

192274
192274

26



Int. Cl. G 02 F

M O D E L O
D E
U T I L I D A D

a favor de Don Giuseppe MUSSI, de nacionalidad italiana,
residente en Barcelona, Avenida Puerta del Angel, 40,
por "DISPOSITIVO VISOR DE IMÁGENES".

- . -

MEMORIA DESCRIPTIVA

La presente invención se refiere a un dispositivo visor de imágenes, utilizable para fines informativos, publicitarios, de simple entretenimiento o cualesquiera otros en los que sea necesario disponer de una serie de gráficos, imágenes o textos, que deban poder ser vistos en sucesión o independientemente.

Dicho dispositivo presenta la particularidad de estar constituido por una caja esencialmente paralelepédica, a lo largo de uno de cuyos ejes son deslizantes una serie de placas portadoras de un gráfico a visionar

102274



26 1973

en cada una de sus dos caras y se hallan dispuestas dentro de la caja en dos pilas adyacentes a lo largo de dicho eje, una de las cuales llena la caja y la otra contiene una placa menos, de forma que una de ellas puede deslizarse de una a otra pila, estando provista la caja de dos ventanas en sendas paredes paralelas a las placas, cada una de ellas enfrentada a una de las pilas de manera que hacen visibles caras opuestas de las placas.

5.

Asimismo, las mencionadas plaquitas presentan sus cantos biselados al objeto de facilitar el antedicho deslizamiento.

10.

Los dibujos adjuntos muestran, esquemáticamente y tan sólo a título de ejemplo no limitativo del alcance de la presente invención una forma de llevarlo a la práctica.

15.

En dichos dibujos, la figura 1 muestra una vista en perspectiva del dispositivo; la figura 2, es una sección longitudinal del mismo al iniciarse el movimiento rotacional de la caja que provoca el deslizamiento de las plaquitas; la figura 3, muestra una vista igual a la anterior en otro momento del movimiento, en el que la pila menor se ha desplazado para permitir el deslizamiento de una placa de la otra pila, y la figura 4 es una vista igual a las anteriores, en el momento de producirse el deslizamiento de la mencionada plaquita.

20.

25.

El dispositivo visor de imágenes representado en los dibujos está constituido por una caja -1- de forma paralelepípedica aplanada y, preferentemente, moldeada

192474

28 73



- en dos piezas que se unen por el plano -1a- de manera que forman una cavidad de superficies paralelas, provista de dos ventanas -3- en los extremos de sus caras opuestas, y que cubren algo menos de sus mitades longitudinales. En dicha cavidad -2- se acondicionan dos pilas de plaquitas -4- enfrentadas, cada una de ellas a sendas ventanas -3- y dotadas de imágenes cualesquiera -5- por sus dos caras, por ejemplo con efecto de movimiento o relieve por birrefringencia. Una de las pilas presenta una plaquita -4- menos, que delimita un volumen -6- susceptible de ser ocupado por la plaquita adyacente de la otra pila al producirse el pase de la misma, como consecuencia de un movimiento rotacional que en forma manual debe ser aplicado al dispositivo.
- 5.
- 10.
15. El referido espacio libre -6- va alternando su posición de uno a otro extremo de la cavidad -2- en función del movimiento de traslación de las plaquitas -4-, de manera que éstas aparecen en forma sucesiva a través de las ventanas -3- propias de las caras externas de la
20. caja -1-, permitiendo la visión de las imágenes -5- en ellas representadas.
- Asimismo, las ya citadas plaquitas -4- y al objeto de facilitar el deslizamiento de uno a otro compartimiento -2-, presentan cantos biselados -7-.
25. Por otro lado, en ambas caras externas de la caja -1- quedan delimitadas sendas superficies libres -8- sobre las que es susceptible efectuar inscripciones o representaciones gráficas -9- referentes a las imágenes -5-

192

26



contenidas en su interior.

Serán independientes del alcance de la presente invención, los detalles accesorios y las características constructivas empleadas en su realización, sin que ello altere la esencialidad de las siguientes reivindicaciones.

5.

- . -

N O T A

Se reivindica como objeto del presente modelo de utilidad:

10. 1. Dispositivo visor de imágenes, caracterizado esencialmente por el hecho de estar constituido por una caja esencialmente paralelepípedica a lo largo de uno de cuyos ejes son deslizantes una serie de placas portadoras de un gráfico a visionar en cada una de sus dos caras y se hallan dispuestas dentro de la caja en dos pilas adyacentes a lo largo de dicho eje, una de las cuales lleva la caja y la otra contiene una placa menos, de forma que una de ellas puede deslizarse de una a otra pila, estando provista la caja de dos ventanas en sendas paredes paralelas a las placas, cada una de ellas enfrentada a una de las pilas de manera que hacen visibles caras opuestas de las placas.

2. Dispositivo visor de imágenes.

La presente memoria descriptiva consta de cinco

792274

26



hojas foliadas escritas a máquina por una sola cara.

Barcelona, 26 de mayo de 1973

Giuseppe MUSSI

p.a. I. PONTI
p.p.

192274



FIG. 1

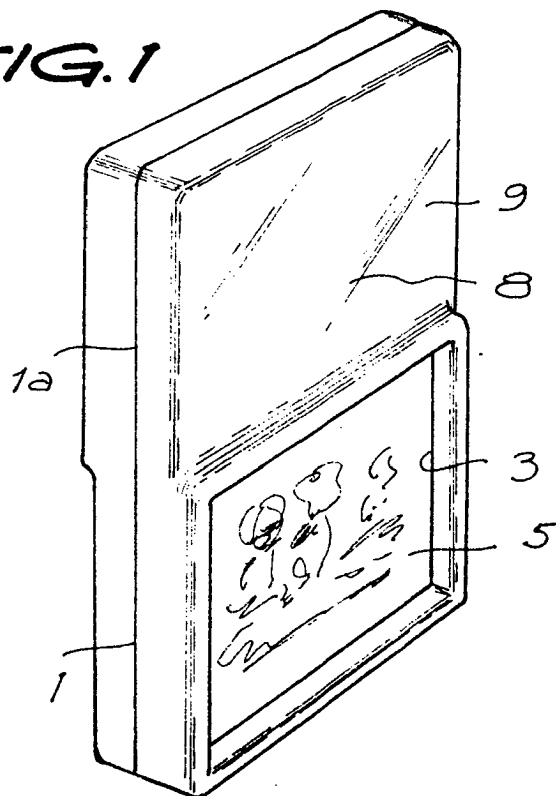


FIG. 2

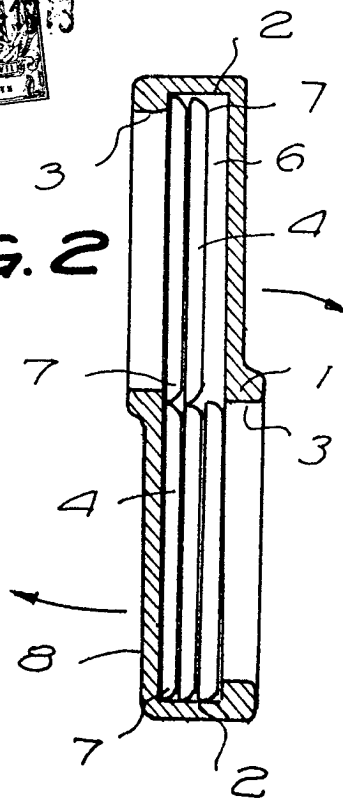


FIG. 3

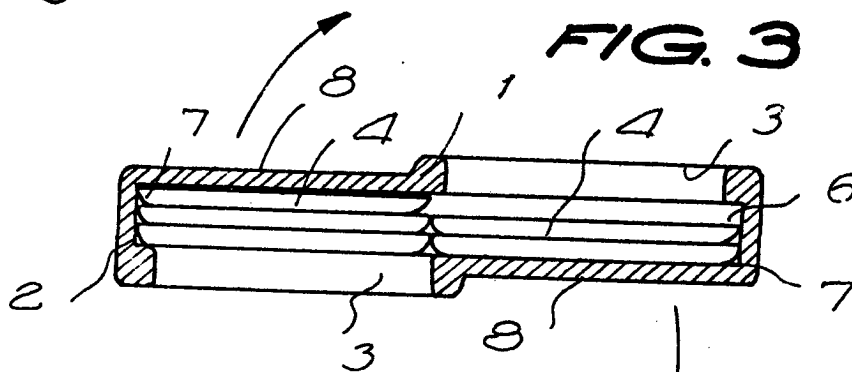
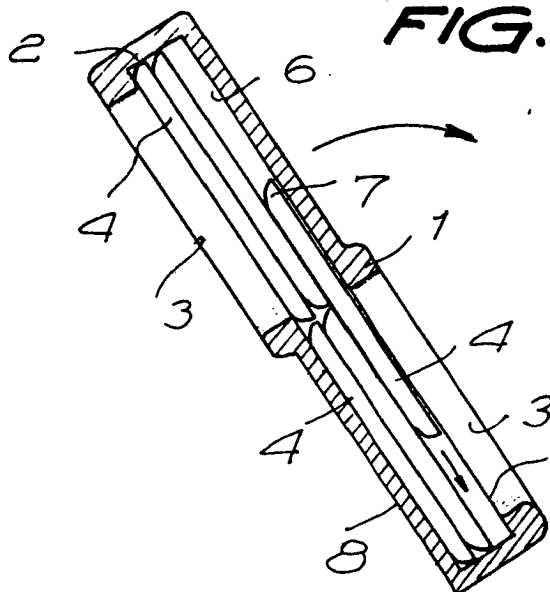


FIG. 4



Barcelona, 26 mayo 1973

p.a. I. PONTI

P. p.