

192271



MALA REPRODUCCION  
POR DEFECTO DEL ORIGINAL

192271

MEMORIA DESCRIPTIVA

que se acompaña a la solicitud de un  
PRIMER CERTIFICADO DE ADICION

por :

"PERFECCIONAMIENTOS INTRODUCIDOS EN EL  
OBJETO DE LA PATENTE DE INVENCION NUMº 186.505 "  
expedida en 26 de Enero de 1949,

por :

" NUEVO SISTEMA DE LAVABO DE AGUA CORRIENTE "

a favor de

Don Manuel MUNAR Ocaña,

de nacionalidad española,

domiciliado en MADRID. - (Fernández de los Ríos, 110).

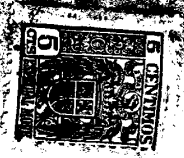
=====  
=====

El " NUEVO SISTEMA DE LAVABO DE AGUA CORRIENTE ",  
que fué objeto de la PATENTE DE INVENCION númº 186.505,  
expedida en 26 de Enero de 1949 a favor del inventor que  
suscribe, ha sufrido modificaciones que lo perfeccionan  
5 en alto grado, y de las cuales, se desea obtener el corres-  
pondiente privilegio ( primer certificado de adición ), al  
amparo de la vigente Ley de Propiedad Industrial.

Dichas modificaciones y perfeccionamientos con-  
sisten en lo siguiente:

10

Ensanchamiento del respaldo ó parte posterior del  
lavabo, en toda su longitud y en sentido paralelo al mismo,  
formando una repisa elevada sobre el nivel de la placa del



15

lavabo, propiamente dicho (-A-, Figuras 1, 2, 4 y 5), que tiene por objeto colocar utensilios y productos de aseo y tocado, suprimiendo así las repisas ó anaqueles de cristal ó madera que comúnmente se usan, colgados de las paredes, con detrimento de las mismas y perjuicio de la estética é higiene de las habitaciones.

20

Como la práctica ha demostrado que, en algunos casos conviene retener el agua en el recipiente, sea para usos medicinales ó para tener una pequeña reserva, cuando el suministro sufre cortes obligados por la restricción en el consumo, hemos provisto al lavabo de una válvula de desagüe, especialmente creada para el mismo (-B-, Figuras 1, 3, 4 y 7) que sirve, tanto para el uso con agua corriente, como con agua retenida. Consiste en un pequeño

25

recipiente cónico (-C-, Figura 7) cuyo fondo está perforado (F), formando una rejilla (Figura 6) para dar libre paso al agua cuando se usa corriente, y que puede obturarse con el tapón (D.- Figura 7) cuando quiere retenerse. Dicho tapón, vá unido a la correspondiente cadenilla, que se fija en la espiga (-B-1). La sujeción de dicha válvula al lavabo se verifica por medio de un tornillo (G) que atraviesa el centro de la rejilla mencionada, hasta llegar

30

al tope que forma la cabeza ranurada (E) y cuyo extremo inferior se fija, a rosca, en el tapón ó tuerca de registro (H) del sifón del lavabo (10) y en la contratuerca de seguridad (I).

35

40

Para evitar que se desborde el agua si, por descuido, se deja abierto el grifo del lavabo, estando la válvula taponada, hemos dotado al recipiente, de un rebo-sadero (J-, Figuras 2 y 4) que, comunica con la pileta dental (1A, Figura 2), cuyo desagüe es de rejilla y, por tanto, permanente.

192271

= 3 =.



24 M

45

N O T A.

50

EL PRIMER CERTIFICADO DE ADICION que se solicita, por " PERFECCIONAMIENTOS INTRODUCIDOS EN EL OBJETO DE LA PATENTE DE INVENCION NUMº 186.505 ", expedida en 26 de Enero de 1949 por " NUEVO SISTEMA DE LAVABO DE AGUA CORRIENTE ", a favor del inventor que suscribe, Don Manuel MUNAR Ocaña, de nacionalidad española, recaerá sobre las particularidades características de las siguientes REIVINDICACIONES :

55

1ª. - Perfeccionamientos introducidos en el objeto de la Patente de Invención númº 186.505, caracterizados esencialmente por el ensanchamiento del respaldo ó parte posterior del lavabo, en toda su longitud y en sentido paralelo al mismo, formando una repisa elevada sobre el nivel de la placa del lavabo, propiamente dicho, que tiene por objeto la colocación de utensilios y productos para el aseo y tocado.

60

65

2ª. - Perfeccionamientos introducidos en el objeto de la Patente de Invención númº 186.505, según la anterior reivindicación, representados por una válvula de desagüe, consistente en un pequeño recipiente cónico, cuyo fondo está perforado, formando una rejilla que deja paso libre al agua corriente y que, puede obturarse por medio de un tapón, cuando se desée retener el agua en el lavabo. La sujeción de dicha válvula al lavabo, se verifica por medio de un tornillo que atraviesa el centro de la rejilla mencionada, hasta llegar al tope que forma su cabeza, ranurada, y cuyo extremo superior se fija, a rasca, en el tapón ó tuerca de registro del sifón del lavabo, y en una contratuerca de seguridad.

70

75

3ª. - Perfeccionamientos introducidos en el objeto de la Patente de Invención númº 186.505, caracte-

19227124



80 rizados por un rebosadero que pone en comunicación el  
recipiente del lavabo con el de la pileta dental, cuyo  
desagüe es de rejilla y, por tanto, permanente, evitán-  
dose así el desbordamiento del agua si, por descuido, se  
dejase abierto el grifo del lavabo.

85 4ª. - " PERFECCIONAMIENTOS INTRODUCIDOS EN EL  
OBJETO DE LA PATENTE DE INVENCION NUMº 186.505 ", expedida  
en 26 de Enero de 1949, por " NUEVO SISTEMA DE LAVABO DE  
AGUA CORRIENTE ".

90 Todo conforme a lo descrito en la precedente  
Memoria, que consta de cuatro hojas, foliadas y mecano-  
grafiadas por una sola cara, representándose a título de  
ejemplo en la hoja de dibujos, que se acompaña.

Madrid, 24 de Marzo de 1950.

HELIODORO POLO

P. D.

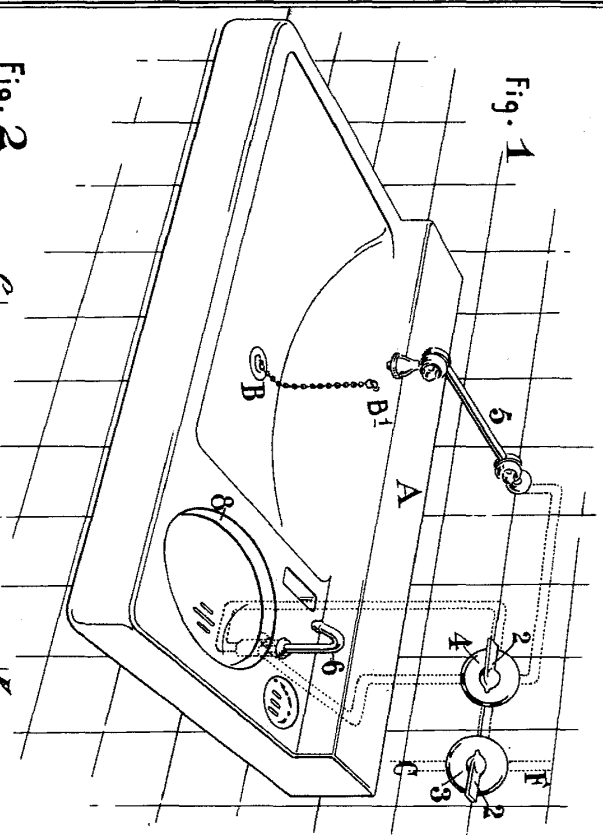


Fig. 1

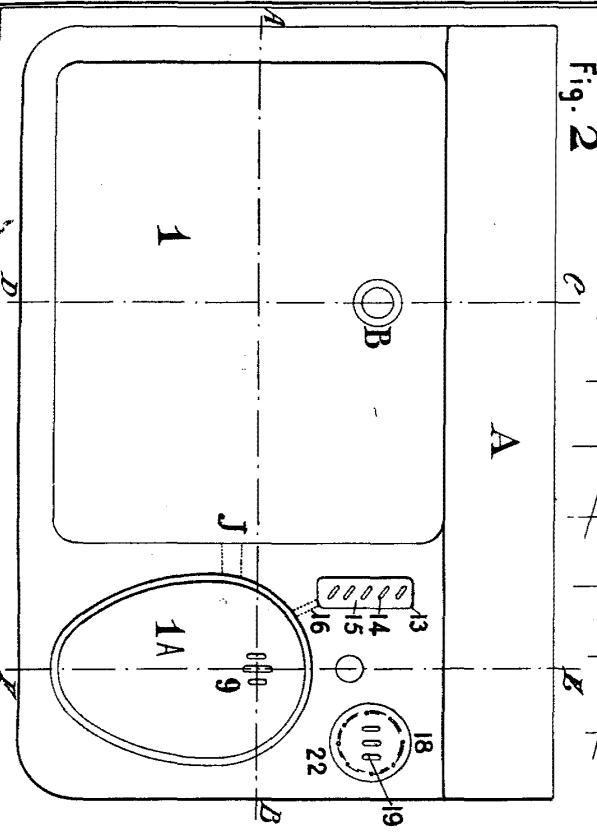


Fig. 2

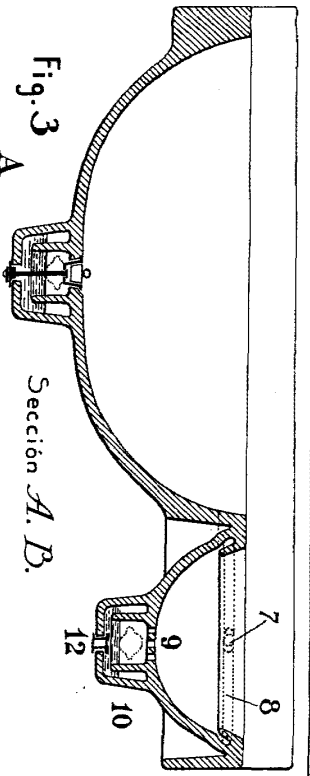


Fig. 3

Sección A. B.

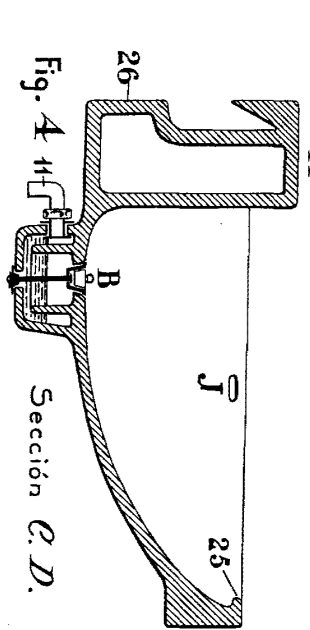


Fig. 4

Sección C. D.

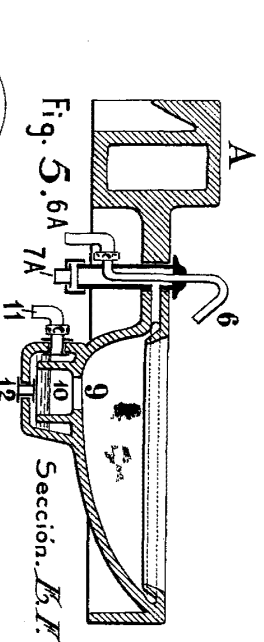


Fig. 5. 6A

Sección E. F.

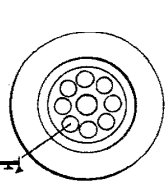


Fig. 6

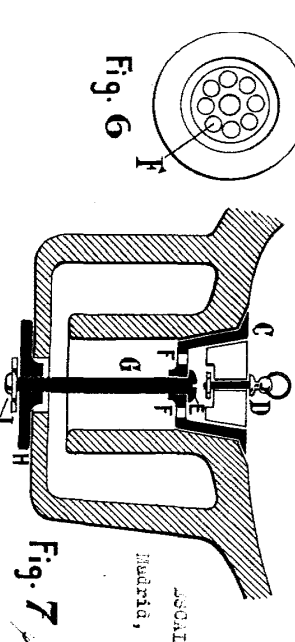


Fig. 7

AGENCIA VARIANTE.  
Madrid, 24 Marzo 1950