



26 MAY.

192267

Int. No.:	B 24 D
-----------	--------

MODELO DE UTILIDAD

por 20 años

por "HUMIDIFICADOR DE AMBIENTE, APLICABLE A RADIADORES DE CALEFACCIÓN", a favor de D. Alex JULIEN Ulldemolins, domiciliado en BARCELONA - Juan Sebastian Bach, 16, ático, 2ª, de nacionalidad francesa.

=====

MEMORIA DESCRIPTIVA

La presente memoria descriptiva y los dibujos complementarios adjuntos hacen referencia a un humidificador de ambiente aplicable a radiadores de calefacción, caracterizado por su simplicidad y destinado a constituir

5. un ventajoso elemento para la consecución del nivel óptimo de bienestar para el ser humano, en los locales, establecimientos, viviendas y en general todas aquellas estancias y dependencias, dotadas de elementos calefactores generalmente radiadores, por los que circula un fluido a

10. elevada temperatura.

Es un hecho sobradamente conocido el que en los locales climatizados mediante radiadores de calefacción, como consecuencia de la elevación de temperatura y carencia de ventilación, se origina una desecación ambiental,



debido a la evaporación de parte del contenido de agua presente en el aire, originando tal fenómeno molestias fisiológicas e incomodidades a las personas que se encuentran en tales locales.

5. El humidificador de ambiente aplicable a radiadores de calefacción, objeto del presente Modelo de Utilidad, viene a resolver de modo muy sencillo este problema. Consiste en un pequeño recipiente conteniendo agua y destinado a suspenderse entre los elementos que integran los radiadores de calefacción. Este humidificador tiende a restablecer el equilibrio higroscópico ambiental, alterado por las causas citadas anteriormente, al aportar vapor de agua al aire ambiente, proveniente de la vaporización del agua contenida en el recipiente.

15. Este humidificador de ambiente se realizará en un material de elevada resistencia al calor tal como, por ejemplo, cerámica o cualquier otro de propiedades análogas.

20. Para una mejor comprensión de las características generales que concurren en este humidificador de ambiente aplicable a radiadores de calefacción, se acompañan a la presente memoria unos dibujos descriptivos, en los que se ha representado un caso práctico de realización del mismo, según los principios de las reivindicaciones, con la particularidad de que las figuras diseñadas deberán ser observadas en sentido amplio y general, y sin carácter restrictivo alguno, dada su condición meramente informativa.

En los dibujos:

30. La figura 1 es una representación, vista en

26 MAY.



perspectiva, del humidificador de ambiente aplicable a radiadores de calefacción, objeto del presente Modelo de Utilidad.

Las figuras 2 y 3 son representaciones, vistas  
5. en sección según los planos II-II y III-III respectivamente y ambas en correspondencia, de este humidificador de ambiente, situado convenientemente en un radiador de calefacción.

Al objeto de facilitar la localización de las  
10. distintas partes constitutivas en este humidificador de ambiente aplicable a radiadores de calefacción, se han situado números en las figuras, relacionados con las descripciones que se realizan a continuación.

Este humidificador está constituido por un re-  
15. cipiente -1-, muy angosto y de altura relativamente grande con respecto a sus demás dimensiones, de sección transversal aproximadamente rectangular. Sus aristas -2- se encuentran sensiblemente achaflanadas y la abertura -3- permite el llenado de la cavidad resultante.

Cada una de las caras laterales mayores presen-  
20. ta dos rehundidos -4- y -5-, coincidentes los de una cara los correspondientes de la otra, originando en el interior del recipiente sendas convexidades que, dada la angostura del recipiente, establecen contacto entre sí. Las dos  
25. convexidades -4-, situadas en la proximidad de la embocadura -3-, permiten la disposición de uno de los extremos -6- de una varilla -7-, rematada exteriormente según un gancho -8-, a efectos de suspensión del conjunto en un radiador -9-.

El gancho de suspensión -8- presenta, superior-  
30. mente, una expansión -10- y termina según un bucle -11-,



obtenidos ambos por doblado conveniente de la varilla -7-.

Todo cuanto no afecte, altere, cambie o modifique la esencia del humidificador descrito, será variable a los efectos del actual Modelo.

5. N O T A.

Se reivindica como objeto de este registro por Modelo de Utilidad:

- 1.- Humidificador de ambiente, aplicable a radiadores de calefacción, caracterizado esencialmente por estar constituido por un recipiente muy angosto, de sección transversal aproximadamente rectangular y aristas sensiblemente achaflanadas, abierto en una de sus caras, presentando en cada una de sus caras laterales mayores unos rehundidos, coincidentes los de una cara con los de la otra, originando en el interior del recipiente unas convexidades en contacto, actuando dos de ellas, si tuadas en la proximidad de la embocadura, como base de acoplamiento de una de las zonas terminales de una varilla, configurada según un gancho, a efectos de conseguir la suspensión del conjunto en el radiador correspondiente.

Sean cuales fueren las circunstancias que concurran en la esencialidad del Modelo de Utilidad definido en la anterior reivindicación, cuyo objeto es:

25. 2.- "HUMIDIFICADOR DE AMBIENTE, APLICABLE A RADIADORES DE CALEFACCIÓN".

Consta la presente memoria de cinco hojas foliadas, mecanografiadas por una sola cara, y de los dibujos



jos unidos a la misma.

Barcelona, 26 MAY. 1973

P.A. de D. Alex JULIEN Ulldemolins.

ALFONSO DURÁN  
P. P.

A handwritten signature in black ink, appearing to read 'Alfonso Durán', is written over the typed name. The signature is fluid and cursive, with a long horizontal stroke at the end.

Fdo.: Luis Durán Benejam

DV/im.



FIG.2

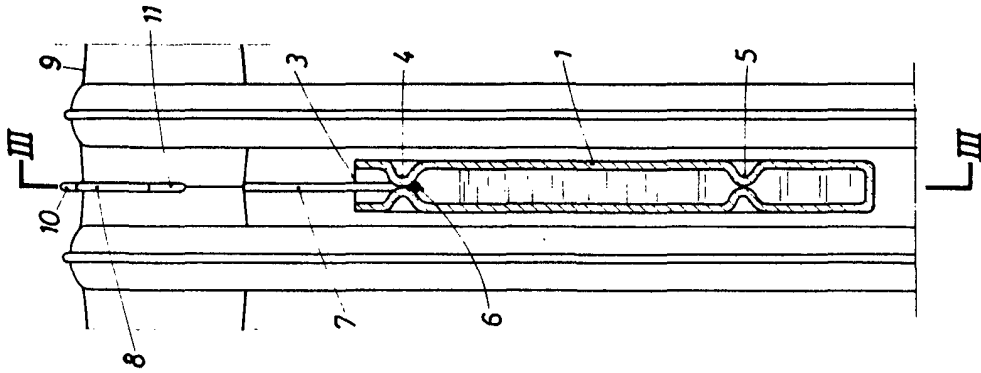


FIG.3

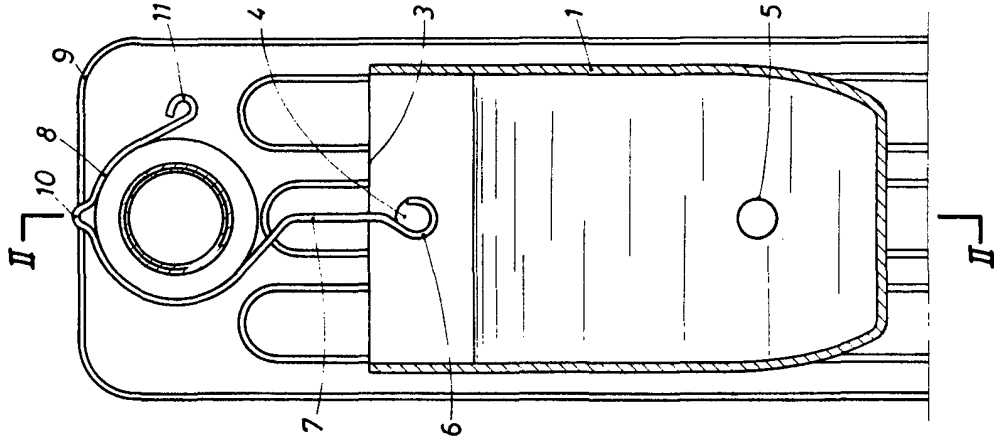
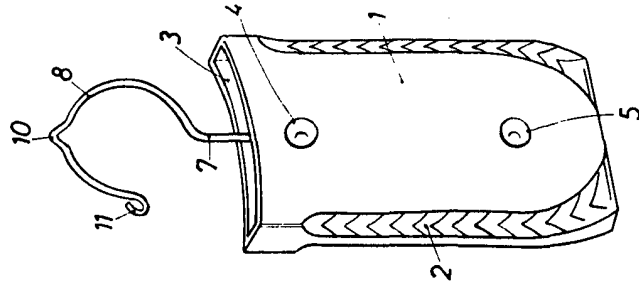


FIG.1



BARCELONA. 26 MAY. 1973

P. A.

ALFONSO DURÁN  
P. P.

Foto.: Luis Durán Benejara