

192249



Nº 192.249

A 47 C

# MEMORIA DESCRIPTIVA

correspondiente a la solicitud de concesión de un...

MODELO DE UTILIDAD

SOLICITANTE: D. ADRIAN LUIS VIUDES ROMERO

RESIDENCIA: Floridablanca, 75 - MURCIA

ENUNCIADO: "SILLON CAMA"

Prioridad: Patente ..... n.º ..... del .....

RJ.



1 El Estatuto vigente sobre Propiedad Industrial, de  
26 de Julio de 1929, en su texto refundido publicado el 30  
de Abril de 1930, establece los caracteres de patentabili-  
5 objeto obtener ventajas sobre lo ya conocido, admitiendo  
por consiguiente como patentables, las nuevas máquinas, a-  
paratos, instrumentos, procesos de fabricación, etc. La am  
plitud de conceptos previstos como patentables, ha llevado  
al legislador a aclarar (Artº. 46) que la enumeración con-  
10: tenida en dicho cuerpo legal es puramente enunciativa y no  
limitativa, haciéndola extensiva incluso a los descubrimien-  
tos de tipo científico (Artº. 47).

El Decreto de 26 de Diciembre de 1947, recogiendo  
la Orden de 18 de Noviembre de 1935, confirma el criterio  
15 legal de que también serán patentables los instrumentos, ob-  
jetos, o partes de los mismos, que aporten a la función a  
que son destinados, un beneficio o efecto nuevo, y en defi-  
nitiva que constituyan una mejora sustancial sobre lo ante-  
riormente conocido.

20 Pues bien, a tenor de lo expuesto, y en base al ar-  
ticulado que recoge los conceptos expresados, debe conside-  
rarse, que la invención a que se refiere la presente memo-  
ria, constituye una novedad industrial, con características  
y ventajas que la hacen merecedora del privilegio de explo-  
25 tación exclusiva que por ella se solicita, premiando así  
los méritos de quien aporta a la industria del país una me-  
jora efectiva y precisamente comprendida entre las enuncia-  
das por la Ley como patentables. (Arts. 46 y 47 en relación  
con el 171, en su nueva redacción afectada por la Orden de  
30 18 de Noviembre de 1.935).

1922 4928 SEP 1910



1 Pasando a describir el objeto de la invención, para  
lo cual se solicita el presente privilegio de modelo de -  
utilidad, se hace constar, que la finalidad de la idea que  
vamos a describir, es proporcionar al mercado y al público  
5 en general un sillón-cama que mediante dos puntos de articu-  
lación puede adoptar las dos posiciones de sillón o de ca-  
ma.

10 Esta constituido por tres bastidores metálicos, el  
primero de los cuales hace de asiento y de cabecera en sus  
posiciones respectivas y se conforma mediante un tubo de -  
sección cuadrangular doblado en forma de U y con sus extre-  
mos libres acodados constituyendo dos patas, unidas a tra-  
vés de una barra transversal, mientras que las otras dos -  
15 patas se obtienen de sendas barras, soldadas a los latera-  
les de la U cerca de su rama transversal, que se continúan  
hacia arriba sufriendo sendos acodamientos que constituyen  
los apoyabrazos.

20 Este primer bastidor está unido a otro que ocupa una  
posición intermedia, haciendo las funciones de respaldo  
en la posición de plegado, que se articula con el primero  
teniendo forma también de U y presentando dos patas articu-  
ladas en el extremo opuesto al primer bastidor, que se re-  
lacionan con el tercero a través de unas pletinas también  
articuladas.

25 El tercer bastidor, que se adosa posteriormente al  
respaldo, tiene forma de U con los extremos de sus ramas -  
laterales unidos por una barra transversal, y se articula  
por su rama transversal con el bastidor intermedio. Presen-  
ta lateralmente dos piezas iguales que en posición de ex--  
30 tendido, conforman un último par de patas mientras que ple



1 gado ayudan a la conformación estética del apoyabrazos, te  
niendo forma de U y estando unida al bastidor por uno de sus  
acodamientos y el extremo de la rama lateral opuesta.

5 Los tres bastidores alojan la convencional tela me  
tálica provista de muelles que configura el somier y sobre  
ellos presenta los correspondientes cuerpos almohadillados  
que le cubren.

10 Para comprender mejor la estructura del dispositi  
vo que se presenta, se acompaña la presente memoria des--  
criptiva como parte integrante de la misma, de un juego de  
planos cuyas figuras representan lo siguiente:

15 Figura 1.- Representa una vista en perspectiva del  
dispositivo, en posición de plegado, configurando el sillón  
habiéndose dibujado en línea discontinua los cuerpos almoha  
dillados.

Figura 2.- Representa una vista lateral esquemáti  
ca del mismo en posición de semiextensión.

20 Figura 3.- Representa una vista lateral esquemáti  
ca del dispositivo, extendido conformando una cama, habién  
dose representado al igual que en los dibujos anteriores -  
los cuerpos almohadillados en línea discontinua.

25 A la vista de estas figuras se observa como el pri  
mer bastidor 1 tiene forma de U con sus extremos libres -  
acodados hacia abajo 2 y unidos a través de la barra trans  
versal 3, mientras que cerca de la rama transversal 4 lleva  
unidas dos piezas 5 una a cada lado, unidas entre sí a tra  
vés de una barra 6 por debajo del plano del bastidor, mien  
tras que por arriba se acodan sus extremos horizontalmente  
30 hacia atrás 7 constituyendo la base de sustentación de los  
apoyabrazos.

192249



1 A una cierta distancia del acodamiento posterior 2  
de las ramas de este primer bastidor 1, éste se articula -  
mediante tornillos pasantes 8 con el segundo bastidor 9 tam-  
bién en forma de U y de modo que su concavidad se enfren-  
5 ta con la del primero, presentando cerca de su rama trans-  
versal sendas patas 10 una a cada lado, unidas al bastidor  
en 11 y libre de articulación, estando unidas del mismo mo-  
do cerca de su extremo 12 a las correspondientes plétinas  
13, que a su vez se articulan en 14 con el tercer bastidor  
10 15.

Este último bastidor 15 tiene forma también de U, -  
con sus extremos libres unidos por una barra transversal -  
16, articulándose por su rama transversal con el bastidor  
intermedio 9 a través de dos bisagras 17.

15 Este bastidor 15, presenta unidas a sus lados dos  
piezas 18, en forma de U con sus ramas inclinadas, de modo  
que la unión se realiza por dos puntos, el extremo de una  
de sus ramas 19 y el acodamiento opuesto 20, de modo que el  
extremo 21 libre, constituye una pata de asiento cuando el  
20 dispositivo está extendido, contribuyendo a conformar el -  
apoyabrazos 7 cuando está plegado.

No se considera necesario hacer más extensa esta  
descripción para que cualquier persona experta en la mate-  
ria comprenda perfectamente cual es la idea que se desea pa-  
25 tentar y cuales son las ventajas que de su realización indus-  
trial han de derivarse.

Por todo ello y para evitar posibles imitaciones, -  
se presenta esta solicitud pidiendo la explotación en ex-  
clusiva de la idea expuesta, de acuerdo con las considera-  
30 ciones y puntos que se desean reivindicar, que se concretan  
en las páginas siguientes:

28 SEP 1963



192249

1 Hecha la descripción a que se refiere la memoria  
que antecede, es preciso insistir en que los detalles de  
realización de la idea expuesta, pueden variar, es decir,  
5 que pueden sufrir pequeñas alteraciones, basadas siempre  
en los principios fundamentales de la idea, que son en esen  
cia los que quedan reflejados en los párrafos de la descrip  
ción hecha. En efecto, el Artículo 48 del Estatuto vigente  
sobre Propiedad Industrial, establece como no patentables,  
10 en su apartado tercero, "los cambios de forma, dimensiones,  
proporciones y materias de un objeto ya patentado" fijando  
así el criterio del legislador en el sentido de que paten  
tada una idea que pueda dar lugar a una realidad práctica  
e industrializable, nadie podrá apoyarse en ella para, a  
pretexto de haber introducido ligeras modificaciones, pre  
15 sentarla como nueva y propia.

Este principio, en cuanto al alcance de la protec  
ción del objeto patentado se refiere, se halla confirmado  
por numerosas Sentencias del Tribunal Supremo, y entre -  
20 ellas, como más terminantes, en las de fechas 16 de octubre  
de 1954, 23 de enero de 1959, 20 de marzo de 1964 y otras.

Establecido el concepto expresado, en cuanto a la  
amplitud que debe darse a la protección solicitada, se re  
25 ducta a continuación la Nota de Reivindicaciones, de acuer  
do con lo que se establece en el último párrafo del apar  
tado tercero del Artículo 100 de la Ley, sintetizando así  
las novedades que se desean reivindicar:

#### NOTA DE REIVINDICACIONES

En resumen, el privilegio de explotación exclusi  
30 va que se solicita, recaerá sobre las reivindicaciones si  
guientes:



192249

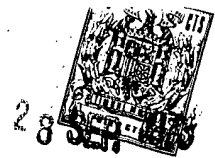
1  
5  
10  
15  
20  
25  
30

1.- SILLON CAMA, caracterizado por estar formado por tres bastidores metálicos, articulados entre sí, el primero de los cuales, correspondiente al asiento propiamente dicho del sillón, tiene forma de "U" con los extremos libres acodados formando un ángulo de unos 100 grados, y unidos entre sí cerca de sus extremos y después del acodamiento por una barra transversal, presentando soldados a los bordes laterales externos de sus ramas laterales y cerca de la base de la U, unos tubos metálicos del mismo tipo que el resto de la estructura, que forman un ángulo con el bastidor análogo al de sus acodamientos pero en sentido inverso, presentando en su extremo superior unos acodamientos paralelos a la superficie del suelo donde van acoplados los apoyabrazos, mientras que el segundo bastidor de dimensiones externas ligeramente inferiores a las internas del anterior y de forma rectangular está articulado con éste en la zona lo demasiado próxima a los acodamientos de sus ramas en U, presentando en su otro extremo unas bisagras que le une al tercer bastidor, y en la zona próxima de sus caras laterales unas patas articuladas unidas también al tercer bastidor a través de una pletina articulada a ambas piezas, siendo el tercer bastidor también rectangular y presentando en sus caras laterales cerca de sus vértices libres unos tubos metálicos en forma de U invertida e inclinada uno de cuyos extremos está unido al bastidor mientras el otro apoya en el suelo, siendo solidario al bastidor también el acodamiento próximo a la rama de apoyo.

2.- Se reivindica por último como objeto sobre el que ha de recaer el Modelo de Utilidad que se solicita por: "SILLON CAMA".

.../..

8  
192249



1

Todo conforme, queda descrito y reivindicado en la presente Memoria Descriptiva que consta de ocho páginas mecanografiadas y dibujos que se acompañan.

5

Madrid, 7 de Junio de 1.973  
BERNARDO UNGRIA

P.P.

10

15

20

25

30

192249

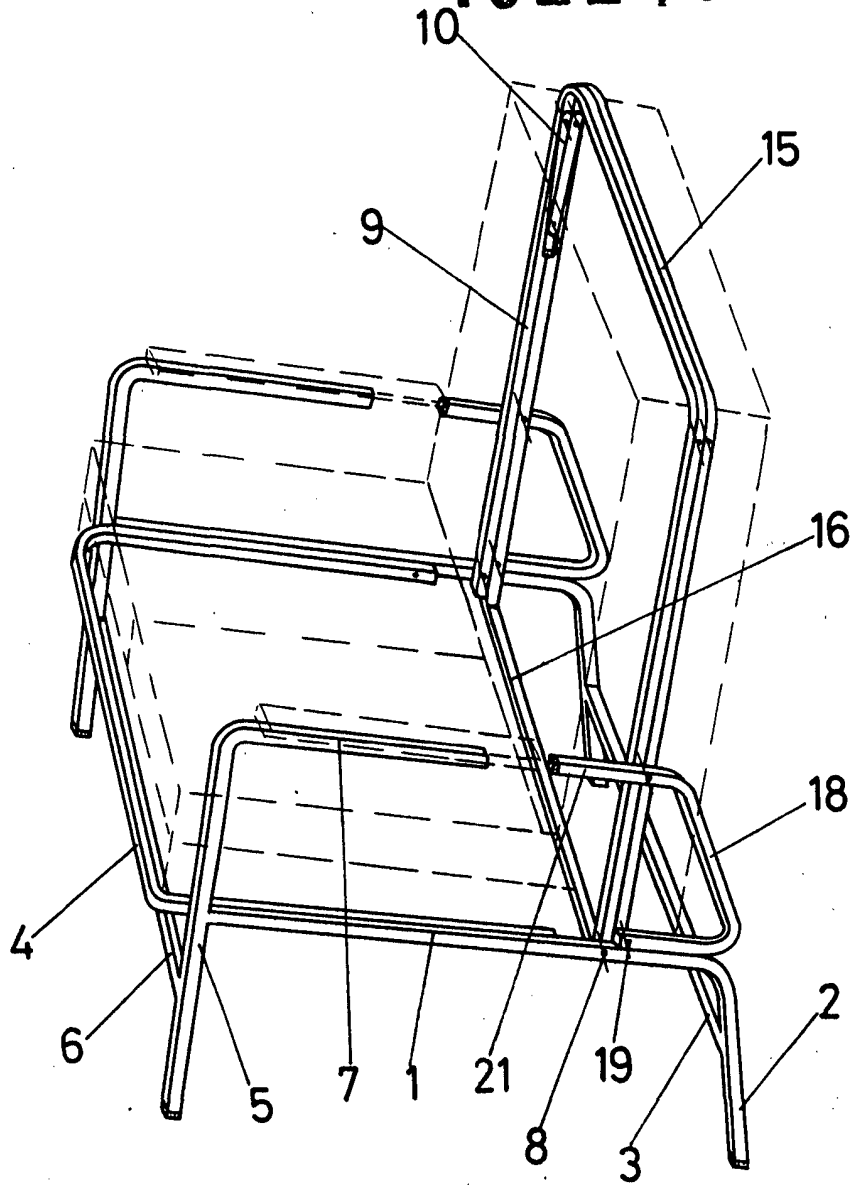


FIG-1

ESCALA VARIABLE

Madrid, 7 de Junio de 1973

BERNARDO UNGRIA

P. P.

192249

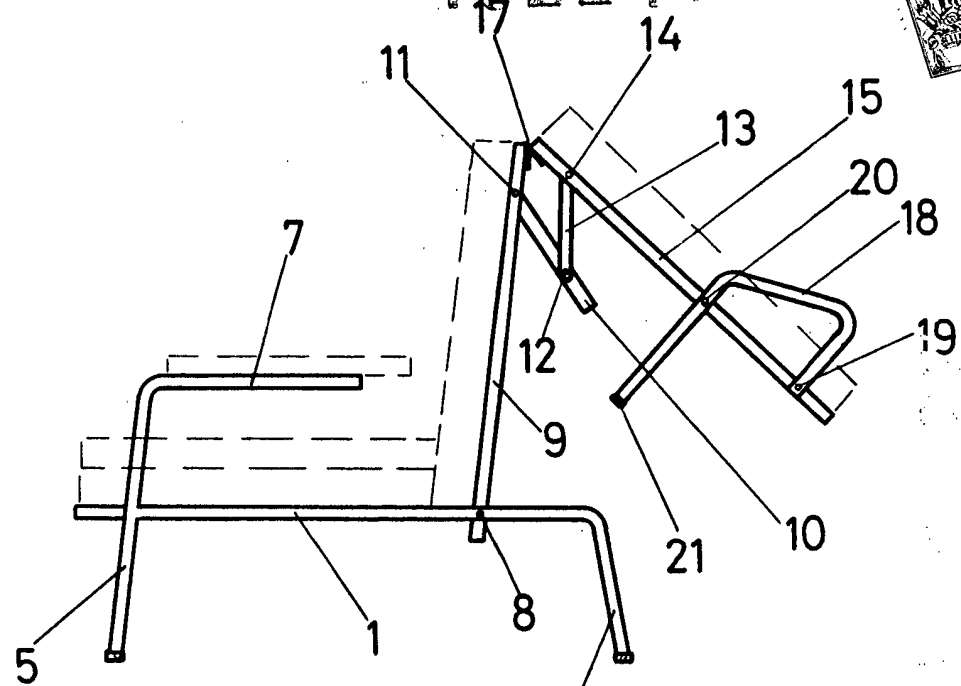


FIG-2

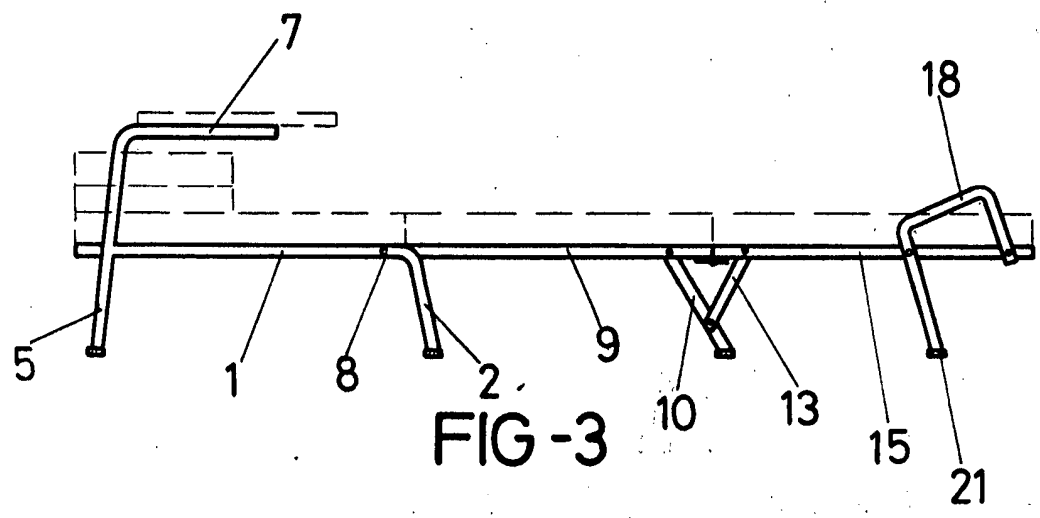


FIG-3

ESCALA VARIABLE

Madrid, 7 de Junio de 1973

BERNARDO UNGRIA

P. P.