

192245



Int. Cl.²: B 65 D

NUMERO 192.245

MEMORIA DESCRIPTIVA

correspondiente a la solicitud de concesión de un...

MODELO DE UTILIDAD

SOLICITANTE: D. JOSE NUÑEZ GONZALEZ.

RESIDENCIA: Bustamante 3. MADRID.

ENUNCIADO: "TAPON PRECINTO".

Prioridad: Patente n.º del.....

es

- 2 -
192245



1 El Estatuto vigente sobre Propiedad Industrial, de
26 de Julio de 1929, en su texto refundido publicado el 30
de Abril de 1930, establece los caracteres de patentabili-
5 objeto obtener ventajas sobre lo ya conocido, admitiendo
por consiguiente como patentables, las nuevas máquinas, a-
paratos, instrumentos, procesos de fabricación, etc. La am-
plitud de conceptos previstos como patentables, ha llevado
al legislador a aclarar (Artº. 46) que la enumeración con-
10 tenida en dicho cuerpo legal es puramente enunciativa y no
limitativa, haciéndola extensiva incluso a los descubrimien-
tos de tipo científico (Artº. 47).

El Decreto de 26 de Diciembre de 1947, recogiendo
la Orden de 18 de Noviembre de 1935, confirma el criterio
15 legal de que también serán patentables los instrumentos, ob-
jetos, o partes de los mismos, que aporten a la función a
que son destinados, un beneficio o efecto nuevo, y en defi-
nitiva que constituyan una mejora sustancial sobre lo ante-
riormente conocido.

20 Pues bien, a tenor de lo expuesto, y en base al ar-
ticulado que recoge los conceptos expresados, debe conside-
rarse, que la invención a que se refiere la presente memo-
ria, constituye una novedad industrial, con características
y ventajas que la hacen merecedora del privilegio de explo-
25 tación exclusiva que por ella se solicita, premiando así
los méritos de quien aporta a la industria del país una me-
jora efectiva y precisamente comprendida entre las enuncia-
das por la Ley como patentables. (Arts. 46 y 47 en relación
con el 171, en su nueva redacción afectada por la Orden de
30 18 de Noviembre de 1.935).

192245



1
5
10
15
20
25
30

El invento se refiere a un tapón precinto, que siendo del tipo de los que se constituyen a partir de una cápsula cilíndrica, que se monta sobre el gollete del envase en que se aplique, y disponiendo de medios que se introducen en la boca del gollete para producir la obturación y de medios que la retienen de forma inviolable sobre la botella, viniendo estos últimos constituidos por una banda de precinto que está unida a la superficie lateral interna de la cápsula, se caracteriza por la configuración en sección que adopta la banda del precinto en cuestión, y por las características con que se ha previsto la lengüeta de que habitualmente disponen los precintos de esta clase para producir el rasgado, con vistas a la extracción del producto contenido en el recipiente.

Concretamente la invención propone que la banda de precinto, que como es habitual dispone de un nervio anular en relieve interior, presente dicho nervio comenzado en el borde libre inferior de la banda, adoptando una sección transversal aproximada en forma de arpón, y que la lengüeta de asido del repetido precinto quede localizada en un plano ligeramente mas exterior que el resto de la faja a que pertenece, encontrándose separada por una ranura de la superficie lateral de la cápsula y disponiendo de estrías interior y exteriormente.

Para que se comprendanmas fácilmente las características del tapón precinto que la invención propone, se acompaña con la presente memoria un juego de dibujos en cuyas diferentes figuras aparece reflejado lo que sigue:

La figura 1ª muestra una vista en planta in-



192245

1 ferior de un tapón construido de acuerdo con la invención.

La figura 2ª representa una vista en alzado lateral, seccionado 1/4, del mismo tapón.

5 La figura 3ª, por último, representa una vista en planta superior del tapón.

10 Como puede comprobarse el tapón es del tipo de los que se constituyen a partir de una cápsula cilíndrica y hueca -1-, carente de la base inferior, que dispone interiormente de una solapa cilíndrica concéntrica -2-, presentando unido al borde libre de su superficie lateral, a través de una línea de debilitamiento -3-, una faja de precinto arrancable -4- dotada de una nervadura interior anular -6- y de una lengüeta de asido -5-.

15 Lo característico de este tapón consiste en que el nervio anular interior -6- de la faja de precinto -4- comienza en el mismo borde inferior de la mencionada banda, proyectándose hacia adentro de manera que adopta una sección transversal en forma de punta de arpón, y en que la lengüeta de asido -5- queda localizada en un plano ligeramente exterior con respecto al resto de la superficie lateral del precinto -4- (obsérvense las figuras 1ª y 3ª, especialmente) estando separada por una ranura de la superficie lateral de la cápsula y provista de estrías tanto por su parte interior como por su parte exterior, a efectos de lograr un mejor agarre.

20
25
30 No se considera necesario hacer mas extensa esta descripción, para que cualquier persona experta en la materia comprenda perfectamente cual es la idea que se desea registrar, y cuáles son las ventajas que de su realización industrial han de derivarse.

2 10 75



192245

1

Por todo ello, y para evitar posibles imitaciones, se presenta esta solicitud pidiendo la explotación en exclusiva de la idea descrita, de acuerdo con las consideraciones y puntos que se desean reivindicar, que se concretan en las páginas siguientes:

5

10

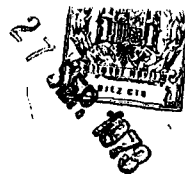
15

20

25

30

192245



1 Hecha la descripción a que se refiere la memoria
que antecede, es preciso insistir en que los detalles de
realización de la idea expuesta, pueden variar, es decir,
que pueden sufrir pequeñas alteraciones, basadas siempre
5 en los principios fundamentales de la idea, que son en esen-
cia los que quedan reflejados en los párrafos de la descrip-
ción hecha. En efecto, el Artículo 48 del Estatuto vigente
sobre Propiedad Industrial, establece como no patentables,
en su apartado tercero, "los cambios de forma, dimensiones,
10 proporciones y materias de un objeto ya patentado" fijando
así el criterio del legislador en el sentido de que paten-
tada una idea que pueda dar lugar a una realidad práctica
e industrializable, nadie podrá apoyarse en ella para, a
pretexto de haber introducido ligeras modificaciones, pre-
15 sentarla como nueva y propia.

Este principio, en cuanto al alcance de la protec-
ción del objeto patentado se refiere, se halla confirmado
por numerosas Sentencias del Tribunal Supremo, y entre -
ellas, como más terminantes, en las de fechas 16 de octubre
20 de 1954, 23 de enero de 1959, 20 de marzo de 1964 y otras.

Establecido el concepto expresado, en cuanto a la
amplitud que debe darse a la protección solicitada, se re-
dacta a continuación la Nota de Reivindicaciones, de acuer-
do con lo que se establece en el último párrafo del apar-
25 tado tercero del Artículo 100 de la Ley, sintetizando así
las novedades que se desean reivindicar:

NOTA DE REIVINDICACIONES

En resúmen, el privilegio de explotación exclusi-
va que se solicita, recaerá sobre las reivindicaciones si-
30 guientes:

192245



1
5
10
15
20
25
30

1. TAPON PRECINTO, del tipo de los que se constituyen mediante una cápsula cilíndrica y hueca, carente de base inferior, que dispone interiormente de una solapa similar concéntrica y que presenta unido al borde libre de su superficie lateral mediante una línea de debilitamiento, una faja de precinto arrancable que dispone de una lengüeta de asido y que interiormente está dotada de un nervio anular en relieve, que se caracteriza esencialmente porque el nervio interior del precinto comienza en el borde libre de la faja que lo constituye, presentando una sección transversal en forma aproximada de arpón y porque la lengüeta de asido queda localizada en un plano ligeramente mas exterior que el resto de la faja a la que pertenece, estando separada por una ranura de la superficie lateral de la cápsula y presentando estrías interior y exteriormente.

2. Se reivindica por último como objeto sobre el que ha de recaer el Modelo de Utilidad que se solicita: "TAPON PRECINTO".

Todo conforme queda descrito y reivindicado en la presente Memoria descriptiva, que consta de siete páginas mecanografiadas y dibujos adjuntos.

Madrid, 7 de junio de 1973.

BERNARDO UNGRIA

p.p.

A handwritten signature in dark ink, appearing to be 'B. Ungria', written over the initials 'p.p.'.

192245

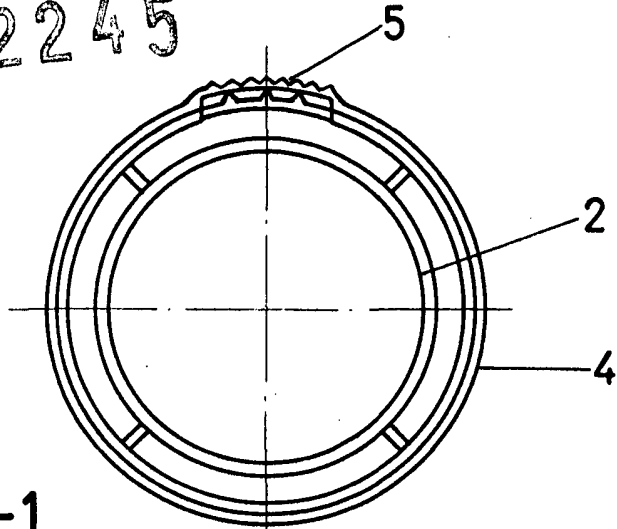


FIG-1

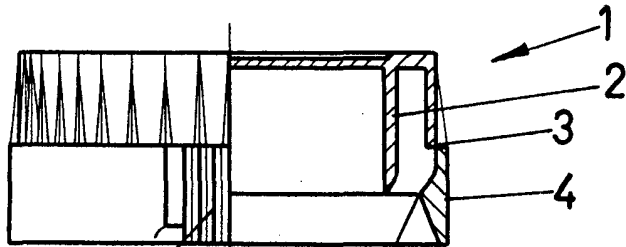


FIG-2

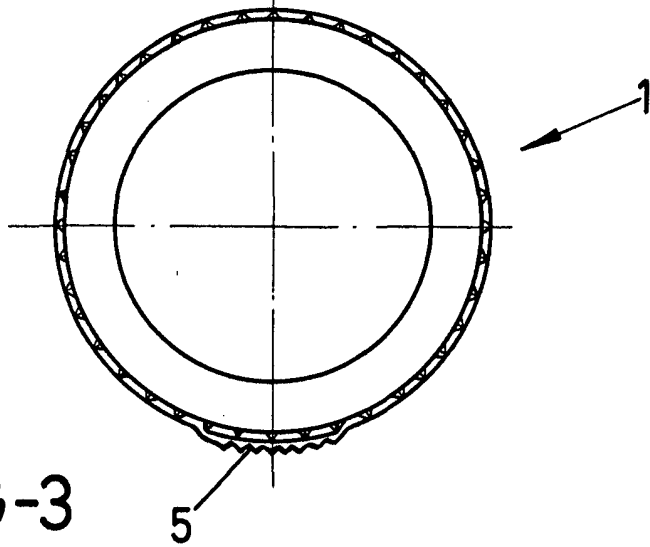


FIG-3

ESCALA VARIABLE

Madrid, 7 de Junio de 1973

BERNARDO UNGRIA

P. P.