

192244



Int. Cl.²: A01B

Nº 192.244

MEMORIA DESCRIPTIVA

correspondiente a la solicitud de concesión de un...

MODELO DE UTILIDAD

SOLICITANTE: GARFOR, S.L.

RESIDENCIA: Ctra. Madrid, 52- FRAGA (Huesca)

ENUNCIADO: CUCHILLA PARA LABOREO PERFECCIONADA

Prioridad: Patente n.º del

MC/.



1 El Estatuto vigente sobre Propiedad Industrial, de
26 de Julio de 1929, en su texto refundido publicado el 30
de Abril de 1930, establece los caracteres de patentabili-
5 dade de las invenciones de tipo industrial que tienen por
objeto obtener ventajas sobre lo ya conocido, admitiendo
por consiguiente como patentables, las nuevas máquinas, a-
paratos, instrumentos, procesos de fabricación, etc. La am-
plitud de conceptos previstos como patentables, ha llevado
10 al legislador a aclarar (Artº. 46) que la enumeración con-
tenida en dicho cuerpo legal es puramente enunciativa y no
limitativa, haciéndola extensiva incluso a los descubrimien-
tos de tipo científico (Artº. 47).

15 El Decreto de 26 de Diciembre de 1947, recogiendo
la Orden de 18 de Noviembre de 1935, confirma el criterio
legal de que también serán patentables los instrumentos, ob-
jetos, o partes de los mismos, que aporten a la función a
que son destinados, un beneficio o efecto nuevo, y en defi-
nitiva que constituyan una mejora sustancial sobre lo ante-
riormente conocido.

20 Pues bien, a tenor de lo expuesto, y en base al ar-
ticulado que recoge los conceptos expresados, debe conside-
rarse, que la invención a que se refiere la presente memo-
ria, constituye una novedad industrial, con características
y ventajas que la hacen merecedora del privilegio de explo-
25 tación exclusiva que por ella se solicita, premiando así
los méritos de quien aporta a la industria del país una me-
jora efectiva y precisamente comprendida entre las enuncia-
das por la Ley como patentables. (Arts. 46 y 47 en relación
con el 171, en su nueva redacción afectada por la Orden de
30 18 de Noviembre de 1.935).

192244

- 3 -



15

1

El invento se refiere a una cuchilla para laboreo, de aplicación en cualquier tipo de máquina que se dedique a arrancar productos del suelo, originalmente, mezclados con tierra, y que finalmente haya que separar de la tierra en cuestión. Por ejemplo con máquinas recogedoras de piedras, de remolachas, patatas, etc, sin que esta relación tenga nada más que un carácter puramente enunciativo.

5

10

Usualmente, una máquina de este tipo se encuentra constituida mediante una unidad de transporte que incorpora frontal una cuchilla capaz de clavarse en el suelo y levantar una zanja de este, a medida que la unidad de transporte avanza arrastrada por un vehículo tractor, viniendo combinada la cuchilla con una cadena de transporte situada detrás de la misma a la cual van llegando los productos que interesan (piedras en el caso de una recogedora de piedras, o productos agrícolas en el caso de una cosechadora) mezclados originalmente con la tierra perteneciente a la zanja de terreno trabajada. La cadena transportadora se lleva luego los productos hasta depositarlo, a través de diversas combinaciones, sobre un vehículo de carga de avance emparejado con la máquina, realizando mientras tanto un aspecto de cribado que determina el que la tierra suelta vuelva al suelo a su través.

15

20

25

Para conseguir este último efecto, normalmente las cadenas de transporte que forman parte de este tipo de máquinas vienen constituidas por eslabones sueltos, de relativamente poca resistencia mecánica, que pueden romperse al tropezar, cuando se encuentran en la zona inferior del circuito, cuyo extremo anterior situado

30



15 OCT

1 cerca del suelo y detrás de la cuchilla, con rocas grandes que no hayan sido levantadas con la cuchilla en cuestión.

5 Para eliminar este problema la invención propone incorporar en la para posterior de la cuchilla con la pluralidad de apéndices rígidos, cuyos brazos se encuentran diseñados y dimensionados a propósito para que queden situados bajo el frente de la cadena transportadora constituyendo una defensa para los eslabones de la misma y, simultáneamente, una especie de patin que facilita el deslizamiento de la cuchilla sobre objetos duros, manteniendo la cadena alejada de ellos.

10

15 Para que se comprenda más fácilmente las características del objeto de invento se acompaña con la presente Memoria una hoja de dibujos en cuyas diferentes figuras aparece reflejado lo que sigue:

.....
20 La figura 1ª, representa una vista en alzado lateral de una cuchilla para laboreo que incorpora los perfeccionamientos objeto del invento.

25 La figura 2ª, representa una vista en perspectiva, parcialmente seccionada de la misma cuchilla.

30 La figura 3ª, finalmente, muestra la cuchilla incorporada sobre una máquina que incorpora una cadena de transporte, ilustrando el modo en el que protege a esta del choque contra objetos duros.

35 Como puede comprobarse la cuchilla que se propone es del tipo de las que se constituyen mediante una hoja plana (1) que posee un borde de taca frontal, incidente sobre el suelo, (2), y que cuenta en sus dos extremos con cartelas de acoplamiento (3) sobre el bastidor

192244

- 5 -



1

(4) de la máquina en que se aplique, que, por su parte, será del tipo (véase la figura 3ª) de las que comprende una cadena de transporte (5) que queda situada inmediatamente por detrás de la cuchilla (1) de manera que los productos levantados del suelo por la misma pasen a depositarse sobre la mencionada cadena.

5

En la figura 3ª se aprecia perfectamente que la porción anterior (6) de la parte inferior de la cadena (5) queda muy cerca del suelo y como consecuencia expuesta a chocar contra piedras, rocas u objetos duros no levantados por la cuchilla (1) durante el trabajo.

10

Con esa finalidad la invención ha previsto que la cuchilla (1) vaya dotada de una pluralidad de apéndices rígidos (7), a modo de brazos, que, emergiendo de su cara posterior, quedan situados bajo el frente de la cadena transportadora (5) constituyendo una defensa para los eslabones que en cada momento quedan situados en la porción (6) próxima al suelo.

15

20

La forma curvada que preferentemente se ha previsto para los apéndices rígidos de protección (7) facilita simultáneamente el deslizamiento de la cuchilla (1) cuando ésta pase por encima de alguna roca o similar que no haya podido arrancar del suelo.

25

No se considera necesario hacer más extensa esta descripción para que cualquier persona perita en la materia comprenda perfectamente la idea que se desea patentar, así como las ventajas que de su realización industrial han de derivarse.

30

Por todo ello, y para evitar posibles imitaciones, se presenta esta solicitud, pidiendo la explo-

192244



1

tación exclusiva de la idea descrita, de acuerdo con las consideraciones y puntos que se desean reivindicar, que se concretan en las páginas siguientes:

5

10

15

20

25

30



1 Hecha la descripción a que se refiere la memoria
que antecede, es preciso insistir en que los detalles de
realización de la idea expuesta, pueden variar, es decir,
5 que pueden sufrir pequeñas alteraciones, basadas siempre
en los principios fundamentales de la idea, que son en esen-
cia los que quedan reflejados en los párrafos de la descrip-
ción hecha. En efecto, el Artículo 48 del Estatuto vigente
sobre Propiedad Industrial, establece como no patentables,
10 en su apartado tercero, "los cambios de forma, dimensiones,
proporciones y materias de un objeto ya patentado" fijando
así el criterio del legislador en el sentido de que paten-
tada una idea que pueda dar lugar a una realidad práctica
e industrializable, nadie podrá apoyarse en ella para, a
pretexto de haber introducido ligeras modificaciones, pre-
15 sentarla como nueva y propia.

Este principio, en cuanto al alcance de la protec-
ción del objeto patentado se refiere, se halla confirmado
por numerosas Sentencias del Tribunal Supremo, y entre -
ellas, como más terminantes, en las de fechas 16 de octubre
20 de 1954, 23 de enero de 1959, 20 de marzo de 1964 y otras.

Establecido el concepto expresado, en cuanto a la
amplitud que debe darse a la protección solicitada, se re-
25 dacta a continuación la Nota de Reivindicaciones, de acuer-
do con lo que se establece en el último párrafo del apar-
tado tercero del Artículo 100 de la Ley, sintetizando así
las novedades que se desean reivindicar:

NOTA DE REIVINDICACIONES

30 En resumen, el privilegio de explotación exclusi-
va que se solicita, recaerá sobre las reivindicaciones si-
guientes:

192244

- 8 -

15.00



1

1a.- CUCHILLA PARA LABOREO PERFECCIONADA, del tipo que comprende una hoja plana de borde de ataque frontal incidente sobre el suelo, soportada por dos cartelas laterales fijas a un bastidor y que está situado ante una cadena transportadora; caracterizada esencialmente porque la hoja de la cuchilla, por su cara inferior está provista de una pluralidad de apéndices rígidos que a modo de brazos se sitúan bajo el frente de la cadena transportadora, constituyendo una defensa para los eslabones de dicha cadena y unos patines aptos para deslizarse sobre superficies u objetos duros manteniendo la cadena alejada de ellos.

5

10

15

2a.- Se reivindica por último como objeto sobre el que ha de recaer el Modelo de Utilidad que se solicita CUCHILLA PARA LABOREO PERFECCIONADA.

Todo tal y como queda descrito y reivindicado en la presente Memoria descriptiva que consta de ocho páginas mecanografiadas y dibujos que se acompañan.

20

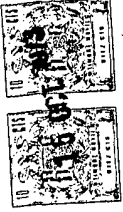
Madrid, 7 de junio de 1.973

BERNARDO UNGRIA

P.P.

25

30



162244

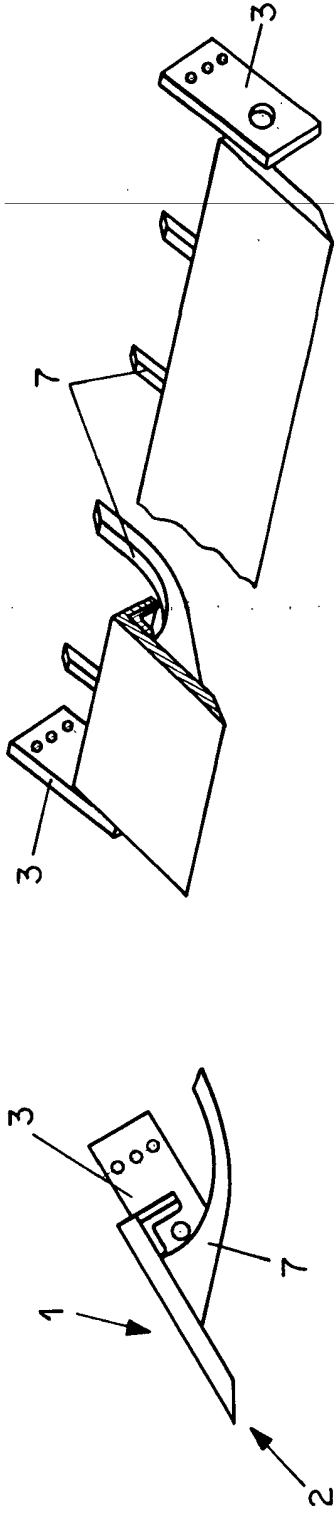


FIG-1

FIG-2

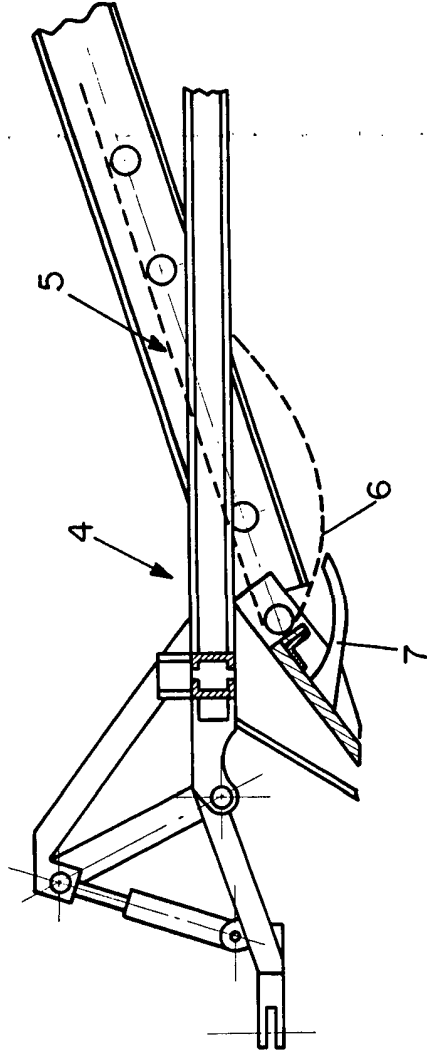


FIG-3

ESCALA VARIABLE
de Junio de 1973
Madrid, 7 de Junio de 1973
BERNARDO JUNGRIA
P. P.

