



192242

F 41 C

MODELO DE UTILIDAD

por 20 años por

"DOSIFICADOR DE PÓLVORA", a favor de DON TOMÁS JUÁN MORALES, de nacionalidad española, domiciliado en ALCOY (Alicante), Las Navas, 23.

MEMORIA DESCRIPTIVA  
=====

5.- El constante desvelo para el mejor servicio de los usuarios, cristaliza en la consecución de diseños que reportan mayor utilidad para los mismos, siendo por parte de los industriales motivo de evolución y estudio con cuya práctica y realización consiguen los resultados satisfactorios que derivan en la comercialización y difusión de sus fabricados, obteniendo los resultados deseados.

10.- Las fiestas de moros y cristianos, conocidas por todos los levantinos, de gran raigambre y solera,



aportan motivos de expansión y admiración para los amantes costumbristas, utilizándose en ellas los tradicionales trabucos y arcabuces para el simulacro de batalla que sostienen los caballeros de la media luna y de la cruz, alimentándose dichas armas por medio de cargas de pólvora, las cuales se hacen detonar por fulminantes.

15.- Actualmente tales cargas que se suministran a las armas por la boca ensanchada del cañón, van envueltas en paquetes cilíndricos de longitud y anchura variable, lo que no permite una justa dosificación para el empleo que se persigue, ocasionando la improcedente repartición de pólvora y el posterior fallo de las armas cuya carga emplean, además de la pérdida de tiempo que origina el llenado arbitrario, que nunca es acertado.

25.- Con el objeto del modelo de utilidad que nos ocupa, se logran obviar la totalidad de los inconvenientes apuntados, consistiendo en esencia en un recipiente con tapón incorporado, el cual se encuentra aforado para las distintas dosis a suministrar, permitiendo que la pólvora se mantenga en perfectas condiciones debido a la estanqueidad que le confiere el cierre hermético de que está dotado, y añadiendo la facilidad de manejo y coste mínimo.

30.- Conocidas que nos son en virtud del preliminar precedente las esencialidades, inconvenientes a obviar y funciones a realizar por el objeto del modelo de utilidad que nos ocupa, y por ser el tipo que ha de servir de base para llevar a cabo la confección de las diversas formas de realización a que en la práctica puede llegarse con la aplicación de sus fundamentos básicos, se cita en la presente memoria a título de ejemplo y será

35.-  
40.-

192742



descrito a continuación con la ayuda de la lámina de dibujos que se adjunta.

45.- En la figura primera se representa una vista en alzado anterior del objeto del modelo de utilidad que se preconiza, y en la segunda el mismo objeto cerrado y tumbado pertinentemente concluido en su fabricación.

50.- El recipiente 1, que puede estar conformado de un material transparente adecuado, lleva en su superficie anterior sendas marcas 2, de longitud adecuada y a distintas alturas, para el logro de la dosificación conveniente.

55.- Tal recipiente, superiormente está provisto de una pieza 3, solidaria con él y unida por el procedimiento adecuado que actúa de tapón, lo que permite su apertura y cierre por simple presión sobre una aleta 4, exteriormente saliente, de que está provisto al efecto.

60.- Con todo ello, el recipiente así estructurado se llenará de pólvora hasta una de las marcas grabadas en su superficie, según convenga para el servicio, cerrándose por medio del tapón incorporado que lleva superiormente y siendo de aquellos cuya apertura y cierre se efectúan por presión sobre una aleta de que están provistos.

65.- Suficientemente descrito que nos es el objeto del modelo de utilidad que nos ocupa, que lo es solamente a título de ejemplo y una de las múltiples formas de realización a que en la práctica puede llegarse tomando como fundamento en su construcción el descrito en la presente memoria únicamente nos resta señalar que las modificaciones de forma, tamaños, materiales empleados u otras no fundamentales no deben ser consideradas varia

70.-

192242



ciones que afecten a su esencialidad.

75.-

N O T A

El modelo de utilidad descrito recaerá, pues, sobre las siguientes reivindicaciones:

80.- 1ª.-"DOSIFICADOR DE PÓLVORA", caracterizado por cuanto está constituido por un recipiente de configuración y dimensiones apropiadas para el alojamiento de la pólvora y construido en un material transparente o translúcido adecuado, cuyo recipiente está dotado en su superficie de sendas marcas grabadas de longitud conveniente y a distintas alturas para el logro de la dosificación perseguida y provisto superiormente de una pieza a él unida por el procedimiento adecuado que hace las veces de tapón abatible y dotada de una aleta exteriormente saliente que permite el accionamiento del usuario para conseguir la apertura ó cierre del recipiente.

85.-

2ª.-"DOSIFICADOR DE PÓLVORA".

90.- Todo ello, tal y conforme queda descrito, representado y reivindicado.

Esta memoria consta de cuatro hojas mecanografiadas y foliadas por una sola de sus caras, conteniendo un total de noventa y cinco líneas.

95.-

MADRID A 7 DE JUNIO DE 1973

P.A.

MANUEL DE ARPE.

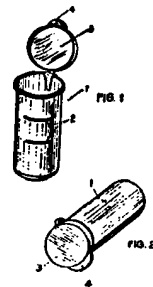
192242



D I S E Ñ O

=====

DE UN MODELO DE UTILIDAD, A FAVOR DE DON TOMÁS JUÁN MORALES, DE NACIONALIDAD ESPAÑOLA, DOMICILIADO EN ALCOY (Alicante), LAS NAVAS, 23, POR: "DOSIFICADOR DE PÓLVORA"



Escala variable.

MADRID A 7 DE JUNIO DE 1973

P.A.

MANUEL DE ARPE,

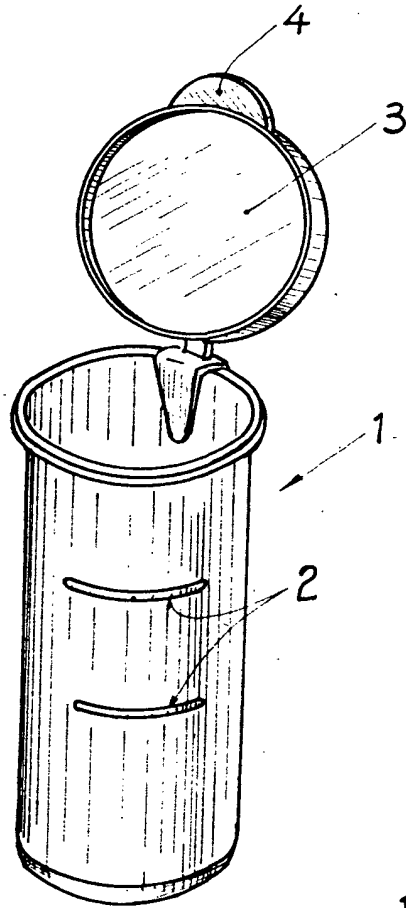
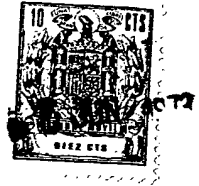


FIG. 1

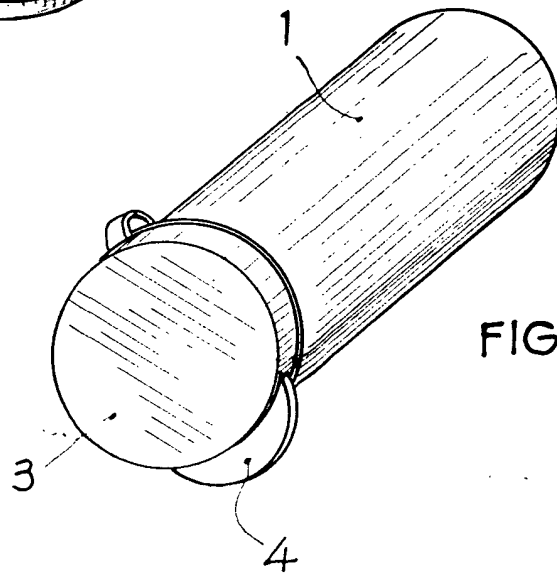


FIG. 2

Madrid, 7 JUN. 1973

Escala variable