

0410475

192239

L7 JUN 1930



A 24 F

- MODELO DE UTILIDAD -

que por veinte años, para España, se solicita a favor de la firma: BAKYMET, S.A. domiciliada en BURGOS, Carr. de Valladolid, Km. 3, por: "CENICERO".

Memoria Descriptiva

El Estatuto vigente sobre Propiedad Industrial, de-
26 de Julio de 1.929, en su texto refundido publicado el 30 -
de Abril de 1.930, establece los caracteres de patentabilidad
5 de las invenciones de tipo industrial que tiene por objeto ob-
tener ventajas sobre lo ya conocido, admientodo por consiguien-
te como patentables, las nuevas máquinas, aparatos, instrumen-
tos, procesos de fabricación, etc. La amplitud de conceptos -
previstos como patentables, ha llevado al legislador a acia -
10 rar (art. 46) que la enumeración contenida en dicho cuerpo le



gal es puramente enunciativa y no limitativa.

El Decreto de 26 de Diciembre de 1.947, recogiendo -
la Orden de 18 de Noviembre de 1.935, confirma el criterio le-
gal de que también serán patentables los instrumentos, objetos
5 o partes de los mismos, que aporten a la función a que son des-
tinados, un beneficio o efecto nuevo, y en definitiva que cons-
tituyan una mejora sustancial sobre lo anteriormente conocido.

Pués bién a tenor de lo expuesto, y en base al artícu-
lado que recoge los conceptos expresados, debe considerarse, -
10 que la invención a que se refiere la presente memoria, consti-
tuye una novedad industrial, con características y ventajas que
la hacen merecedora del privilegio de explotación exclusiva -
que por ella se solicita, premiando así los méritos de quien -
aporta a la industria del país una mejora efectiva y precisamen-
15 te comprendida entre las enunciadas por la Ley como patentables.

Pasando a describir el objeto de la invención por -
la cual se solicita el presente privilegio de Modelo de Utili-
dad se hace constar que la finalidad de la idea que vamos a -
describir es proporcionar al mercado y el público en general, -
20 un cenicero, el cual por su simple elevación permitirá el paso
de la ceniza depositada sobre su cazoleta, al interior de su -
cuerpo.

Básicamente el cenicero, está compuesto por un cuer-
po cilíndrico, en el cual encaja una cazoleta superior de la -
25 cual emerge una alcachofa central solidaria de un espárrago -
que discurre por el interior del cuerpo cilíndrico, de forma -
que al levantar el cenicero la pieza central emerge por su par-
te inferior, con lo cual la cazoleta superior queda abierta en
su centro, determinando la caída de la ceniza al interior del-
30 cuerpo.



Con objeto de aclarar gráficamente el objeto que se describe, se acompaña a esta memoria descriptiva, una hoja de planos, en la que a título de ejemplo se representa lo siguiente:

- Figura 1ª.- Muestra una perspectiva del venicero.
- 5 Figura 2ª.- Corresponde a una sección longitudinal del mismo.

Figura 3ª.- Es la misma sección longitudinal, pero apreciada en una fase de elevación del cuerpo del cenicero, en la cual se producirá el paso de la ceniza de la cazoneta superior al cuerpo inferior, según queda marcado por las flechas en esta figura.

El cenicero está compuesto por un cuerpo cilíndrico hueco -1-, con su plano superior abierto, presentando en su base centralmente, un taladro -6-, el cual se proyecta superiormente a través de un espárrago hueco -5-.

Sobre éste cuerpo -1- queda montada una cazoleta -2- a través de un faldón periférico que esta presenta y que encaja en el borde del citado cuerpo, Esta cazoleta presenta una acusada conicidad hacia su parte central, en la cual aparece un vaciado circular -7-.

En su parte interior, el cuerpo -1- presenta un eje -4- el cual queda alojado en el interior del espárrago hueco -5-, comportando en su extremo superior, una alcachofa -3-, que emerge al exterior a través del vaciado central -7- de la cazoleta -2-. Esta alcachofa está diseñada de forma troncocónica, presentando en su parte superior una hendidura cóncava que permitirá la recepción del correspondiente cigarrillo.

La alcachofa -3- presenta por su parte inferior, un diámetro que es ligeramente mayor que el del vaciado -7- de cazoleta, de manera que quedará haciendo tope en el borde del



citado vaciado, de manera que el interior del cuerpo -1- quedará totalmente incomunicado del exterior.

5 El cenicero durante su uso, lógicamente estará apoyado sobre una base de sustentación a través de su plano inferior apoyándose asimismo sobre ésta base el extremo inferior del eje -4-.

10 Para procederse a la descarga de la ceniza depositada sobre la cazoleta -2-, se elevará el cuerpo -1-, con lo cual el eje -4- y su alcachofa solidaria -3- quedará en la misma posición que ocupaban anteriormente pues el extremo del eje habrá salido por el taladro -6- de la base del cenicero en virtud del propio peso de esta pieza. En este punto se habrá conseguido que el vaciado -7- de la cazoleta quede libre del tapón que sobre el mismo ejercía la alcachofa -3-, de manera que a través del mismo y en virtud de la conicidad de las paredes de la citada cazoleta, la ceniza en ella depositada caerá por gravedad al interior del cuerpo -1- donde quedará alojada hasta que su volumen sea tal que aconseje el desmontar la cazoleta superior -2- para procederse al vaciado total del cenicero.

20 Hecha la descripción a que se refiere la memoria que antecede, es preciso insistir en que los detalles de realización de la idea expuesta, pueden variar, es decir, que pueden sufrir pequeñas alteraciones, basadas siempre en los principios fundamentales de la idea, que son en esencia los que quedan reflejados en los párrafos de la descripción hecha. En efecto, el artº. 48 del Estatuto vigente sobre Propiedad Industrial, establece como no patentables, en su apartado tercero-
25 "los cambios de forma, dimensiones, proporciones y materias de un objeto ya patentado" fijando así el criterio del legislador
30 en el sentido de que patentada una idea que pueda dar lugar a-



una realidad práctica e industrializable, nadie podrá apoyarse en ella para, a pretexto de haber introducido ligeras modificaciones, presentarla como nueva y propia.

5 Establecido el concepto expresado, en cuanto a la amplitud que debe darse a la protección solicitada, se redacta a continuación la nota de reivindicaciones, de acuerdo con lo que se establece en el último párrafo del apartado tercero del artº. 100 de la Ley, sintetizando así las novedades que se deseen reivindicar:

10

N O T A

En resumen, el privilegio de explotación exclusiva - que se solicita, caera sobre las siguientes:

REIVINDICACIONES

15 1ª.- Cenicero, caracterizado porque el mismo comprende un cuerpo cilíndrico, cubierto superiormente por una cazoleta cónica dotada de un vaciador circular en su centro, comportando interiormente un eje cilíndrico el cual parcialmente queda alojado y guiado en el interior de un espárrago hueco que emerge de la base del cuerpo y que comunica con el exterior, llevando el
20 citado eje en su extremo superior, una alcachofa troncocónica, la cual emergerá, por el vaciado central de la cazoleta taponando el mismo, de manera que al desplazar superiormente el cuerpo cilíndrico la alcachofa se separará dejando libre el citado vaciado produciéndose así la caída de la ceniza en el interior
25 del cuerpo.

2ª.- Cenicero, caracterizado según la reivindicación primera - porque la cazoleta superior presenta un faldón periférico a través del cual quedará encajada sobre el borde superior del
cuerpo.

30

3ª.- Cenicero, caracterizado según la reivindicación primera -



porque el diámetro inferior de la alcachofa, será ligeramente superior que el diámetro del vaciado de la cazoleta, en cuyo borde hará tope.

5 4ª.- Cenicero, caracterizado según la reivindicación primera - porque la alcachofa, presenta en su plano superior, una hendidura cóncava.

10 5ª.- Cenicero, caracterizado según la reivindicación primera, - porque el espárrago interior hueco que emerge de la base del cuerpo, presenta una altura de aproximadamente la mitad de la altura total del citado cuerpo.

6ª.- "CENICERO".

Consta la presente memoria descriptiva de seis hojas numeradas y mecanografiadas por una sola cara a las que se acompaña una de planos para su mejor comprensión.

Madrid, 7 JUN 1973

RODOLFO DE LA TORRE
P. P.


José Pérez Colnago

192259

BAKYMET, S.A.

HOJA UNICA



FIG. 1

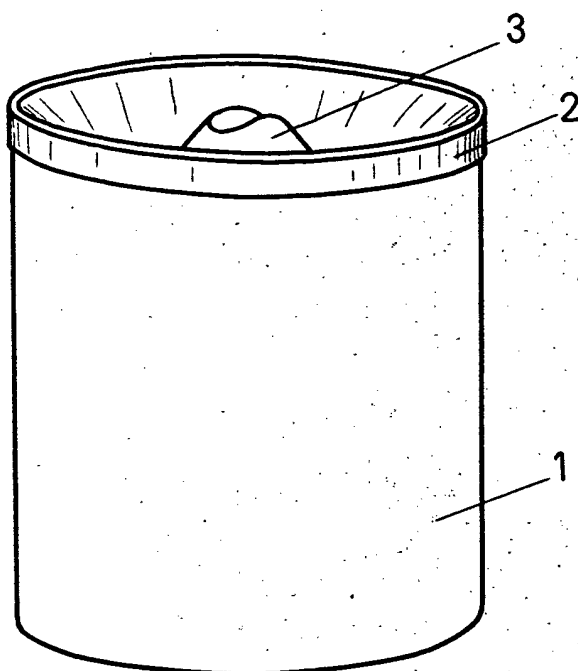


FIG. 2

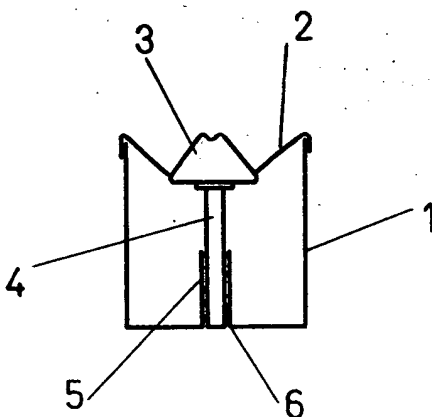
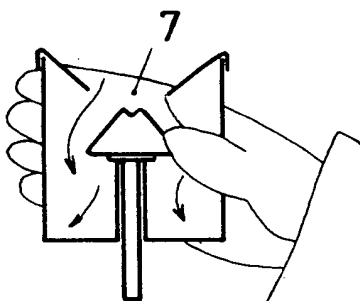


FIG. 3



MADRID, 7 JUL 1973

RODOLFO DE LA TORRE
P. P.

ESCALA VARIABLE

Jose Pérez Collado
José Pérez Collado