

192232



MEMORIA DESCRIPTIVA

correspondiente a la solicitud de concesión de un.....

MODELO DE UTILIDAD

SOLICITANTE: CARMEN FERRE GARCIA, de nacionalidad

española

RESIDENCIA: Dtor. Ferrán, 8-4º-IBI (Alicante)

ENUNCIADO: "DISPARADOR DE PROYECTILES DE JUGUETE"

Prioridad: Patente..... n.º..... del.....



192232

1

La presente memoria descriptiva tiene como fin la declaración del objeto sobre el que ha de recaer el privilegio de explotación industrial y comercial, exclusivo en el territorio nacional, de un Modelo de Utilidad, de acuerdo con la vigente Legislación, que, como el enunciado indica, se trata de "DISPARADOR DE PROYECTILES DE JUGUETE"

5

El dispositivo que se preconiza es de una constitución muy sencilla pero sin restar eficacia a su misión.

10

El proyectil, hueco y accesible por uno de sus extremos, tiene alojado en su interior un resorte helicoidal. El disparador consiste en una horquilla fija, una de cuyas ramas es lisa y la otra presenta un diente interior en su extremo libre y una prolongación en la zona de conjunción con la garganta de la horquilla.

15

De esta forma, el proyectil encaja en la rama lisa de la horquilla y el diente de la otra encastra en el consiguiente rebaje periférico del proyectil cuyo resorte queda comprimido en su interior.

20

Al pulsar la prolongación de la rama dentada, esta bascula liberando al proyectil cuyo resorte provoca su expulsión y lanzamiento.

25

Así concebido, este lanzador o disparador puede aplicarse a diversos juguetes y en diversas posiciones, puesto que las fuerzas elásticas del resorte y de las ramas de la horquilla actúan prácticamente igual en cualquiera de los sentidos de operación.

30

Para comprender mejor la naturaleza del invento, en el plano adjunto hacemos una representación esquemática de su utilización, no siendo en absoluto limitativa y susceptible por ello de las modificaciones accesorias que no alteren las características esenciales.

192232



1 La figura 1 muestra el disparador asociado a una
plataforma de lanzamiento y el proyectil seccionado para me-
jor interpretar su constitución.

5 La figura 2 representa la carga y armado del dis-
parador por el propio proyectil.

La figura 3 corresponde al momento del disparo
por pulsación sobre la rama que aprisiona al proyectil.

Detalles referenciados:

- 1.- Base o soporte
- 10 2.- Prolongación de una de las ramas
- 3.- Garganta de la horquilla
- 4.- Diente
- 5.- Rama lisa y libre
- 6.- Cuerpo del proyectil
- 15 7.- Ranura periférica
- 8.- Resorte interior
- 9.- Indicación de fuerza ejercida.

El proyectil (6) es hueco y en su interior aloja
un resorte helicoidal (8) -ver fig. 1-.

20 El lanzador o disparador propiamente dicho -ver
fig. 1- está constituido por una horquilla (3) de material
elástico, una de cuyas ramas (5) es lisa y en las proximida-
des de la garganta se solidariza con una parte fija (1) del
25 juguete al que se aplique. La otra rama de la horquilla dis-
pone de un diente (4) en su extremo libre, mientras que por
el extremo opuesto posee una prolongación (2).

El armado del conjunto es simple -ver fig. 2- pues
basta encajar el proyectil (6) en la rama lisa (5) de la hor-
quilla del disparador hasta que la ranura periférica (7) de
30 que dispone el proyectil encastre en el diente (4) de la rama

192232



1 contrapuesta reteniendo a dicho proyectil (6) con el resorte comprimido (8).

5 Para realizar la acción de disparo -ver fig.3- basta pulsar (9) la prolongación (2) de la rama dentada y al bascular el conjunto sobre la garganta (3), el diente (4) libera al resalte (7) del proyectil (8) que será expulsado y lanzado bajo la acción distensora de su propio resorte (8).

10 Descrita suficientemente la naturaleza del presente invento, así como su realización industrial, sólo cabe añadir que en su conjunto y partes constitutivas es posible introducir cambios de forma, materia y disposición en cuanto tales alteraciones no supongan variación sustancial del mismo.

15 El solicitante, al amparo de los Convenios Internacionales sobre Propiedad Industrial, se reserva el derecho de extender esta demanda a los países extranjeros, si fuera posible, reivindicando la misma prioridad de la presente solicitud.

N O T A

20 El Modelo de Utilidad que se solicita como nuevo en España, por veinte años, de acuerdo con la vigente Legislación sobre Propiedad Industrial, deberá recaer sobre "DISPARADOR DE PROYECTILES DE JUGUETE", en todo de acuerdo con las siguientes:

R E I V I N D I C A C I O N E S

25 1ª.- Disparador de proyectiles de juguete, caracterizado porque está constituido por una horquilla elástica convenientemente fijada al juguete; una de las ramas de la horquilla es lisa y la otra remata por su extremo libre en un diente interior y por el extremo opuesto tiene una prolongación;
30 el proyectil, que aloja en su interior hueco un resorte helicoidal, encaja en la rama libre del disparador y queda reteni

-5
192232



1 do por el encastre del diente de la rama contrapuesta en una
ranura periférica del proyectil quedando el resorte comprimi
do en su interior; todo ello de modo que, al pulsar sobre la
citada prolongación de la rama dentada, esta bascula respec
5 to a la garganta de la horquilla liberando al proyectil cuyo
resorte provoca su expulsión y lanzamiento.

2ª.- DISPARADOR DE PROYECTILES DE JUGUETE".

Según queda sustancialmente descrito en la pre
sente Memoria, que consta de cinco hojas mecanografiadas por
10 una sola cara, acompañada de los correspondientes planos.

Madrid, **7 JUN. 1973**

El Agente Oficial,

MICHEL FERNANDEZ - LOAYSA PINZON
P.F.

607

15

20

25

30



Fig. 1

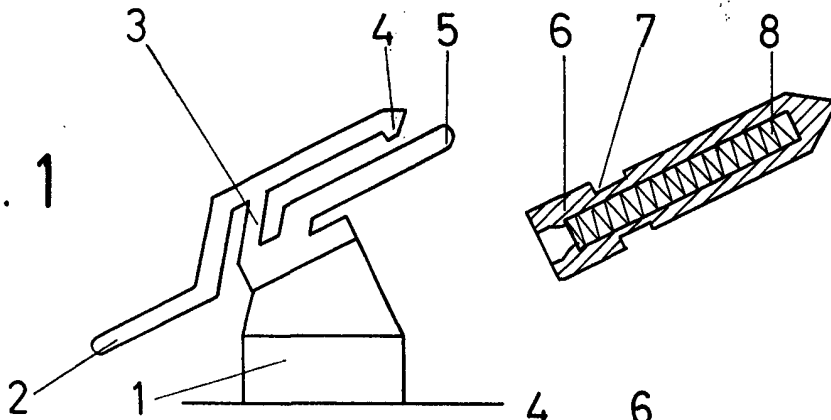


Fig. 2

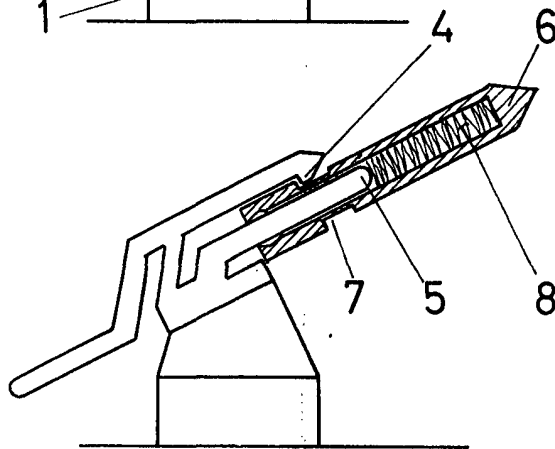
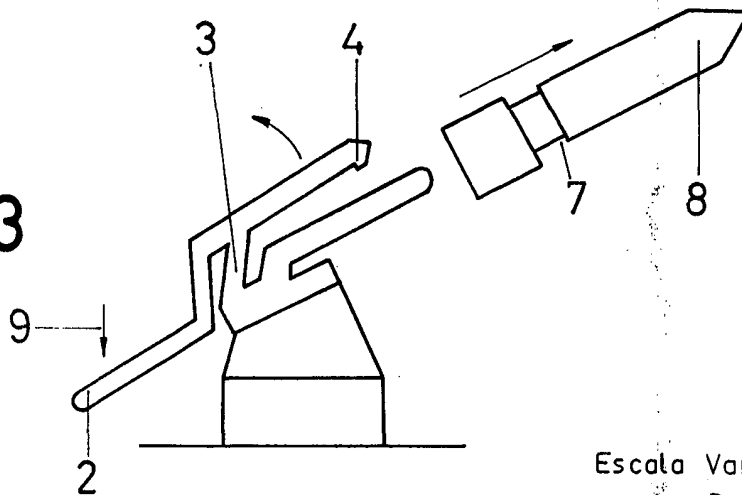


Fig. 3



Escala Variable

Madrid, 7 JUN. 1973

El Agente Oficial

MIGUEL FERNANDEZ - LOAYSA PINZON
P. P.