

1078

192225



La libreta que constituye el objeto de la solicitud resulta particularmente óptima para realizar anotaciones, por ejemplo numéricas, dentro de un formato determinado, tal como columnas sucesivas, a efectos de poder realizar comprobaciones o comparaciones rápidas entre las distintas anotaciones practicadas. Un caso práctico de la Utilidad de éste objeto viene representado por ejemplo, en su utilización para las anotaciones en mediciones de terrenos.

A tal objeto el acoplamiento de los distintos cuadernillos sobre los medios provistos al efecto se realiza en forma tal que es posible hacer coincidir entre sí las respectivas hojas de todos ellos, manteniéndose constantemente el encasillado uniforme adoptado, de manera que los datos apuntados en cualquiera de las hojas del cuadernillo central son coincidentes sobre las casillas de los cuadernillos laterales, en los que a su vez coinciden las casillas de todas sus hojas, que por acoplarse en posición vertical son hechas pasar en sentido basculante de arriba a abajo o viceversa, en lugar de derecha a izquierda o izquierda a derecha, coincidiendo en su posición y en todo momento las casillas situadas en la parte inferior y superior del cuadernillo sea cual fuere la hoja por donde éste permanezca abierto.

Se establece de ésta manera una limitada capacidad anotadora en el conjunto, como asimismo una múltiple posibilidad comparativa entre sí de los diferentes datos anotados, con el sólo requisito de hacer coincidir las hojas requeridas o necesarias, donde tales datos obren visiblemente anotados, sobre las casillas que son comunes a todos los cuadernillos interiores.

.../...

0-78

192225



5

La descripción de éste objeto será hecha con referencia al juego de dibujos adjunto, en el que se ha representado un ejemplo de ejecución preferido, que no tiene carácter limitativo alguno, sino simplemente ilustrativo, por lo que deberá ser contemplado en su más amplio aspecto ya que será posible introducir en el mismo todas aquellas variaciones de detalle que no alteren de manera fundamental su propia finalidad característica.

En el plano :

10

Figura 1.- Muestra una vista en perspectiva y de conjunto de la libreta objeto de la solicitud en posición entreabierta.

15

Figura 2.- Es la propia libreta de la figura anterior en posición abierta, mostrando la forma de acoplamiento de los cuadernillos laterales.

20

Figura 3.- Es la misma libreta de las figuras anteriores, también en posición abierta con expresión del acoplamiento del cuadernillo intermedio.

25

Haciendo constante referencia al ejemplo de ejecución representado en los dibujos, la libreta objeto de ésta solicitud de inscripción comprende esencialmente unas tapas rígidas -1-, que sirven de soporte y cobertura exterior al conjunto, susceptibles de ser abiertas a manera de un libro, a cuyo efecto están unidas entre sí por un lomo de grosor adecuado.

30

En cada una de éstas tapas, por su cara interna, y en los bordes superior e inferior de la misma se han dispuesto unas bandas longitudinales -2- que constituyen sendos embolsamientos, susceptibles de permitir la unión de cuadernillos -3-, que permanece funcionalmente acoplado sobre cada

.../...



una de dichas caras.

5 Este cuadernillo -3-, que adopta también la forma de un libro, está provisto de sus correspondientes tapas -4-, a través de las cuales se integra en la libreta, y su tamaño, en posición abierta, es algo menor que el de la tapa sobre la que se acopla.

10 El acoplamiento se realiza en sentido vertical, es decir, introduciendo el borde exterior de cada una de las tapas -4- en uno de los embolsamientos -2- provistos en la tapa -1- de la libreta, con lo cual para pasar las distintas hojas habrá de realizarse un movimiento de traslación hacia la parte inferior o superior respectivamente.

15 De modo preferente, el rayado o encasillado especial impreso en las hojas de éstos cuadernillos estará dispuesto en sentido longitudinal al mismo, al objeto de que al ser unido sobre la libreta en su posición vertical de acoplamiento quede dicho rayado en situación correcta de lectura por el usuario.

20 Completa la dotación interior de la libreta un tercer cuadernillo -5-, éste de mayor grosor que los anteriores, que se acopla axialmente con relación a las tapas -1-, a través de una solapa rígida -6- que constituye su cobertura posterior y que se introduce por debajo del cuadernillo acoplado en la contratapa del conjunto, quedando de ésta forma retenido.

25 Todas las hojas de éste último cuadernillo -5- presentan igualmente el mismo encasillado, practicado en sentido vertical, puesto que tal cuadernillo se abre funcionalmente en la normal posición de un libro, situado frente al usuario, siendo posible por tanto hacer coincidir sus casi-
30

.../...



llas sobre las dispuestas en los cuadernillos laterales -3-.

Descrito suficientemente el objeto de la solicitud, sólo resta añadir que en su realización podrán ser introducidas todas aquellas modificaciones de detalle que no alteren su esencialidad, que es la que se desprende de la descripción precedente, pudiendo afectar a cambios de forma, materia en que se realice, dimensiones, proporciones, etc., y en general a todas las que tengan un carácter accesorio o complementario, que deben quedar incluidas en la protección que se recaba:

NOTA REIVINDICATORIA

=====

1.- Libreta perfeccionada para anotaciones, caracterizada por comprender una cobertura rígida, formada por sendas tapas superior e inferior, unidas a través del correspondiente lomo, habiéndose previsto en la cara interior de cada una de éstas tapas la disposición de dos bandas longitudinales, situadas respectivamente una en el borde superior y otra en el inferior que constituyen respectivos embolsamientos, susceptibles de permitir el acoplamiento y consecuente unión de sendos cuadernillos, de conformación gemela entre sí, cada uno de los cuales se sitúa en posición abierta y sentido vertical, por introducción de los extremos de sus tapas en cada uno de los embolsamientos descritos, a cuyo efecto dichas tapas presentan un mayor grosor y rigidez que el resto de las hojas que los constituyen.

2.- Libreta perfeccionada para anotaciones, de conformidad con la reivindicación 1ª, caracterizada por comprender un tercer cuadernillo, que se acopla axialmente entre las tapas de cobertura quedando permanentemente retenido

.../...

192225



en el conjunto a través de una solapa rígida que constituye su tapa posterior y se introduce por debajo del cuadernillo acoplado sobre la contratapa del conjunto.

5

3.- "LIBRETA PERFECCIONADA PARA ANOTACIONES", de conformidad en un todo en lo esencial y fines industriales a lo descrito en la precedente memoria descriptiva y graficamente representada en los adjuntos planos para su mejor comprensión.

10

Esta memoria consta de SEIS hojas, escritas o mecanografiadas por una sola cara a doble espacio.

Madrid. 2 FEB 1974

Por autorización de la interesada.

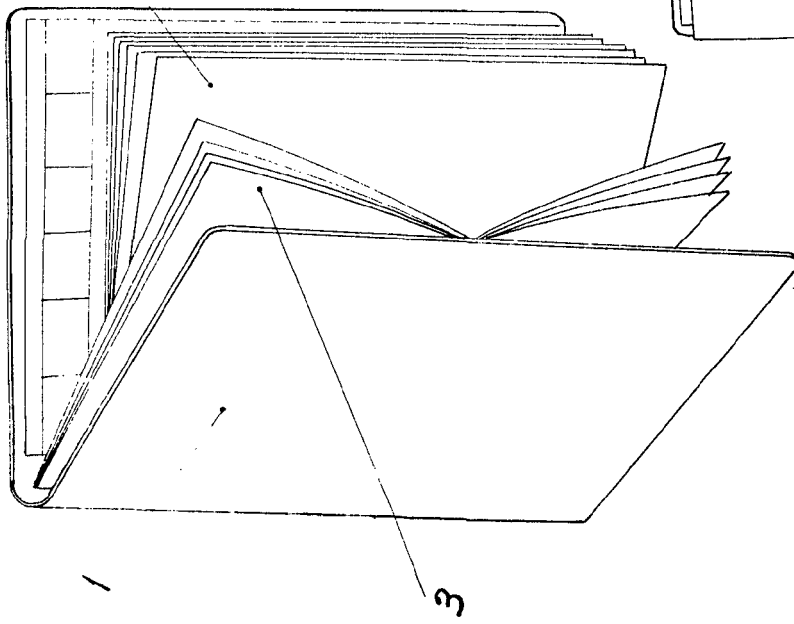


FIG. 1

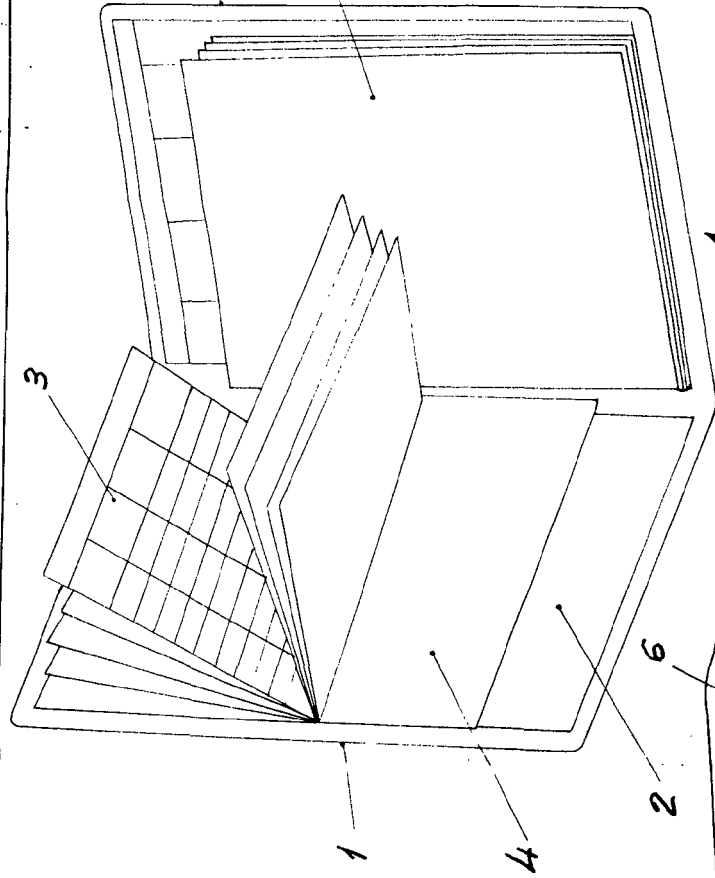


FIG. 2

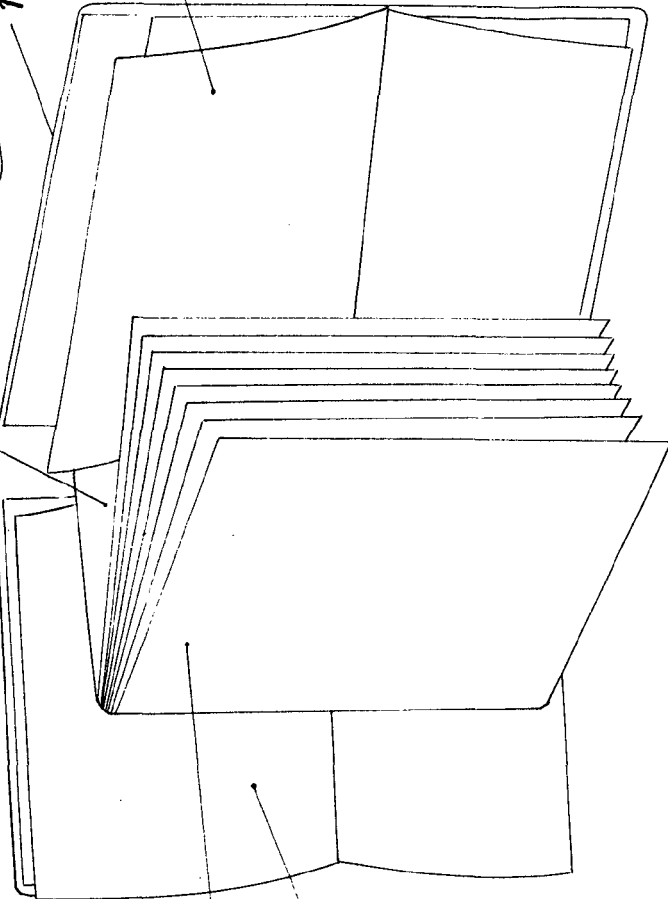


FIG. 3

Escala variable
Madrid, Mayo de 1973

MADRID! 7 JUN 1973

JOSE LOPEZ CORTES
P. P.

