

1475

192224

AG3H



Nº 192.224

MEMORIA DESCRIPTIVA

correspondiente a la solicitud de concesión de un...

MODELO DE UTILIDAD

SOLICITANTE: MANUFACTURAS JUVI, S.A. -

RESIDENCIA: Avda. de Castalla, s/n ONIL (Alicante).

ENUNCIADO: CONTRAPESO PERFECCIONADO PARA OJOS

DE MUÑECAS.

Prioridad: Patente n.º del

AC/anr.

192224



1973

1 El Estatuto vigente sobre Propiedad Industrial, de
26 de Julio de 1929, en su texto refundido publicado el 30
de Abril de 1930, establece los caracteres de patentabili-
5 objeto obtener ventajas sobre lo ya conocido, admitiendo
por consiguiente como patentables, las nuevas máquinas, a-
paratos, instrumentos, procesos de fabricación, etc. La am-
plitud de conceptos previstos como patentables, ha llevado
al legislador a aclarar (Artº. 46) que la enumeración con-
10 tenida en dicho cuerpo legal es puramente enunciativa y no
limitativa, haciéndola extensiva incluso a los descubrimien-
tos de tipo científico (Artº. 47).

15 El Decreto de 26 de Diciembre de 1947, recogiendo
la Orden de 18 de Noviembre de 1935, confirma el criterio
legal de que también serán patentables los instrumentos, ob-
jetos, o partes de los mismos, que aporten a la función a
que son destinados, un beneficio o efecto nuevo, y en defi-
nitiva que constituyan una mejora sustancial sobre lo ante-
riormente conocido.

20 Pues bien, a tenor de lo expuesto, y en base al ar-
ticulado que recoge los conceptos expresados, debe conside-
rarse, que la invención a que se refiere la presente memo-
ria, constituye una novedad industrial, con características
y ventajas que la hacen merecedora del privilegio de explo-
25 tación exclusiva que por ella se solicita, premiando así
los méritos de quien aporta a la industria del país una me-
jora efectiva y precisamente comprendida entre las enuncia-
das por la Ley como patentables. (Arts. 46 y 47 en relación
con el 171, en su nueva redacción afectada por la Orden de
30 18 de Noviembre de 1.935).

192224

25



1

El invento se refiere a un contrapeso para ojos de muñecas, que por sus características y modo de montaje simplifican extraordinariamente el proceso de fabricación de los mencionados ojos.

5

Como es sabido, los ojos para muñecas se constituyen convencionalmente a partir de un cuerpo aproximadamente semiesférico, y preferentemente de material transparente, que incluye en su interior, en coincidencias con su único polo una lámina coloreada de manera que asemeje la pupila y el iris de un ojo, contando con medios para la retención por encima de ésta lámina de una agrupación de pelillos artificiales que asemejen las pestañas.

10

15

Convencionalmente estos ojos disponen de dos pivotes que emergen en oposición, en orientación paralela al plano de corte de la semiesfera que los materializa a través de los cuales pueden girar la cuenca practicada en la cabeza de la muñeca, tratando de adoptar la posición que determina un contrapeso localizado en su parte posterior-inferior.

20

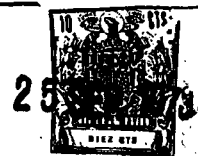
25

La incorporación del mencionado contrapeso ha constituido de siempre un problema por cuanto que obliga a la realización de clases de fabricación adicionales que encarecen considerablemente el producto determinando que alcance un coste más alto de lo deseado, una vez en el mercado.

30

La invención consiste en un contrapeso que puede ser obtenido con una absoluta independencia del ojo en sí, y posteriormente montado sobre el mismo a través de una simple operación.

A tal efecto el contrapeso presenta una sección



192224

1 transversal ventajosamente en forma de T, y la prolongación costero-inferior que presenta la semiesfera que materializa al ojo, está dotada de un canal receptor, de sección en coincidencia, que permite el montaje del mencionado -
5 contrapeso, por deslizamiento, utilizando un tiempo mínimo.

Para que se comprenda más fácilmente el objeto de la invención se acompaña con la presente memoria un juego de dibujos en cuyas diferentes figuras, queda reflejado lo que sigue:

10 La fig. 1ª representa una vista en alzado frontal de un ojo que incorpora un contrapeso como el que la invención propone.

15 La fig. 2ª representa una vista en planta superior del mismo ojo.

La fig. 3ª muestra una vista en alzado posterior del ojo, observándose perfectamente aquí la sección del contrapeso y la sección del canal reflector del mismo.

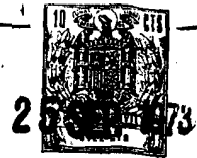
20 Finalmente, la fig. 4ª representa una sección transversal del ojo, tomada por el plano A-B que se indica en la figura 1ª.

25 El ojo de acuerdo con lo que se ha expuesto y se observa ahora en los dibujos, es del tipo convencional de los que se constituyen mediante un cuerpo 1 aproximadamente semiesférico, que cuenta con medios de articulación, materializados en la forma de dos pivotes 2 emergentes en oposición, en orientación paralela al plano del corte de la semiesfera y que está provisto en su interior con una lámina coloreada 7, simulativa de la pupila y el
30 iris por encima de la cual queda localizada una ranura -

0.78

- 5 -

192224



1 6 la que puede montarse una agrupación de pelillos simula-
dora de las pestañas.

5 A partir de esta organización convencional básica, lo que la invención propone es que la semiesfera 1 pre-
sente una proyección intero-posterior 3, naciente axialmen-
te de la periferia de la citada semiesfera en cuya prolon-
gación se encuentre practicado un canal 4 de sección trans-
versal aproximadamente en forma de T, cuya proyección se -
combine con una pequeña pieza pesada 5, dotada de una sec-
10 ción en correspondencia con la del canal, para ajustarse
en él de manera deslizando.

15 Como fácilmente se comprende esto permite una fa-
bricación independiente de la semiesfera y del contrapeso,
y una unión posterior de ambos elementos a través de una
operación altamente simplificado.

20 No se considera necesario hacer más extensa esta
descripción, para que cualquier persona perita en la mate-
ria comprenda perfectamente cual es la idea que se desea -
registrar y cuales son las ventajas que de su realización
industrial han de derivarse.

25 Por todo ello y para evitar posibles imitaciones
se presenta esta solicitud pidiendo la explotación en ex-
clusiva de la idea descrita, de acuerdo con las considera-
ciones y puntos que se desean reivindicar, que se concre-
tan en las páginas siguientes:

30



1 Hecha la descripción a que se refiere la memoria
que antecede, es preciso insistir en que los detalles de
realización de la idea expuesta, pueden variar, es decir,
que pueden sufrir pequeñas alteraciones, basadas siempre
5 en los principios fundamentales de la idea, que son en esen-
cia los que quedan reflejados en los párrafos de la descrip-
ción hecha. En efecto, el Artículo 48 del Estatuto vigente
sobre Propiedad Industrial, establece como no patentables,
en su apartado tercero, "los cambios de forma, dimensiones,
10 proporciones y materias de un objeto ya patentado" fijando
así el criterio del legislador en el sentido de que paten-
tada una idea que pueda dar lugar a una realidad práctica
e industrializable, nadie podrá apoyarse en ella para, a
pretexto de haber introducido ligeras modificaciones, pré-
15 sentarla como nueva y propia.

Este principio, en cuanto al alcance de la protec-
ción del objeto patentado se refiere, se halla confirmado
por numerosas Sentencias del Tribunal Supremo, y entré
20 ellas, como más terminantes, en las de fechas 16 de octubre
de 1954, 23 de enero de 1959, 20 de marzo de 1964 y otras.

Establecido el concepto expresado, en cuanto a la
amplitud que debe darse a la protección solicitada, se re-
dacta a continuación la Nota de Reivindicaciones, de acuer-
do con lo que se establece en el último párrafo del apar-
25 tado tercero del Artículo 100 de la Ley, sintetizando así
las novedades que se desean reivindicar:

NOTA DE REIVINDICACIONES

En resúmen, el privilegio de explotación exclusi-
va que se solicita, recaerá sobre las reivindicaciones si-
30 guientes:



1

1. CONTRAPESO PERFECCIONADO PARA OJOS DE MUÑECAS, que siendo de aplicación con ojos basculantes, del tipo de los que se constituyen mediante un cuerpo aproximadamente semiesférico, articulado mediante dos pivotes que emergen en oposición en orientación paralela al plano de corte de la semiesfera, se caracteriza esencialmente porque se constituye mediante una proyección posterior, que nace axialmente de la perifería de la semiesfera, en cuya prolongación hay practicado un canal de sección transversal aproximadamente en forma de T cuya proyección se combina con una pequeña pieza pesada, de preferencia de plomo, que presenta una sección en correspondencia con la del canal, para ajustarse en él de forma deslizante.

10

15

2. Se reivindica por último como objeto sobre el que ha de recaer el Modelo de Utilidad que se solicita: CONTRAPESO PERFECCIONADO PARA OJOS DE MUÑECAS.

Todo conforme queda descrito y reivindicado en la presente memoria descriptiva que consta de siete páginas mecanografiadas y dibujos que se acompañan.

20

Madrid, 6 de junio de 1.973

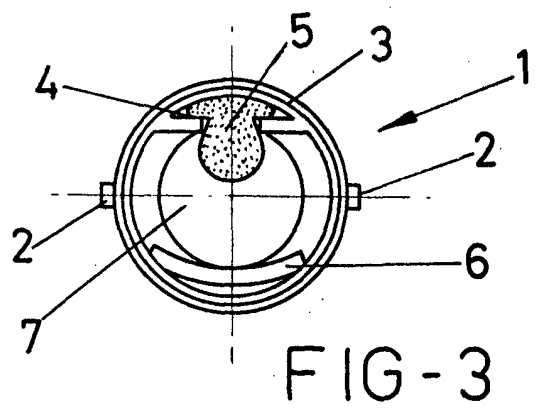
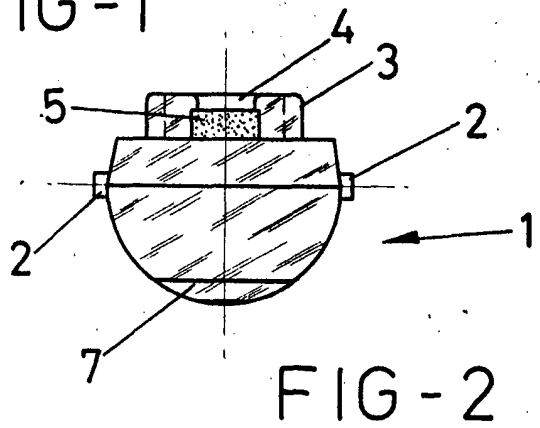
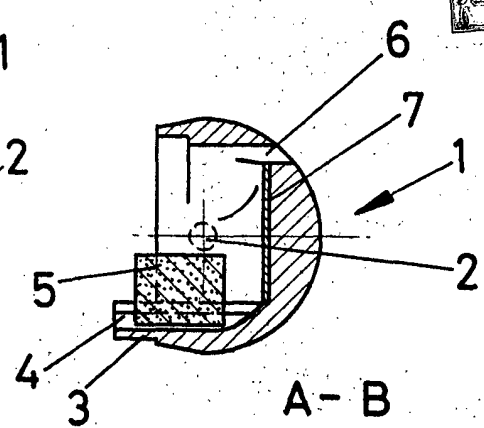
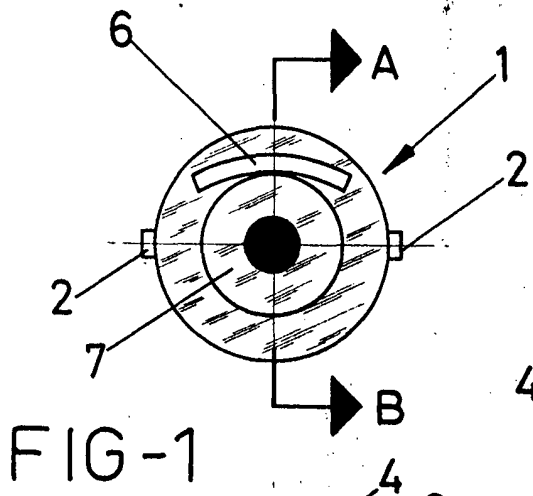
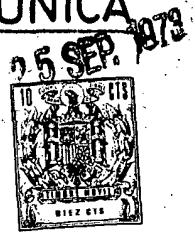
BERNARDO UNGRIA

P. P.

25

30

192224



ESCALA VARIABLE
Madrid, 6 de junio de 1973
BERNARDO UNGRIA
P. P.