

10.75

25 SEP



A63H

192223

Nº 192.223

MEMORIA DESCRIPTIVA

correspondiente a la solicitud de concesión de un...

MODELO DE UTILIDAD

SOLICITANTE: JUGUETES SANTA ANA, S.L. -

RESIDENCIA: Santa Ana, 49 IBI (Alicante)

ENUNCIADO: YO-YO PERFECCIONADO. -

Prioridad: Patente n.º del

AC/anr.

10.75



192223

1 El Estatuto vigente sobre Propiedad Industrial, de
26 de Julio de 1929, en su texto refundido publicado el 30
de Abril de 1930, establece los caracteres de patentabili-
5 objeto obtener ventajas sobre lo ya conocido, admitiendo
por consiguiente como patentables, las nuevas máquinas, a-
paratos, instrumentos, procesos de fabricación, etc. La am-
plitud de conceptos previstos como patentables, ha llevado
al legislador a aclarar (Artº. 46) que la enumeración con-
10 tenida en dicho cuerpo legal es puramente enunciativa y no
limitativa, haciéndola extensiva incluso a los descubrimien-
tos de tipo científico (Artº. 47).

15 El Decreto de 26 de Diciembre de 1947, recogiendo
la Orden de 18 de Noviembre de 1935, confirma el criterio
legal de que también serán patentables los instrumentos, ob-
jetos, o partes de los mismos, que aporten a la función a
que son destinados, un beneficio o efecto nuevo, y en defi-
nitiva que constituyan una mejora sustancial sobre lo ante-
riormente conocido.

20 Pues bien, a tenor de lo expuesto, y en base al ar-
ticulado que recoge los conceptos expresados, debe conside-
rarse, que la invención a que se refiere la presente memo-
ria, constituye una novedad industrial, con características
y ventajas que la hacen merecedora del privilegio de explo-
25 tación exclusiva que por ella se solicita, premiando así
los méritos de quien aporta a la industria del país una me-
jora efectiva y precisamente comprendida entre las enuncia-
das por la Ley como patentables. (Arts. 46 y 47 en relación
con el 171, en su nueva redacción afectada por la Orden de
30 18 de Noviembre de 1.935).



1 Se refiere el presente invento a un nuevo tipo
de yo-yo que por su simplicidad estructural resulta extre-
madamente económico de fabricar y que por las posibilida-
des que presenta de repartir homogéneamente sus pesos, pue-
5 de ser jugado después con mucha mayor facilidad. Otra ver-
taja adicional del yo-yo en cuestión es que resulta suscep-
tible de ser desmontado para la introducción del cordón -
convencional, que originalmente comporta o para la sustitución
10 de éste si llega a romperse o enredarse con el uso.

10 Como más adelante se verá, y según la forma pre-
ferente de realización, el yoyo es del tipo de los que pre-
sentan forma esférica encontrándose ornamentados superfi-
cialmente de manera que adoptan la apariencia de un balón
de futbol o similar. Su originalidad estriba en que su
15 cuerpo constitutivo se forma mediante dos semiesferas inde-
pendientes acoplables entre sí en función de que una pre-
senta un pivote axial, mientras que la otra está dotada de
una galería receptora, orientada en correspondencia.

20 Características adicionales vienen dadas por la
provisión de sendas placas que cierran las semiesferas por
sus planos de corte, en orden a facilitar el arrollado y -
desenrollado sucesivamente alternativo del hilo que tiene
lugar durante el juego y en la provisión de medios sobre -
25 la espiga de acoplamiento que facilita un sólido montaje
susceptible, sin embargo de ser desecho esporádicamente -
cuando se precise.

30 Para que se comprenda más fácilmente las carac-
terísticas del yo-yo que la invención propone se acompaña
con la presente memoria un juego de dibujos en cuyas dife-
rentes figuras aparece reflejado lo que sigue:

192223



1 La fig. 1ª representa una vista en alzado par-
cialmente seccionado de un yo-yo construido de acuerdo con
la invención.

5 La fig. 2ª representa una sección transversal
del yo-yo tomada según el plano A-B que se indica en la
figura 1ª.

10 Como se observa en los dibujos que ya se comen-
tó, el yo-yó es del tipo de los que presenta forma esféri-
ca, y en una forma preferente de ejecución estará ornámen-
tado superficialmente de manera que simule un balón de fut-
bol o similar. Su originalidad, sin embargo no estriba en
estos hechos, sino en que la esfera se encuentre formada
por dos piezas independientes, susceptibles de acoplarse
en una manera altamente ventajosa.

15 Concretamente una de las semiesferas 2 presenta
solidarizada a su porción plana una pieza laminar circular
3 de la que emerge axialmente un eje 4 que presenta una por-
ción de su extensión 5 estriada. La otra semiesfera 1 dis-
pone de una galería tubular interior 6 que se corresponde
20 en orientación con el eje 4 y que aparece unida a la super-
ficie lateral interna de la pieza por cartelas de refuerzo
7 contando además con una capa laminar 8 que se acopla so-
bre su porción plana coincidente con el plano de corte, ce-
rrando la cavidad interior de la semiesfera en cuestión, ex-
cepción hecha de un orificio que permite el paso del eje 4.

25 El montaje, como fácilmente se comprende y se -
ilustra en la figura primera, se realiza cuando el eje 4
es introducido en la galería 6, determinando que las dos
semiesferas queden distanciadas en una corta medida, como
30 consecuencia de un abultamiento 9 de que dicho eje dispone



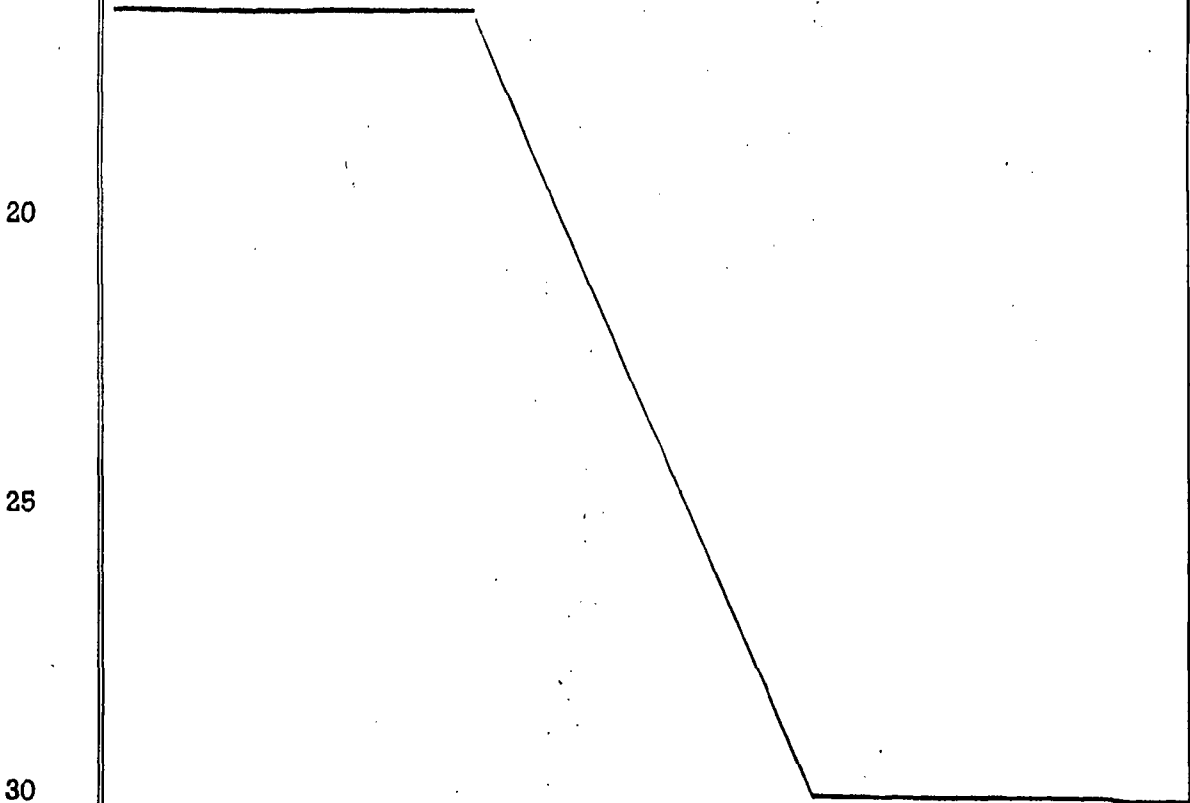
192223

1 en situación adyacente a la semiesfera de la que emergen.

5 El abultamiento estriado 5 garantiza un montaje eficaz, capaz de impedir la separación accidental de las piezas, pero susceptible de ser desecho cuando esto interese.

10 No se considera necesario hacer más extensa esta descripción, para que cualquier persona perita en la materia comprenda perfectamente la idea que se desea patentar así como las ventajas que de su realización industrial han de derivarse.

15 Por todo ello, y para evitar posibles imitaciones, se presenta esta solicitud, pidiendo la explotación exclusiva de la idea descrita, de acuerdo con las consideraciones y puntos que se desean reivindicar, que se concretan en las páginas siguientes:



20

25

30



1

5

10

15

20

25

30

Hecha la descripción a que se refiere la memoria que antecede, es preciso insistir en que los detalles de realización de la idea expuesta, pueden variar, es decir, que pueden sufrir pequeñas alteraciones, basadas siempre en los principios fundamentales de la idea, que son en esencia los que quedan reflejados en los párrafos de la descripción hecha. En efecto, el Artículo 48 del Estatuto vigente sobre Propiedad Industrial, establece como no patentables, en su apartado tercero, "los cambios de forma, dimensiones, proporciones y materias de un objeto ya patentado" fijando así el criterio del legislador en el sentido de que patentada una idea que pueda dar lugar a una realidad práctica e industrializable, nadie podrá apoyarse en ella para, a pretexto de haber introducido ligeras modificaciones, presentarla como nueva y propia.

Este principio, en cuanto al alcance de la protección del objeto patentado se refiere, se halla confirmado por numerosas Sentencias del Tribunal Supremo, y entre ellas, como más terminantes, en las de fechas 16 de octubre de 1954, 23 de enero de 1959, 20 de marzo de 1964 y otras.

Establecido el concepto expresado, en cuanto a la amplitud que debe darse a la protección solicitada, se redacta a continuación la Nota de Reivindicaciones, de acuerdo con lo que se establece en el último párrafo del apartado tercero del Artículo 100 de la Ley, sintetizando así las novedades que se desean reivindicar:

NOTA DE REIVINDICACIONES

En resumen, el privilegio de explotación exclusiva que se solicita, recaerá sobre las reivindicaciones siguientes:



1 1. YO-YO PERFECCIONADO, que siendo del tipo de
los que presentan forma esférica, encontrándose ornamenta-
dos superficialmente de manera que adoptan la apariencia
de un balón de futbol o similar, se caracteriza esencial-
5 mente porque se constituye mediante dos semiesferas inde-
pendientes, de las cuales una presenta solidarizada a su
porción plana una pieza laminar circular, de la que emer-
gen axialmente un eje que presenta una porción de su exten-
sión estriada, mientras que la otra dispone de una galería
10 tubular interior, orientada también axialmente y unida a la
superficie lateral interna de la semiesfera a través de car-
telas solidarias de refuerzo, a través de cuya galería y -
con la interposición de una segunda pieza laminar circular,
que dispone de un orificio central para el paso del eje y -
15 que se acopla a la extensión plana de la últimamente men-
cionada semiesfera, se realiza el montaje sobre el eje soli-
dario de la primera semiesfera.

2. Se reivindica por último como objeto sobre el
que ha de recaer el Modelo de Utilidad que se solicita:
20 YO-YO PERFECCIONADO.

Todo conforme queda descrito y reivindicado en
la presente memoria descriptiva que consta de siete páginas
mecanografiadas y dibujos que se acompañan.

25 Madrid, 6 de junio de 1.973

BERNARDO UNGRIA

p.p.

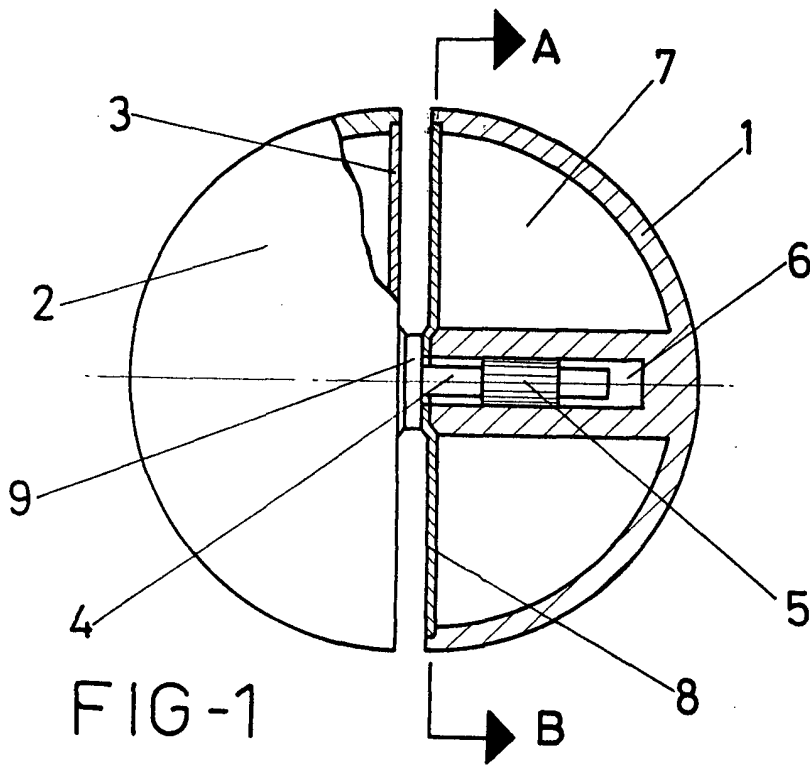


FIG-1

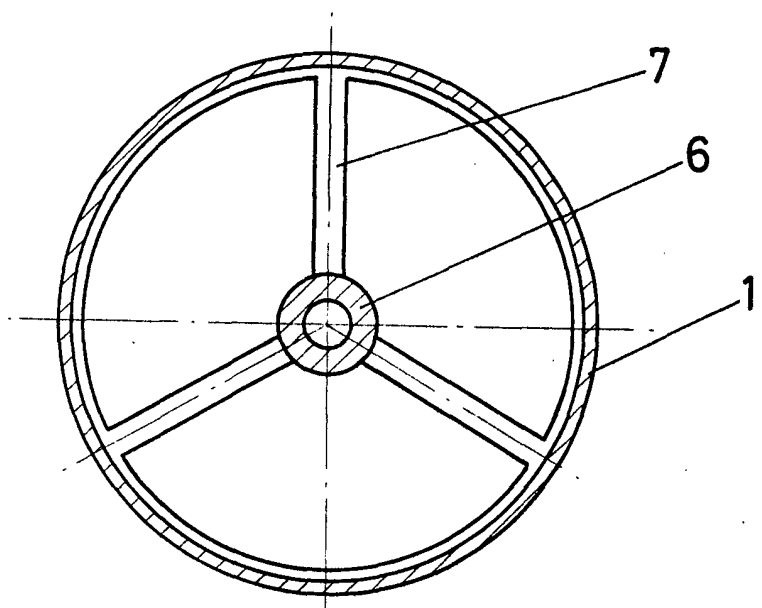


FIG-2

A - B

ESCALA VARIABLE
Madrid, 6 de Junio de 1970
BERNARDO UNGRIA
P. P.