



192214

M E M O R I A D E S C R I P T I V A

que se acompaña a la solicitud de un

M O D E L O D E U T I L I D A D

A favor de D. ALEJANDRO ECHARRI DE LA TORRIENTE, de nacionalidad Española, residente en Madrid, Avda. del Generalísimo nº 144, por:

" PERCHERO MULTIPLE TRANSFORMABLE "

El presente registro de MODELO DE UTILIDAD concierne como su enunciado indica, a un perchero de uso multiple transformable, de características especiales que le hacen merecedor del privilegio de



5 explotación exclusiva que se solicita.

Se trata en esencia de un volumen hueco, formado por un marco o bastidor base, el cual, por su superficie frontal es susceptible de recibir un tapiz, pintura, o espejo en consonancia con el lugar de su acomodo.

10 Por la base del armazon se articulan una serie de colgadores de forma que en situacion de reposo o inoperante quedaran ocluidos dentro del propio bastidor, para lo cual este se concibe con un canal por su cara inferior de dimensiones adecuadas.

15 Los colgadores quedan constituidos a partir de una pletina cuyos extremos conforman pestañas, la superior servira de apoyo sobre el marco cuando se encuentra el colgador en disposicion de trabajo, mientras que en la inferior se acomoda el arco o cruceta donde se engarzan las prendas. Bajo la superficie de esta pestaña se cuenta con un pequeño tirador desde el que se acciona el conjunto para situarle en la posicion deseada en cada momento, para lo cual la pletina cuenta con una ranura longitudinal en la que se articula un pivote guia de características magneticas principalmente, con lo que se consigue un deslizamiento en ambos sentidos, descenso y ascenso, lento y uniforme.

20
25
30 Para la mejor comprension del objeto descrito, adjunto a la presente solicitud, se acompaña una hoja de dibujos, en la que a simple titulo de ejemplo, no limitativo, se representa una forma preferente de realizacion, susceptible de todas aquellas va-



35 riaciones de detalle que no supongan alteracion fun-
damental de las características esenciales del mismo.

En dicha hoja de planos sus figuras repre-
sentan como sigue:

40 FIGURA 1.- Vista lateral en seccion del
conjunto.

FIGURA 2.- Vista parcial alzado posterior.

FIGURA 3.- Alzado frontal.

45 Las figuras han sido dotadas de identicas
referencias, enumerandose a continuacion cada uno de
los valores señalados, asi como la relacion que guar-
dan entre si.

50 Se constituye el perchero a partir de un
armazon o bastidor -1- que por su base -6- presenta
practicado un canal -2- en el que se alojan las cru-
cetas de sendos colgadores -4- cuando estos se encuen-
tran en situacion inoperante.

55 Estos colgadores -4- quedan conformados
por una pletina que en su extremo superior presenta
una pestaña -5- en angulo recto y que le sirve de
apoyo sobre el marco -6- cuando se encuentran en po-
sicion de trabajo.

60 Estas pletinas se encuentran articuladas
al bastidor -1- por la base -6- y por su cara poste-
rior, mediante el entronque entre una ranura -7- que
presentan estas en su longitud y un pivote guia -8-
de características magneticas que esta acoplado al
citado bastidor -6- sirviendo de eje direccional a
colgadero -4-, los cuales por su base o extremo in-
ferior presentan un acodado en doble angulo recto

1922 14

- cuatro -



65 que en su extremo final acomodan las crucetas -3-,
mientras que por la base vista presenta un asidero
-9- para accionamiento de las mismas, bastando para
ello un ligero tiron para que el colgador salga de
su alojamiento y la pestaña -5- repose sobre el bas-
70 tidor -6-, quedando la cruceta -3- a la espera de
recibir las prendas.

Todos estos componentes descritos quedan
ocultos en el interior del cajeadado, que a su vez es
solapado por una superficie frontal -12- bien pre-
75 sentando una pintura, bien un tapiz o un espejo, se-
gun las necesidades y el lugar de emplazamiento, mien-
tras que por la parte posterior queda cerrado por un
panel -10- con elementos para colgar en la pared -11-.

Es facilmente comprensible que el numero
80 de colgaderos o perchas puede ser variable, segun
las dimensiones del bastidor o marco, asi como que
el uso de ellas en cada momento sera variable segun
las necesidades quedando el resto ocultas.

La forma, las dimensiones y los materiales
85 empleados seran variables, y en general cuanto sea
accesorio y secundario siempre que no altere, cambie
o modifique la esencialidad del fin para el que ha
sido creado.

Los terminos en que queda redactada la pre-
90 sente Memoria son ciertos y fiel reflejo del objeto
descrito, debiendo interpretarse todos sus conceptos
en el sentido mas amplio y nunca en forma limitativa.

Por ultimo, se declaran de novedad en todo
el Territorio Nacional las siguientes particularida-



95 des características sobre las cuales ha de recaer
la CONCESION del privilegio de explotación exclusi-
va conforme y al amparo del vigente Estatuto que -
rige sobre Propiedad Industrial.

- R E I V I N D I C A C I O N E S -

100 PRIMERA.- Por " PERCHERO MULTIPLE TRANS-
FORMABLE ", caracterizado por constituirse a partir
de un bastidor que delimita una superficie hueca,
en el interior de la cual y articulados a la base de
este bastidor se alojan una serie de colgadores manio-
105 brables desde el exterior y ocultos cuando se encuen-
tran en posición inoperante, para lo cual se ha pre-
visto la base de este bastidor practicada en toda
su longitud por un canal racionalmente con capacidad
suficiente para alojar las crucetas de los colgado-
110 res en su posición de reposo.

SEGUNDA.- Por: "Perchero Multiple Trans-
formable", caracterizado además porque los colgado-
res se conforman a partir de unas pletinas que en
su extremo superior se dobla en ángulo recto hacia
115 el interior del hueco del bastidor delimitado por
el marco determinando una pestaña que servirá, cuan-
do estos colgaderos se encuentran en posición de tra-
bajo, como apoyo del mismo sobre la base del basti-
dor. Por su extremo contrario se acomoda un arco sus-
120 tentador de las piezas, obteniéndose a partir de sen-
dos dobleces en ángulo recto y en la misma dirección
que la pestaña contraria, El resto de la pletina se
articula al bastidor mediante el entronque de un eje
guía, de características magnéticas, previsto en el
125 citado bastidor, encajado en una ranura practicada



130 al efecto en la pletina, con lo que se consigue,
dadas las características del eje guía, un ascenso
y descenso uniforme y suave, así como un despla-
zamiento controlado, previendose para ello un tirador
bajo la superficie del propio colgador.

135 TERCERA.- Por: " Perchero Multiple Trans-
formable", según precedentes reivindicaciones, ca-
racterizado también porque el conjunto queda termi-
nado por el acoplamiento frontal de una lamina que,
dependiendo de su emplazamiento, puede presentar un
espejo, tapiz o reproducción pictórica o fotográfica,
140 mientras que por su cara posterior otra superficie
plana cierra el conjunto acomodándose en ella los
elementos de retención a la pared, comprendiéndose
fácilmente que cada perchero cuenta con una serie
indeterminado de perchas o colgadores en consonancia
con las dimensiones del bastidor, y pudiendo utili-
zarse en cada momento un número distinto de ellas
según las necesidades propias de cada momento, que-
145 dando el resto ocultas.

CUARTA.- Por : " PERCHERO MULTIPLE TRANS-
FORMABLE "

150 Todo ello, tal y como se describe en el
cuerpo de la Memoria precedente, que consta de sie-
te hojas foliadas, mecanografiadas a dos espacios,
por una sola de sus caras, a la que se acompaña otra
de dibujos, para la mejor comprensión del objeto
descrito.

155 Madrid, seis de junio de mil novecientos

192214

- siete -



setenta y tres .

P.A. de D. ALEJANDRO ECHARRI

E. RODRIGUEZ RIVAS.

P.P.

159.-

CR/Jr.

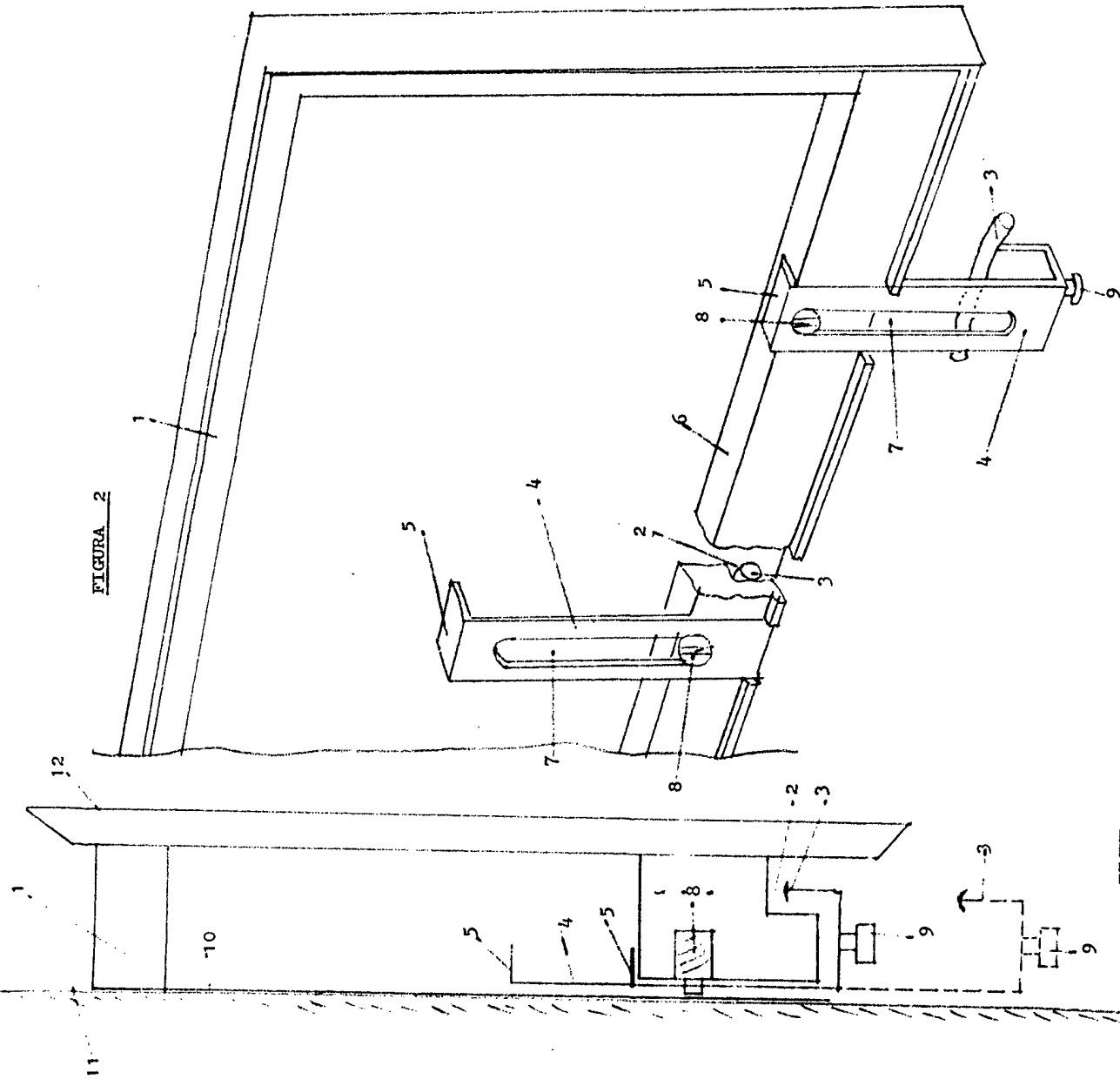
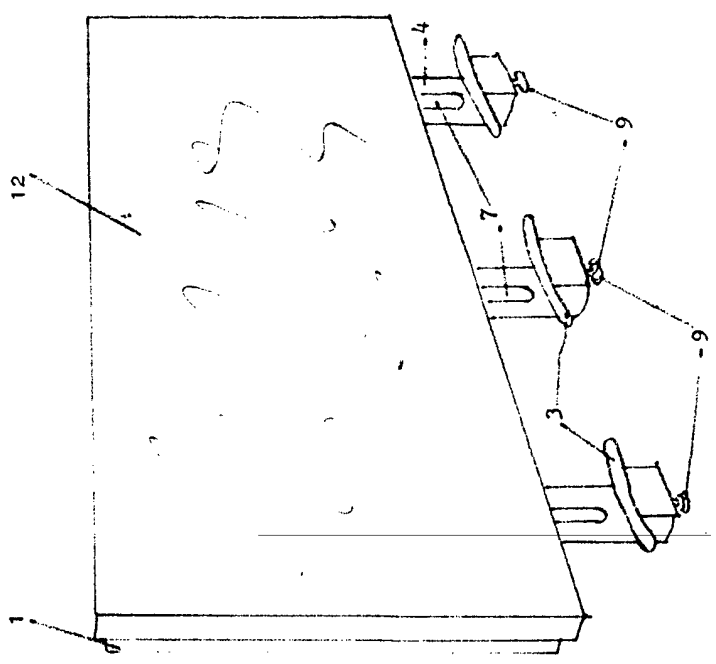


FIGURA 2

FIGURA 1

FIGURA 3



ESCALA VARIABLE
Madrid, 6 de Junio de 1973
P.A.A.

E. RODRIGUEZ DE RIVAS
P.P.

