

4673

192203



E05F

MODELO DE UTILIDAD

por veinte años en España, a favor de Don DOMINGO
DE GUZMAN VALLEJO HERAS, de nacionalidad española,
residente en Madrid, Paseo Santa María de la Cabeza,
12 por:

"FIJADOR TOPE PARA PUERTAS"

ooOoo

MEMORIA DESCRIPTIVA

Como su enunciado indica, consiste la presente
invención en un fijador tope para puertas, el cual por
sus características esenciales, debe ser considerado
como un Modelo de Utilidad por veinte años en España,
todo ello de acuerdo con lo preceptuado en el artículo



171 de la vigente Ley de Propiedad Industrial.

Como es sabido, existen en la actualidad diversos tipos de topes para que las puertas no den sobre paredes u otros objetos colocados detras de ellas.

10 Ahora bien, el presente tope no solo sirve para limitar la apertura de la puerta, sino también para que la misma quede fija junto al tope y el aire o las corrientes no la cierre, ya que al llevar un fleje curvo, permite que la puerta se encaje sobre él junto al tope, pero las
15 corrientes no la permite salir de ese encaje.

Para dar una idea más completa del invento, se acompaña a la presente memoria una hoja de planos, únicamente a título de ejemplo no limitativo, ya que la misma podrá variar en cuanto a formas, tamaños, colores, dimensiones y materiales a emplear y con referencia a dichos
20 dibujos podemos apreciar en la Fig. 1ª el tope propiamente dicho, el cual lleva un taladro central 3, con un rebaje en la parte superior 2 y una cierta inclinación exterior 1 para que el golpe sobre él no dañe a la puerta. Interiormente como se aprecia en la última de sus tres posiciones,
25 lleva unos nervios 4, a fin de que su interior sea hueco.

La Figura 2ª en sus dos posiciones muestra el fleje, con taladro 6 que se corresponde al del taco o tope para introducir el tornillo 10 y en cuya parte el fleje es lineal o recta como se aprecia con el número 9, la parte
30 curva 7 es la que al pasar la puerta baja o cede y la parte 8 es también recta para que la puerta al entrar en el fleje no tenga impedimento alguno.

La Fig. 3ª muestra el conjunto del taco, fleje y tornillo con los números correspondientes ya señalados
35



en las anteriores figuras.

NOTA

Por último y una vez descrita suficientemente la naturaleza del invento y su forma de realización práctica, el Presente Modelo de Utilidad, queda recogido en las siguientes:

REIVINDICACIONES

- 1ª.-Fijador tope para puertas, caracterizándose porque el mismo consiste en un fleje, cuyos extremos están planos o rectilíneos y su centro presenta una curvatura que cede al entrar la puerta por una de sus partes rectilíneas, siendo la otra extremidad con taladro central fija al taco.
- 2ª.-Fijador tope para puertas, según la anterior reivindicación, caracterizándose porque el tope o taco lleva un taladro central, rebaje en su parte superior para empotrar la cabeza del tornillo de fijación, nervios interiores para que sea hueco y una inclinación exterior para que sufra menos la puerta al chocar con él.
- 3ª.- FIJADOR TOPE PARA PUERTAS, todo tal y como queda descrito en la presente memoria que consta de tres hojas mecanografiadas por una sola de sus caras y se representa en la de dibujos adjunta.

Madrid, 6 de Junio de 1.973

F. SANCHEZ VALLADARES

♦♦

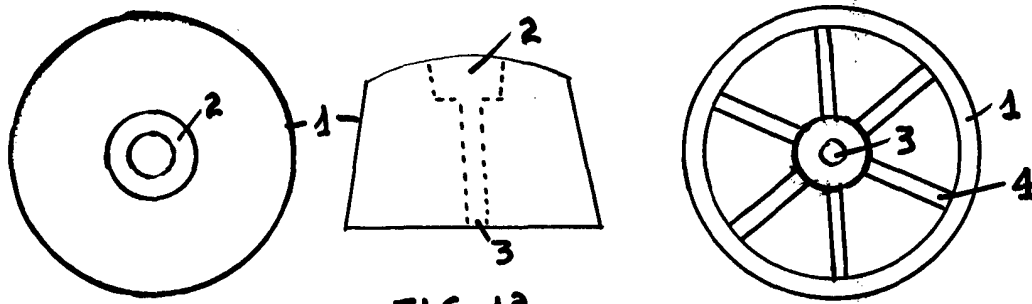


FIG. 1a

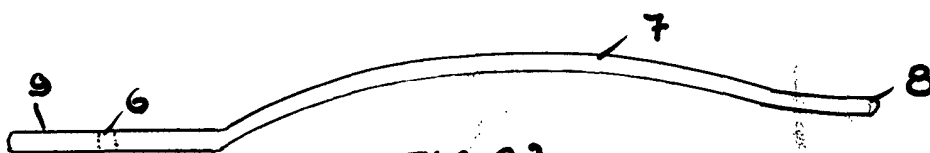
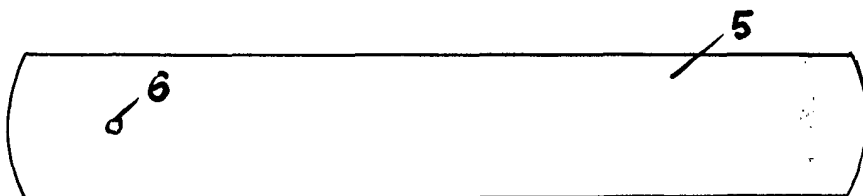


FIG. 2a

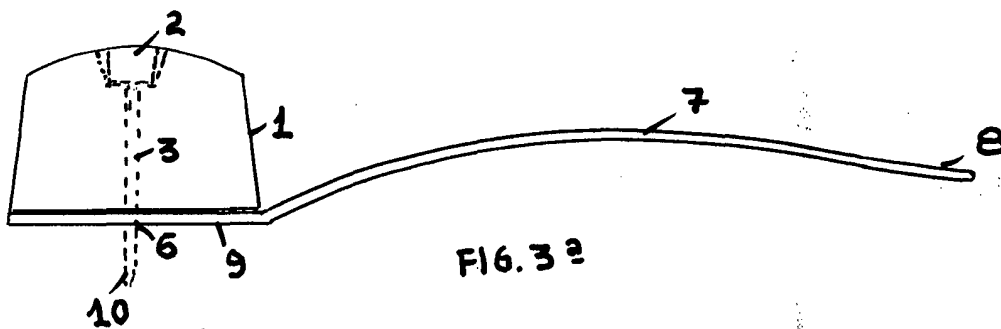


FIG. 3a

ESCALA VARIABLE
MADRID, JUNIO 1.933

SANCIÓN