

192200

~~FIGA~~
FIGA



MEMORIA DESCRIPTIVA

=====

Correspondiente a la solicitud de registro de Modelo de Utilidad que, por veinte años, se solicita para todo el territorio nacional, a favor de Don Florian PRIETO ALIER, de nacionalidad española, residente en Barcelona, Varsovia - núms. 115-117, - - - - -

p o r

"SOPORTE PARA MANTENER DE PIES UN MUÑECO"

=====

El Modelo de Utilidad a que se refiere la Presente Memoria, se destina a garantizar la explotación y la propiedad exclusivas, en todo el territorio nacional, de un soporte para mantener de piés un muñeco.

5

Consiste el objeto en un soporte que se construye ventajosa y económicamente con material plástico y que compren



de una plataforma o base laminar de la que se eleva perpendicularmente una formación de sección en "X" en la que los ángulos opuestos iguales, de 70° aproximadamente, son las guías de las partes inferiores de las piernas del muñeco, las punteras de cuyos pies resultan acopladas bajo unas escotaduras realizadas en los bordes libres de las alas que forman la "X", en su unión con la placa que forma la plataforma o base inferior.

Para mejor comprensión del objeto y sólo a título de ejemplo, se adjunta una hoja de planos en la que:

La fig. 1ª, presenta una vista en perspectiva del soporte según el Modelo.

La fig. 2ª, representa la vista superior en planta del citado soporte, en la que se indica con unas zonas rayadas las posiciones que ocupan los pies del muñeco en el acoplamiento.

Según las citadas ilustraciones, el soporte según el Modelo está constituido por una placa base -1- de perímetro variable, de cuya zona central se eleva perpendicularmente una formación en "X" determinada por la intersección de dos planos semicirculares -2- y -3- que se cruzan formando dos ángulos opuestos de 70° comprendidos entre otros dos ángulos de 110° también opuestos entre sí.

Los planos semicirculares -2- y -3- van unidos a la placa base -1- por su borde diametral y los extremos de dichos bordes están recortados con unas muescas -4- de trazo curvo-convexo, aptas para que debajo de ellas se sitúen las punteras de los pies -5- cuando las piernas del muñeco se acoplan en los ángulos menores de la citada formación en "X", asentando sus plantas sobre la placa base -1-.

El soporte según el Modelo que hemos descrito es rígido



1
y se destina a mantener de piés un muñeco del tipo denomina-
do "deformable" o totalmente "articulado", al que pueden -
40 darse diversas posiciones de sus extremidades para colocar
los en diferentes actitudes. Para el acoplamiento sobre el
soporte, es necesario jugar con la "deformabilidad" de las
extremidades inferiores del muñeco hasta hacer que sus -
piés se coloquen en la posición que se ilustra en la fig.
45 2a, que es la correcta para mantener el equilibrio y para
conseguir una unión relativa entre el soporte y la parte -
inferior de las piernas del muñeco, los cuales elementos -
pueden ser separados por simple tracción en el momento que
se desee.

50 Son variables las circunstancias de tamaño, forma, mate-
rial y, en general, todas aquellas que no supongan una al-
teración de la esencialidad del objeto expuesto en la pasa-
da descripción, la cual deberá ser considerada en su más -
ámbito sentido y no como una limitación de posibilidades -
55 de realización.

N O T A

EN RESUMEN: El Modelo de Utilidad que, por veinte años,
se solicita para todo el territorio nacional, ha de recaer
sobre las siguientes reivindicaciones:

60 1a.- "SOPORTE PARA MANTENER DE PIES UN MUÑECO", cons--
truido ventajosa y económicamente con material plástico rí-
gido, caracterizado por estar constituido por una placa ba-
se de perímetro variable, de cuya zona central se eleva -
perpendicularmente una formación en "X" determinada por la
65 intersección de dos planos semicirculares que se cruzan -
formando dos ángulos opuestos de 70º comprendidos entre -
otros dos ángulos de 110º también opuestos entre sí.

2a.- "SOPORTE PARA MANTENER DE PIES UN MUÑECO", según -



70

la reivindicación 1ª, caracterizado porque los planos semi
circulares citados van unidos a la placa base por su borde
diametral y los extremos de los dichos bordes están recor-
tados con unas muescas o escotes de trazado curvo-convexo
aptas para que, debajo de ellas, se sitúen las punteras de
los piés cuando las piernas del muñeco se acoplan en los
ángulos menores de la citada formación en "X", asentando
sus plantas sobre la placa base.

75

3ª.- Por último, se reivindica como objeto sobre el que
ha de recaer el Modelo de Utilidad que, por veinte años,
se solicita para todo el territorio nacional, - - - - -

80

p o r

"SOPORTE PARA MANTENER DE PIES UN MUÑECO"

Todo conforme queda expresado en la presente Memoria
descriptiva, que consta de cuatro páginas, escritas a má-
quina por una sola cara, y dibujos que se acompañan.

85

Madrid, 6 de Junio de 1.973

P.A.
ANTONIO ARICHA
P. P.

Firmado: JUAN GUERRERO

Fig. 1

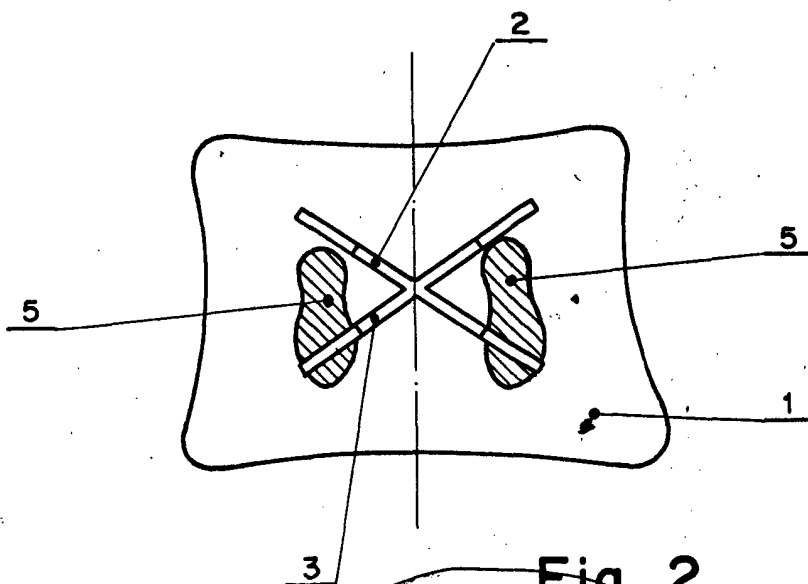
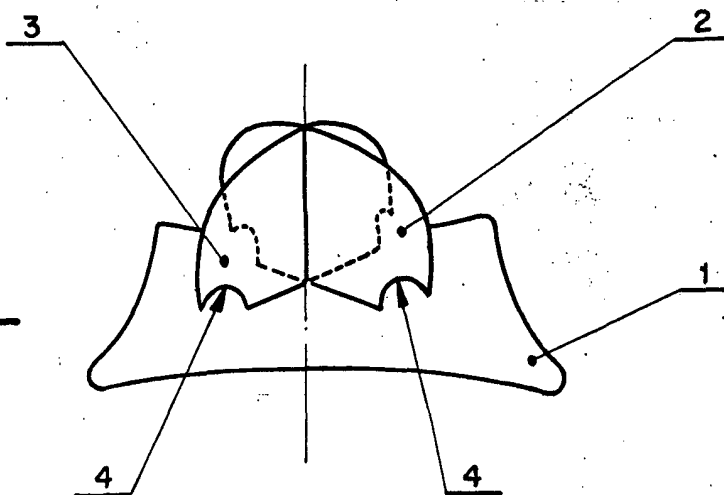


Fig. 2

Madrid. 22 JUN 1973

P.A.
ANTONIO ARICHA
P. P.

Firmado: JUAN GUERRERO

ESCALA VARIABLE