

2.10.78

192196

A44B



MEMORIA      DESCRIPTIVA

Correspondiente a un MODELO DE UTILIDAD por veinte años.

A favor de

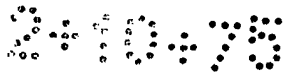
D. Jesús GOMEZ SAIZ, de nacionalidad española.

Residente en MADRID.-Galileo, 72

p o r :

"DISPOSITIVO DE BLOQUEO DE CREMALLERAS"

-----



- 2 - 192196



- La presente memoria tiene como fin la declaración del objeto sobre que ha de recaer el privilegio de explotación industrial y comercial exclusiva en el territorio nacional como Modelo de Utilidad, de un dispositivo de bloqueo de cremalleras.
- 5.- Este dispositivo tiene por finalidad permitir la fijación en cualquiera de las posibles posiciones relativas entre una cremallera y su cursor, de forma que para pasar de una posición a otra solamente sea necesario ejercer un determinado esfuerzo tractor en cualquiera de estos dos elementos acoplados.
- 10.- Por consiguiente, este dispositivo tiene aplicación siempre que se necesite efectuar una regulación de altura de un elemento respecto a otro de una manera cómoda, sin necesidad de actuar sobre dispositivos de apriete, por lo que tiene principal aplicación en muebles reposacabezas, lámparas de pie, soportes, etc.
- 15.- En esencia el dispositivo está constituido por un cursor, acoplado a una cremallera, dotado de un pestillo de acción perpendicular al eje de la cremallera e impulsado por un muelle. Dicho pestillo y el dentado de la cremallera son trapeciales,
- 20.- de manera que al ejercer un esfuerzo axial en uno u otro de estos elementos, se produce el desplazamiento del pestillo en sentido opuesto al de la acción del muelle, permitiendo pasar de una posición a otra.
- 25.- Evidentemente la fuerza necesaria para este desplazamiento ha de ser superior al peso soportado, siendo regulable dicha fuerza por el ajuste en la posición adecuada de una tuerca de retención del muelle.
- 30.- Con el fin de facilitar la mejor interpretación del invento, en el dibujo adjunto, complementario de la presente exposición, se representa una forma práctica de realización industrial



del citado dispositivo, que se incluye únicamente con carácter meramente informativo y no limitativo del mismo.

En el citado dibujo:

La figura 1 muestra una vista lateral del dispositivo.

35.- La figura 2 muestra una sección longitudinal del mismo dispositivo.

La figura 3 muestra una vista en planta del mismo dispositivo.

40.- Como se muestra en las citadas figuras, el dispositivo se compone de una pieza (1), en forma de derivación tubular en te, acoplada a la cremallera (2), cuyo dentado es de sección trapezoidal.

45.- En la derivación perpendicular de la pieza (1) se aloja el pestillo (3), cuyo extremo se acopla perfectamente al espacio trapezoidal existente entre los dientes. Dicho pestillo (3) presenta un rebaje lateral hasta cerca de su extremo posterior, que forma un resalte (4), destinado a limitar el avance del pestillo al chocar contra el escalón (5) formado en el interior de su alojamiento, de manera que, aunque se desmonte la cremallera, el pestillo no puede pasar de su posición de bloqueo.

50.- El pestillo (3) tiene una prolongación posterior cilíndrica (6) que traspasa el casquillo (7), roscado exteriormente en la parte extrema del alojamiento. Dicho casquillo, sirve de guía al pestillo y además de elemento de retención del muelle (8), situado en el espacio formado entre la prolongación (6) y las paredes del alojamiento.

55.- El muelle impulsa el pestillo contra la cremallera, de manera que el desplazamiento relativo entre ambos elementos es bloqueado para la acción de las fuerzas axiales a las que están sometidos, normalmente, y se desbloquea automáticamente al ejer-

60.-



cer una fuerza axial superior a la acción ejercida a través del pestillo por el muelle, cuya fuerza puede ser regulada mediante el casquillo para lo que éste posee dos muescas diametrales en su extremo destinadas a la aplicación de un destornillador.

- 65.- Evidentemente, la forma externa del cursor puede ser diferente a la indicada. Asimismo, pueden acoplarse más de un cursor por cremallera y presentar ambos elementos la forma adecuada para su fijación a los elementos del mueble o aparato al que está destinado.
- 70.- Descrita suficientemente la naturaleza del invento, así como un ejemplo de realización práctica del mismo, solamente cabe añadir que en el conjunto y partes descritas es posible introducir cambios de materias, formas y disposición de sus partes componentes, siempre que estas variaciones no supongan alteración en el fundamento del invento.
- 75.-

#### R E I V I N D I C A C I O N E S

- 1ª).- "DISPOSITIVO DE BLOQUEO DE CREMALLERAS" que se caracteriza por estar constituido por un cursor tubular, acoplado a una cremallera de dentado trapecial, que presenta un alojamiento tubular perpendicular al eje de la cremallera en el que está situado un pestillo terminado en forma trapecial idéntica al espacio entre dientes de la cremallera, cuyo pestillo presenta una prolongación cilíndrica posterior que pasa a través de un casquillo-guía roscado en la parte extrema del alojamiento cerrando el extremo de éste, cuyo casquillo sirve de elemento de retención de posición regulable del extremo posterior de un muelle helicoidal, situado en dicho alojamiento, cuyo extremo anterior se aplica contra la parte posterior del pestillo impulsándolo contra la cremallera.
- 80.-
- 85.-
- 90.- 2ª).- "DISPOSITIVO DE BLOQUEO DE CREMALLERAS" según la rei-

24078

- 5 - 192196



vindicación 1, que se caracteriza porque el pestillo presenta un rebaje lateral hasta cerca de su extremo posterior, formando con éste un escalonamiento que se corresponde con otro escalonamiento formado en la cavidad donde se aloja, para limitar el movimiento de avance del pestillo.

95.-

3ª).--"DISPOSITIVO DE BLOQUEO DE CREMALLERAS".

La presente memoria descriptiva consta de cinco hojas foliadas y mecanografiadas por una sola cara, componiendo un total de noventa y nueve líneas, incluidas las presentes.

Madrid, 6 de Junio de 1.973.-

JOSE M<sup>o</sup> TORO  
P. O.

Ego. Andrés Borges

192196

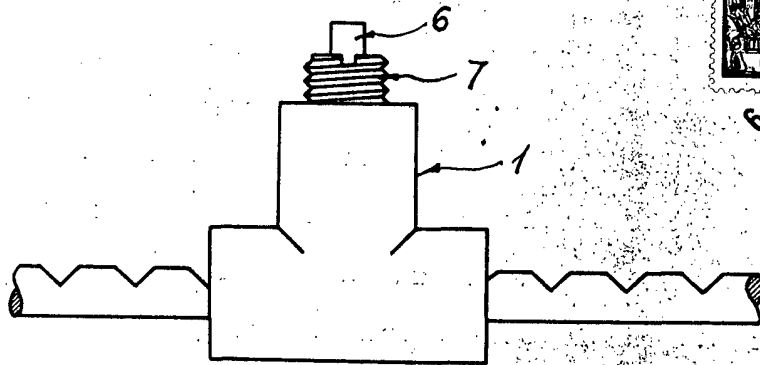


fig.1

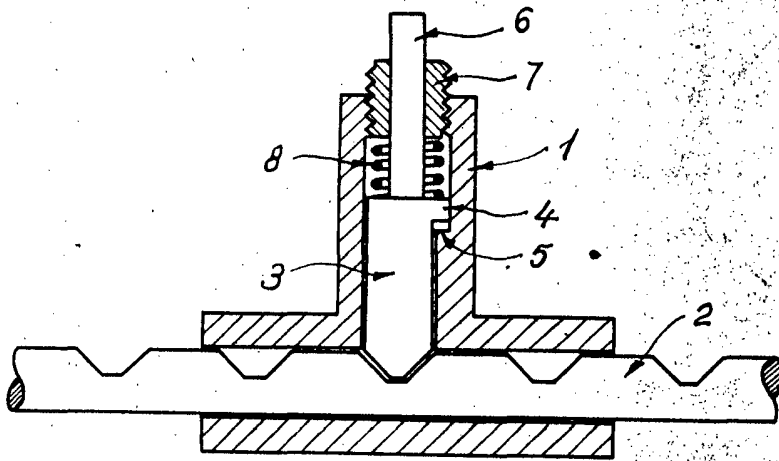


fig.2

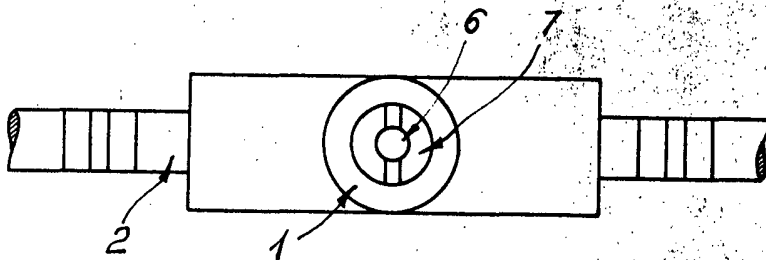


fig.3

MADRID 6 JUN. 1973

PA. JOSÉ M. TORO

p. p.

Edo. Andrés Borge

ESCALA VARIABLE