

192190



AoIK

MEMORIA DESCRIPTIVA

correspondiente a la solicitud de concesión de un.....

MODELO DE UTILIDAD

SOLICITANTE: D. JOSE IRIGUIBEL MATEO, de nacionalidad española.

RESIDENCIA: -HUARTE- (Pamplona).

ENUNCIADO: "COMEDERO DE GANADO, PERFECCIONADO"

Prioridad: Patente n.º del

R/cv.2.998.



192190

1 La presente memoria descriptiva
tiene como fin la declaración del objeto sobre el que ha de
recaer el privilegio de explotación industrial y comercial
exclusivo en el territorio nacional de un Modelo de Utilidad,
5 de acuerdo con la vigente Legislación, que, como el enuncia-
do indica, se trata de "COMEDERO DE GANADO, PERFECCIONADO".

El objeto de la presente invención
constituye un comedero de ganado, preferentemente de ovejas,
que ha sido mejorado en sus características constructivas y
10 funcionales, quedando por ello dotado de una mayor idoneidad
para la verificación del fin a que se destina.

En él, la tolva corrida de almace-
namiento y alimentación así como la bandeja o pesebre están
montados sobre las mismas patas, las cuales se vinculan a
15 los costados de dicha tolva y del pesebre. La vinculación de
la tolva es fija, pero no ocurre lo mismo con el pesebre, por-
que este está acoplado a las patas mediante orificios que es-
tán rasgados verticalmente haciendo factible el posicionamien-
to de dicho pesebre en cuanto a altura.

20 Por ello es calibrable la distancia
entre el fondo del pesebre y los bordes inferiores de la tolva,
y en consecuencia puede ser regulada la amplitud de este paso
de vertido de los productos de la tolva al comedero, para así
hacer factible la dosificación del caudal de caída de los pro-
25 ductos, en razón bien al número de reses a alimentar o bien a la
naturaleza de los propios productos. Además un tejadillo que
cierra superiormente la tolva cubriendo a la vez el pesebre,
está abisagrado a dicha tolva por uno de sus aleros, pudiendo
por tanto ser abatido hacia arriba para dejar libre la tolva,
30 haciendo factible el acceso a ella y su consecuente llenado.

192190



1 Son bien claras las ventajas que aporta esta disposición de
abisagrado del tejadillo, puesto que no solo queda anclado a
la tolva evitándose así su posible caída provocada por vien-
tos u otras causas, sino que además su manejo operativo en
5 sentido de apertura o cierre resulta sumamente fácil y rápido.

Para comprender mejor la naturale-
za del invento, en el plano adjunto hacemos una representa-
ción esquemática de su utilización, no siendo en absoluto li-
mitativa y susceptible por ello de las modificaciones acceso-
rias que no alteren las características esenciales.
10

La figura 1 es una sección trans-
versal del comedero en cuestión que pone al descubierto su
constitución.

La figura 2 corresponde a una vis-
ta de alzado o frontal de dicho comedero, la cual incluye la
indicación de la sección transversal representada en la figu-
ra 1.
15

En ellas se anotan las siguientes
particularidades:

- 20
- 1.- Tejadillo.
 - 2.- Orejetas de abisagramiento.
 - 3.- Tolva.
 - 4.- Patas.
 - 5.- Pesebre.
 - 25 6.- Orificios rasgados.
 - 7.- Pieza de fijación.
 - 8.- Brazos.
 - 9.- Costados del pesebre.

Se compone el comedero de una tol-
va (3) corrida en sentido longitudinal y montada sobre dos
30



1 patas (4) que están atornilladas a los costados de dicha tol-
va (3), formando con ella un conjunto rígido, robusto y de
estable verticalidad facilitada por los dos brazos inferiores
de apoyo (8) en que se bifurca cada una de estas patas.

5 En este conjunto está incorporada
una bandeja o pesebre (5) también corrido, que se encuentra
situado bajo la tolva (3) y centrado respecto de ella, de mo-
do que la boca inferior de esta desemboca en el fondo del pe-
sebre (5) ocultando una franja central prominente de él que
10 se constituye en directora del vertido de los productos en
el pesebre (5), verificado por el paso comprendido entre los
bordes de dicha tolva (3) y el fondo del citado pesebre (5).

De este modo, similar a la tolva
(3), el pesebre (5) está montado sobre las mismas patas (4),
15 también atornilladas a los costados de este; pero esta vez
el atornillado se verifica mediante las piezas (7) a orifi-
cios (6) de los costados que están rasgados verticalmente,
haciendo factible el posicionamiento en altura del pesebre
(5) y en consecuencia la regulación de la amplitud del paso
20 de los productos de la tolva (3) a este; los costados de dicho
pesebre (5) son sendas placas triangulares (9) que cumplen
su fin definidor del cajón-pesebre (3) pero conforman además
sendos faldones inferiores que no comunican con el interior
del pesebre (3), siendo estos faldones los poseedores de los
25 orificios (6) de anclaje de las patas (4); de este modo dichos
orificios no constituyen puntos de fuga del contenido de di-
cho pesebre (5).

30 Superiormente y a modo de tapa,
lleva aplicada la tolva (3) un tejadillo (1) de doble vertien-
te, que constituye la tapa de cierre de esta y a la vez, por

192190



1 su amplitud, el elemento que cubre al pesebre (5) protegiendo
su contenido, particularmente si el comedero se dispone a la
intemperie. La única ligazón del tejadillo (1) a la tolva (3),
5 aparte de su asentamiento, la constituye el abisagrado de uno
de los aleros de este a unas orejetas (2) incorporadas a los
costados de dicha tolva (3), de modo que el tejadillo en
cuestión (1) puede ser basculado hacia arriba -figura 1- para
ocupar una posición posibilitadora del fácil acceso a la tol-
va.

10 Descrita suficientemente la natura-
leza del presente invento, así como su realización industrial,
sólo cabe añadir que en su conjunto y partes constitutivas,
es posible, introducir cambios de forma, materia y disposi-
ción, en cuanto tales alteraciones no supongan variación sus-
15 tancial del mismo.

El solicitante, al amparo de los
Convenios Internacionales sobre Propiedad Industrial, se re-
serva el derecho de extender esta demanda a los países extran-
jeros, si fuera posible, reivindicando la misma prioridad de
20 la presente solicitud.

N O T A

El Modelo de Utilidad que se soli-
cita como nuevo en España, por veinte años, de acuerdo con la
vigente Legislación, deberá recaer sobre : "COMEDERO DE GANA-
25 DO; PERFECCIONADO", en todo de acuerdo con las siguientes:

R E I V I N D I C A C I O N E S

1.- Comedero de ganado, perfeccio-
nado, caracterizado porque comprende una tolva corrida que
está montada en dos patas vinculadas a sus respectivos costa-
30 dos, desembocando sobre la franja central, prominente, del

192190



1 fondo de una bandeja-pesebre igualmente corrido que se halla
montado por sus costados en las mismas patas, pero mediante
atornillado a orificios verticalmente rasgados posibilitadores
de la regulación en altura de dicha tolva, y por tanto del
5 calibrado de la amplitud del paso de alimentación determina-
do entre la boca de salida de la tolva y el fondo del pesebre,
con la consiguiente posibilidad de dosificación del caudal
del producto vertido al pesebre; sobre la tolva está incorpo-
rado un tejado monopieza de cierre de dicha tolva y cubrimien-
10 to del pesebre, que está abisagrado por uno de sus aleros a
los costados de dicha tolva para hacer factible su bascula-
miento lateral en sentido de apertura posibilitadora del acce-
so a la tolva.

15 2.- Comedero de ganado, perfeccio-
nado, en todo de acuerdo con la anterior reivindicación, carac-
terizado porque las placas constitutivas de los costados del
pesebre forman además sendos faldones inferiores que son los
poseedores de los orificios rasgados de anclaje del pesebre
a las patas, los cuales no comunican por tanto con el inte-
20 rior del pesebre para no constituir caminos de posible caída
de los productos alimenticios en él contenidos.

3.- "COMEDERO DE GANADO, PERFEC-
CIONADO".

25 Según queda sustancialmente descri-
to en la presente memoria descriptiva que consta de siete ho-
jas mecanografiadas por una sola cara acompañada de sus co-
rrespondientes dibujos.

30

-7-
192190



Madrid, **6 JUN. 1973**

El Agente Oficial.

MIGUEL FERNANDEZ LOAYSA PINZON
P. P.

1

5

10

15

20

25

30



192790

192790

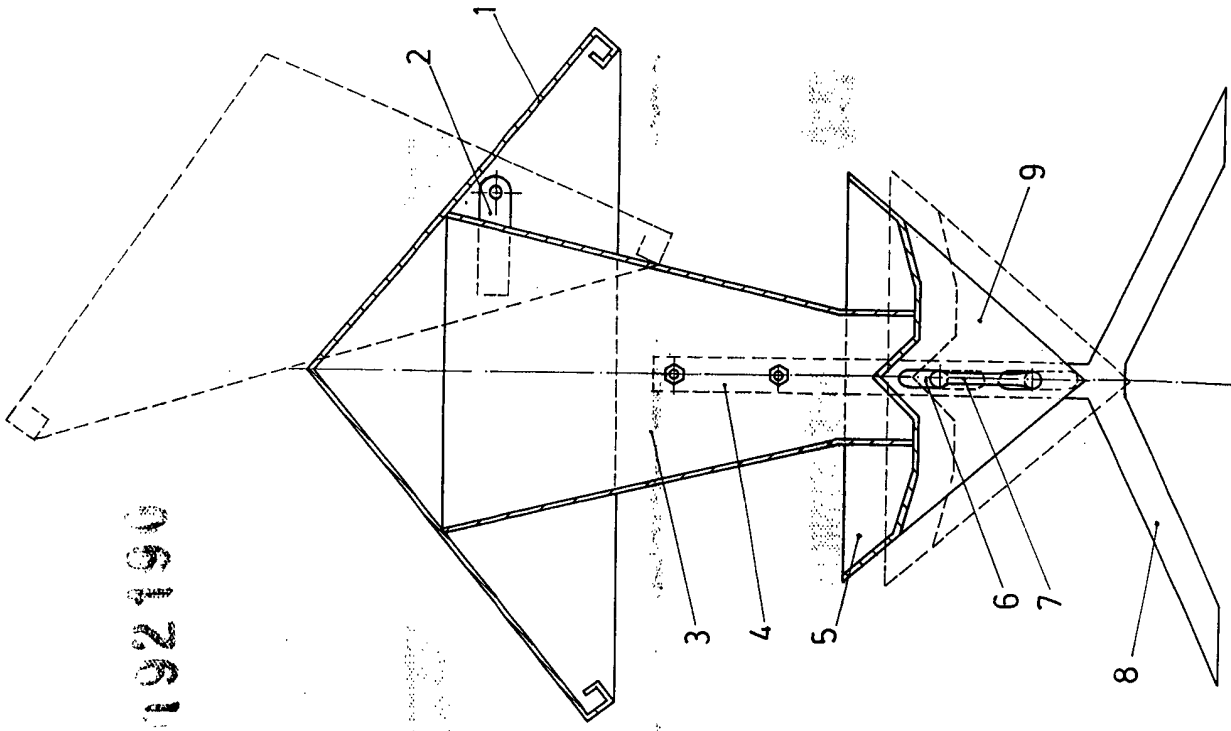


Fig.1

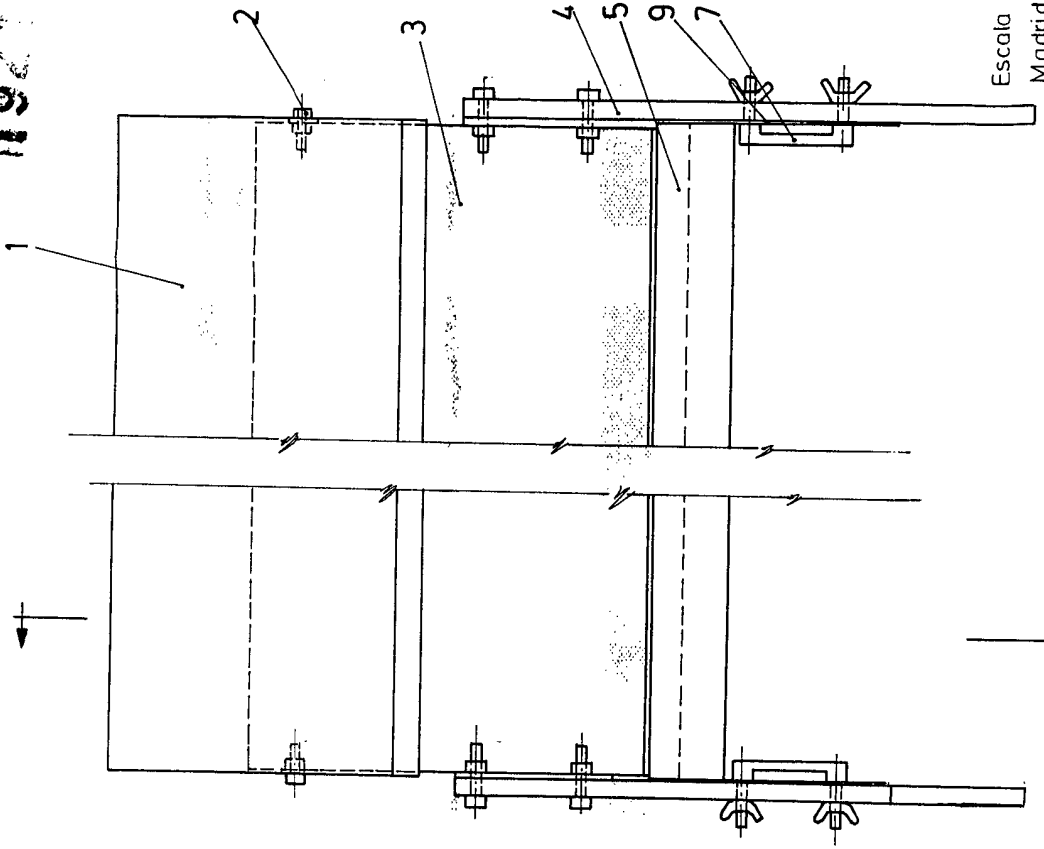


Fig.2

Escala variable
Madrid 6 JUL. 1926

El Agente Oficial.

MICHEL FERNANDEZ - LOAYSA PINZOR
P. P.