

1 92181



REPRODUCCION
POR FOTOCOPIADO DEL ORIGINAL

MEMORIA DESCRIPTIVA

de la PATENTE DE INVENCION, cuyo registro se solicita a favor de MIGUEL GIL, S. A., sociedad Española, residente en Terrasa (Barcelona) y domiciliada en la calle de Pantano 14, por: "MECANISMO PARA LOGRAR UNA NUEVA TEXTURA DE MEDIAS".

5.- En la industria textil de géneros de punto y muy en especial en la fabricacion de medias uno de los fines principales que se persiguen es lograr una mejor presentacion y aspecto de los productos conseguidos que además de sus condiciones utilitarias han de reunir calidades de adorno y fantasía.

10.- En el sentido indicado la sociedad recurrente ni conseguido un sistema de textura de especial invencion de D. Alberto Hernandez Esplugas, que permite fabricar en las maquinas de Cotton ordinarias mediante la adición del mecanismo que mas adelante describiremos, medias de malla de tul o con pierna y empeine de tul y talon y parte inferior del pié de malla ordinaria.

15.- Consiste esencialmente el nuevo sistema en adicionar a la máquinas un mecanismo de punzon similar a los utilizados en el manguado del género,



20.- pero con un brazo de palanca mas largo a fin de que pueda situarse por encima de dichos mecanismos de menguado y de forma que los punzones del mismo, se sitúen a dada pasada frente a las agujas sosteniendo y alargando las mallas de las mismas dandoles la forma típica del tejido llamado tul y en evitar que dicho mecanismo siga actuando al efectuarse el menguado y tejerse el talon y parte inferior del pié de la media mediante interposicion de unas placas metálicas que forman parte del mecanismo imprescindible para la aplicacion del sistema que describimos y al que a continuacion nos referiremos.

30.- Consiste esencialmente dicho mecanismo en una varilla de punzones -1- sostenida por unas palancas -2- articuladas al eje -3- de la maquina, de longitud, forma y dimensiones adecuadas para que dichos punzones -4- queden situados convenientemente frente al lecho de agujas -5-. Se completa el mecanismo mediante un dispositivo de dos corredezas que mediante ejes adecuados accionan unas placas metálicas: -6-, -7-, -8-, y -9-, -10-, -11- que al efectuar el menguado pueden interponerse entre los punzones y las agujas en la forma representada en el dibujo.

40.- Seran variables la forma accidental de las diversas piezas que forman el mecanismo, asi como los dispositivos de union y enlace entre las mismas de acoplamiento a la máquina y de mano de gobierno de las mismas.

45.- No alteraran la esencialidad de esta patente aquellas variantes en la aplicacion del sistema descrito o en la construccion del mecanismo para su aplicacion que no alteren fundamentalmente sus características esenciales antes descritas.

N O T A

50.- Esta Patente se caracteriza por:

1º- Un nuevo sistema que consiste en adicionar a la máquina un mecanismo de punzones similar a los utilizados en el menguado del género pero con un brazo de palanca mas largo a fin

1 921 81



de que pueda situarse por encima de dichos mecanismos de menguado y de forma que los punzones del mismo, se sitúen a cada pasada frente a las agujas sosteniendo y alargando las mallas de las mismas, dándoles la forma típica del tejido llamado tul y en evitar que dicho mecanismo siga actuando al efectuarse el menguado y tejerse el talon y parte inferior del pié de la media mediante interposicion de unas placas metálicas que forman parte del mecanismo imprescindible para la aplicacion del sistema descrito.

60.-

2º- Un mecanismo según la reivindicacion primera que consiste esencialmente en una varilla de punzones sostenida por unas palancas articuladas al eje de la máquina de longitud, forma y dimensiones adecuadas para que dichos punzones queden situados convenientemente frente al lecho de agujas,

65.-

70.-

3º- El propio mecanismo que se completa mediante un dispositivo de dos correderas que mediante ejes adecuados accionan unas placas metálicas que al efectuar el menguado pueden interponerse entre los punzones y las agujas,

75.-

4º- "Mecanismo para lograr una nueva textura de medias"

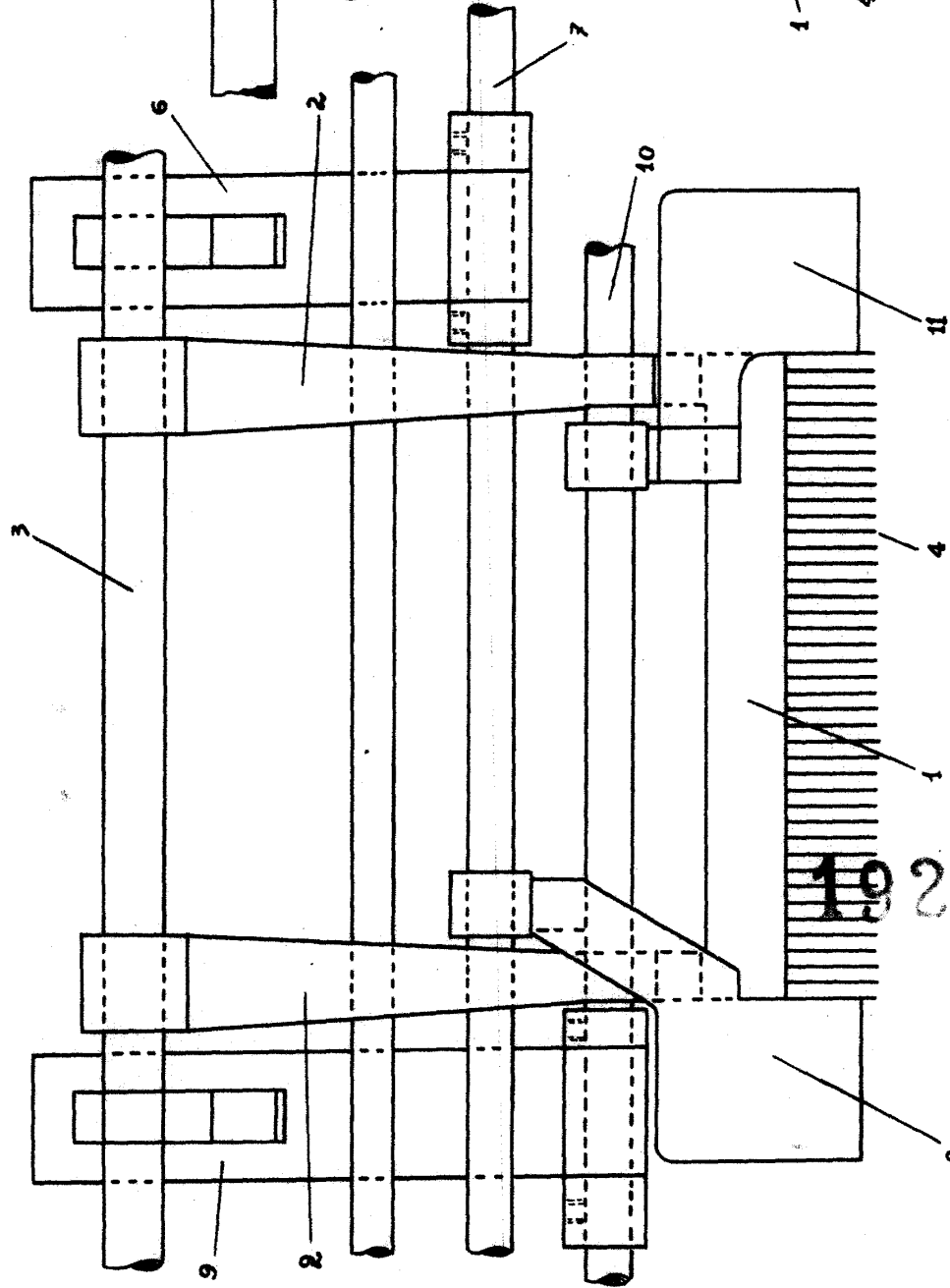
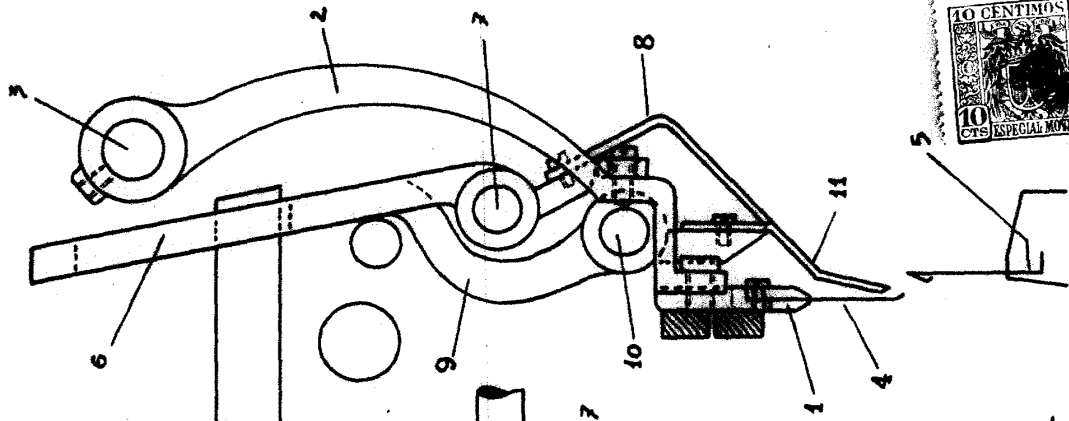
Todo tal y como queda descrito y dibujado en los planos adjuntos,

Consta esta memoria de tres hojas foliadas escritas a maquina por una sola cara,

Barcelona para Madrid a 8 de mayo de 1950.

P. A.

MALA REPRODUCCION
POR DEFECTO DEL ORIGINAL



ESCALA VARIABLE

192181

Barcelona a 15 de Mayo de 1950
P. Gil. Ingeniero Financiero