

241078

192174



Int. Cl.²: A 23 N

Nº 192.174

MEMORIA DESCRIPTIVA

correspondiente a la solicitud de concesión de un...

MODELO DE UTILIDAD

SOLICITANTE: D. FRANCISCO APARICIO PAREDES

RESIDENCIA: Juan Osta, 16-7ª OLIVA (Valencia)

ENUNCIADO: DISPOSITIVO ESTABILIZADOR REGULADOR

APLICABLE A MAQUINAS MANIPULADORAS DE

FRUTOS.

Prioridad: Patente n.º del



192174

1 El Estatuto vigente sobre Propiedad Industrial, de
26 de Julio de 1929, en su texto refundido publicado el 30
de Abril de 1930, establece los caracteres de patentabili-
5 objeto obtener ventajas sobre lo ya conocido, admitiendo
por consiguiente como patentables, las nuevas máquinas, a-
paratos, instrumentos, procesos de fabricación, etc. La am-
plitud de conceptos previstos como patentables, ha llevado
al legislador a aclarar (Artº. 46) que la enumeración con-
10 tenida en dicho cuerpo legal es puramente enunciativa y no
limitativa, haciéndola extensiva incluso a los descubrimien-
tos de tipo científico (Artº. 47).

15 El Decreto de 26 de Diciembre de 1947, recogiendo
la Orden de 18 de Noviembre de 1935, confirma el criterio
legal de que también serán patentables los instrumentos, ob-
jetos, o partes de los mismos, que aporten a la función a
que son destinados, un beneficio o efecto nuevo, y en defi-
nitiva que constituyan una mejora sustancial sobre lo ante-
riormente conocido.

20 Pues bien, a tenor de lo expuesto, y en base al ar-
ticulado que recoge los conceptos expresados, debe conside-
rarse, que la invención a que se refiere la presente memo-
ria, constituye una novedad industrial, con características
y ventajas que la hacen merecedora del privilegio de explo-
25 tación exclusiva que por ella se solicita, premiando así
los méritos de quien aporta a la industria del país una me-
jora efectiva y precisamente comprendida entre las enuncia-
das por la Ley como patentables. (Arts. 46 y 47 en relación
con el 171, en su nueva redacción afectada por la Orden de
30 18 de Noviembre de 1.935).

24-0:78

- 3 -
192174



1

La presente invención se refiere a un dispositivo estabilizador y regulador, aplicable a máquinas manipuladoras de frutos, que está constituido por dos barras transportadoras, situadas en un plano inclinado, susceptibles de deslizarse sobre un plano horizontal por su extremo inferior, mientras que por el superior se relacionan con una banda transportadora horizontal, susceptible a su vez de basculamiento.

5

10

Sobre las barras transportadoras, constituidas por sectores cilíndricos de giro libre, presenta dos correas paralelas entre sí y a las mencionadas barras, que se mueven indefinidamente sobre tres tambores soporte dispuestos triangularmente, siendo uno de ellos el punto fijo de giro que permite bascular también a este conjunto.

15

20

De este modo, el espacio existente entre las barras transportadoras y las correas, debido a los mencionados posibles basculamientos de sus componentes, puede variar de magnitud, adaptándose al diámetro del fruto que discurre por ellas, por efecto de la presión del mismo fruto sobre los mencionados componentes.

25

Estos basculamientos, son sumamente suaves, es decir que se producen con una ligera presión, con lo cual el fruto no resulta dañado.

25

Cuando el fruto alcanza la cinta transportadora, gracias a que esta lleva la misma velocidad de transmisión que las correas, el movimiento de giro del fruto desaparece, siendo este último tramo del recorrido ascendente en que el fruto discurre estático el aprovechado para el marcado del mismo.

30

Para comprender mejor la estructura del disposi-



1

tivo que se presenta, se acompaña la presente memoria descriptiva, como parte integrante de la misma, de un juego de planos cuyas figuras representan lo siguiente:

5

Figura 1.- Representa una vista en planta de los tambaros que arrastran las correas.

Figura 2.- Representa una vista lateral de todo el conjunto, con flechas señalizadoras de los giros y desplazamientos de los distintos elementos.

10

Figura 3.- Representa una vista en planta de las barras transportadoras y la cinta transportadora.

Figura 4.- Representa un corte transversal de las barras transportadoras y de las correas en un punto por el que discurre en el momento del corte un fruto.

15

Figura 5.- Representa una vista lateral de todo el conjunto, como la figura 2, pero en el momento en que sus componentes han realizado las oportunas basculaciones debidas al paso del fruto.

20

Las correas (1) se mueven describiendo una trayectoria triangular delimitada por tres tambores (2) y (3) - que forman un conjunto susceptible de girar sobre el punto (2) elevándose o descendiendo los tambores (3).

25

Enfrentándose a las correas, las cuales son paralelas entre sí, presenta unas barras transportadoras (4), - también paralelas entre sí, que apoyan en el suelo sobre un punto de deslizamiento (5) y que por su otro extremo se articulan (6) con una banda transportadora horizontal (7), que a su vez puede bascular sobre un plano vertical, girando sobre su extremo (8).

30

El sentido en que se mueven tanto esta banda transportadora como las correas, está debidamente indicada en las



1

5

10

15

20

25

30

figuras 2 y 5 con sus flechas correspondientes.

Las barras transportadoras (4) están constituidas por un eje interior (9) sobre el cual se alojan una pluralidad de sectores cilíndricos huecos (10) que pueden girar libremente.

El funcionamiento del dispositivo es el siguiente: Funcionando en situación de vacío, representada en la Figura 2, comienza su ciclo de trabajo, cuando un fruto (11) contacta con las correas (1) que dada su inclinación y su sentido de movimiento lo absorben hacia las barras transportadoras(4).

Las dimensiones del fruto, hacen que el conjunto de los tambores bascule hacia arriba a medida que el fruto avanza.

Este se desliza por el espacio existente entre las correas y las barras transportadoras que giran libres para facilitar la ascensión del fruto.

A medida que éste asciende, la basculación del conjunto de correas y tambores sobre el punto (2) se hace menor, a la vez que comienza la de la banda transportadora (7) sobre el punto (8) con lo que el extremo (6) de las barras desciende mientras que el extremo (5) se desplaza en el sentido señalado con la flecha en la figura 2.

Se llega pues a una disposición del conjunto como la representada en la figura 5, coincidente con el último tramo del recorrido del fruto, en el cual, abandonará las barras (4) pasando a la banda transportadora (7) con lo que pierde el movimiento de rotación que había traído hasta el momento, debido a que la banda (7) se mueve con la misma velocidad que las correas (1).

Se obtiene pues un último tramo en el que el fru

20475

192174



1 to pierde movimiento de giro, el cual es aprovechado para el marcaje del mismo.

5 Cuando el fruto ha rebasado el tambor (2) deja de presionar sobre las correas, con lo que el conjunto de estas y los tambores cae a la posición inicial, a la vez que la banda (7) recobra también su posición horizontal por la misma causa, volviendo a retraerse. el extremo 5 de las barras transportadoras (4) quedando en posición el dispositivo para comenzar un nuevo ciclo de trabajo idéntico al anterior.

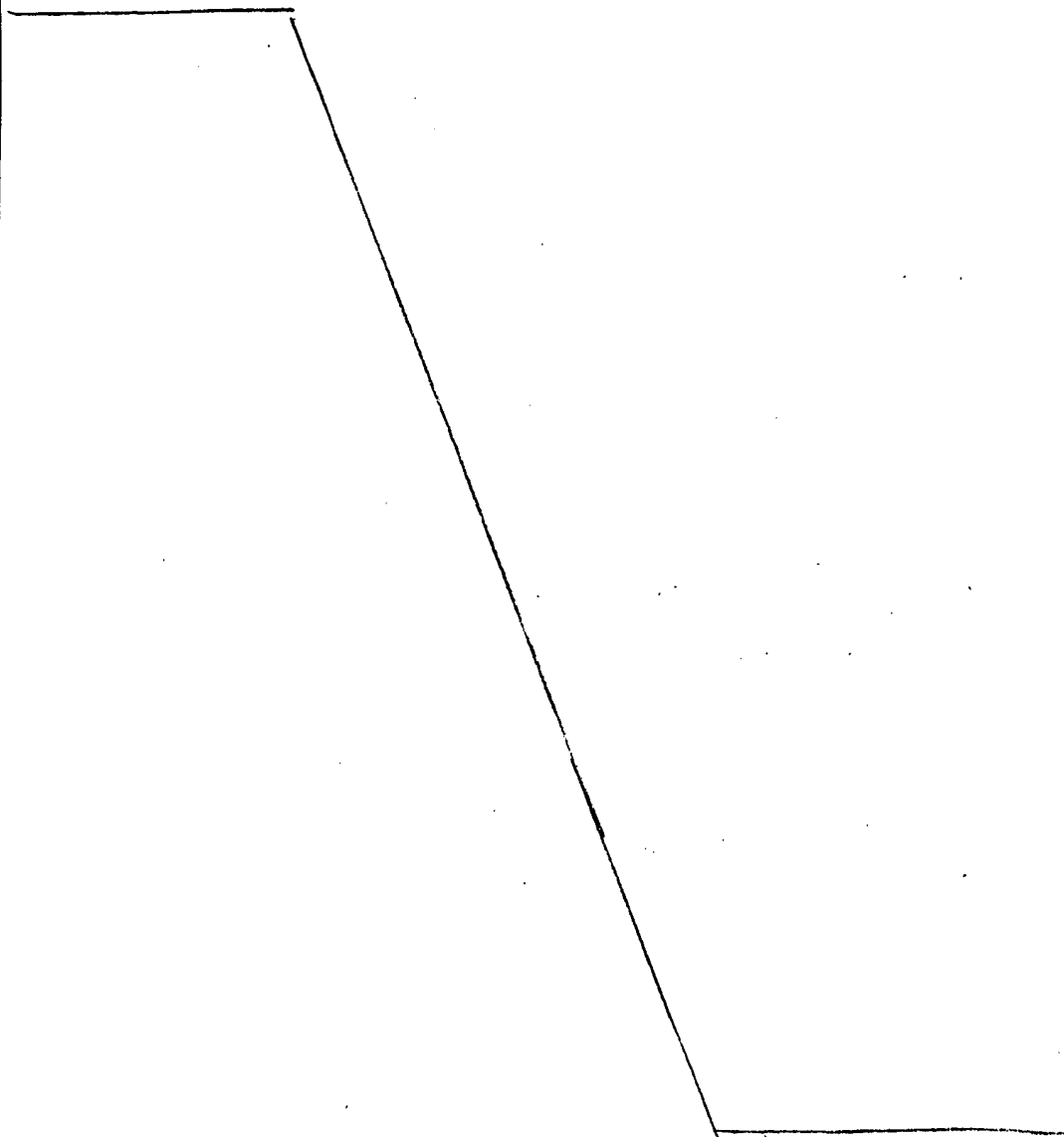
10

15

20

25

30



192174



1
5
10
15
20
25
30

Hecha la descripción a que se refiere la memoria que antecede, es preciso insistir en que los detalles de realización de la idea expuesta, pueden variar, es decir, que pueden sufrir pequeñas alteraciones, basadas siempre en los principios fundamentales de la idea, que son en esencia los que quedan reflejados en los párrafos de la descripción hecha. En efecto, el Artículo 48 del Estatuto vigente sobre Propiedad Industrial, establece como no patentables, en su apartado tercero, "los cambios de forma, dimensiones, proporciones y materias de un objeto ya patentado" fijando así el criterio del legislador en el sentido de que patentada una idea que pueda dar lugar a una realidad práctica e industrializable, nadie podrá apoyarse en ella para, a pretexto de haber introducido ligeras modificaciones, presentarla como nueva y propia.

Este principio, en cuanto al alcance de la protección del objeto patentado se refiere, se halla confirmado por numerosas Sentencias del Tribunal Supremo, y entre ellas, como más terminantes, en las de fechas 16 de octubre de 1954, 23 de enero de 1959, 20 de marzo de 1964 y otras.

Establecido el concepto expresado, en cuanto a la amplitud que debe darse a la protección solicitada, se redacta a continuación la Nota de Reivindicaciones, de acuerdo con lo que se establece en el último párrafo del apartado tercero del Artículo 100 de la Ley, sintetizando así las novedades que se desean reivindicar:

NOTA DE REIVINDICACIONES

En resumen, el privilegio de explotación exclusiva que se solicita, recaerá sobre las reivindicaciones siguientes:

2-0:75



192174

1

5

10

15

20

25

30

1. DISPOSITIVO ESTABILIZADOR Y REGULADOR APLICABLE A MAQUINAS MANIPULADORAS DE FRUTOS, caracterizado - esencialmente porque comprende dos barras transportadoras en posición inclinada, constituídas por sectores cilíndricos de giro libre, estando relacionadas en su extremo superior con una banda transportadora horizontal basculante y estando enfrentadas superiormente dichas barras transportadoras con dos correas paralelas anguladas de transmisión - sin fin, cuya angulación viene dada por tres tambores de soporte situados en posición triangular de los cuales uno es de situación fija y actua como punto de basculación, de forma que en un sentido de actuación el fruto penetra por el ángulo de entrada y contacta con las correas, haciendo elevar en su penetración el conjunto formado por las correas y los otros dos tambores, hasta que en las proximidades del tambor de situación fija actua contra el extremo de la banda transportadora horizontal, presionándola hacia abajo, - en cuyo momento cesa la presión del fruto contra el conjunto superior que vuelve a bascular a su posición inicial para comenzar otro ciclo de trabajo, habiéndose previamente neutralizado el movimiento de rotación del fruto gracias a que la cinta transportadora lleva la misma velocidad de transmisión que las correas, para proceder en los momentos en que el fruto discurre estético entre las correas y la banda transportadora horizontal, al marcado de este último.

2. Se reivindica por último como objeto sobre el que ha de recaer el Modelo de Utilidad que se solicita por: "DISPOSITIVO ESTABILIZADOR Y REGULADOR APLICABLE A MAQUINAS MANIPULADORAS DE FRUTOS".

24 10 73



1973

192174

1

Todo conforme queda descrito en las presentes reivindicaciones que constan de nueve páginas mecanografiadas.

Madrid, 5 de Junio de 1.973

BERNARDO UNGRIA

P.P.

5

10

15

20

25

30

35

40

45

50

55

60

65

70

75

80

85

90

95

100

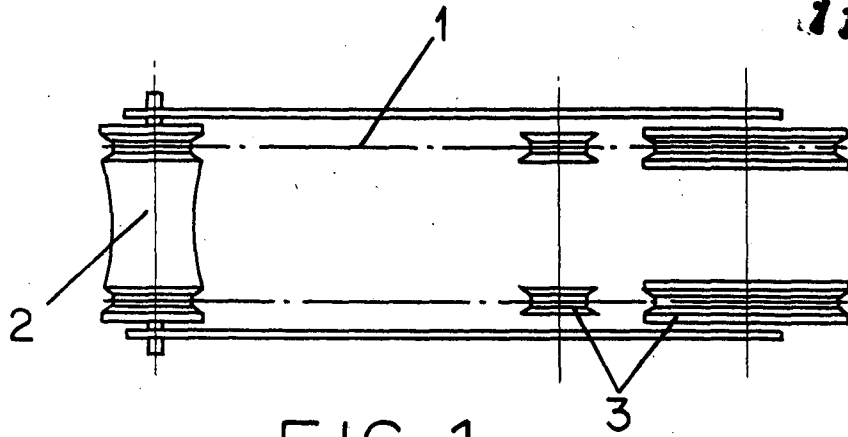


FIG-1

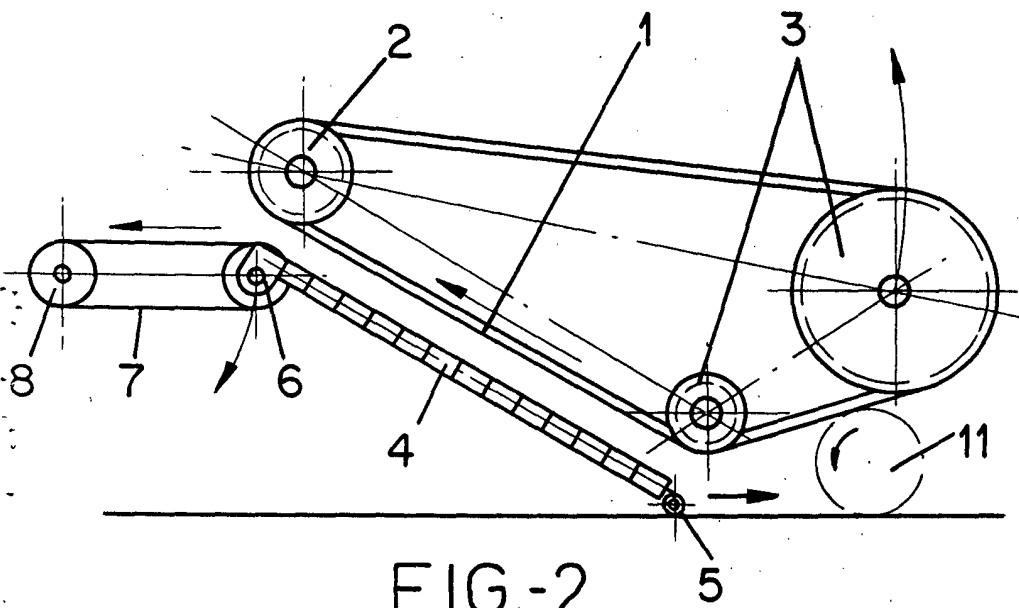


FIG-2

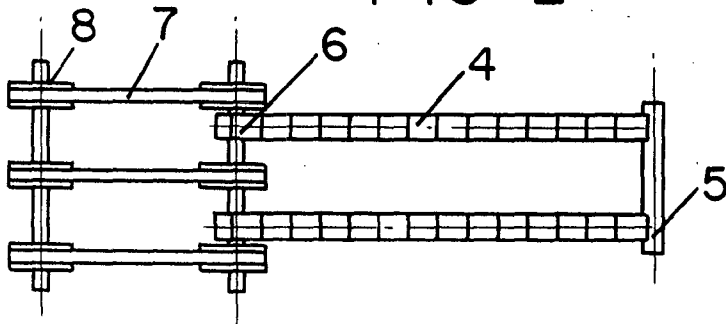


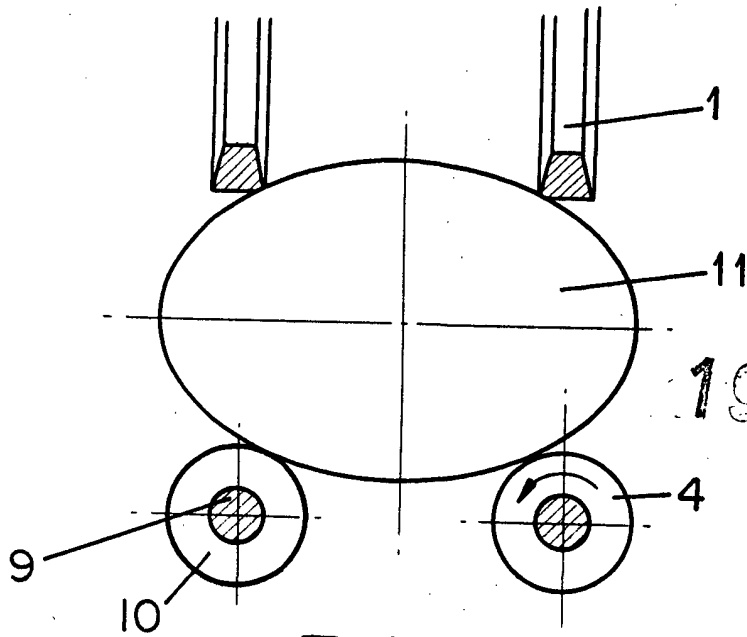
FIG-3

ESCALA VARIABLE

Madrid, 11 de Octubre de 1973

BERNARDO UNGRIA

P. P.



192174

FIG-4

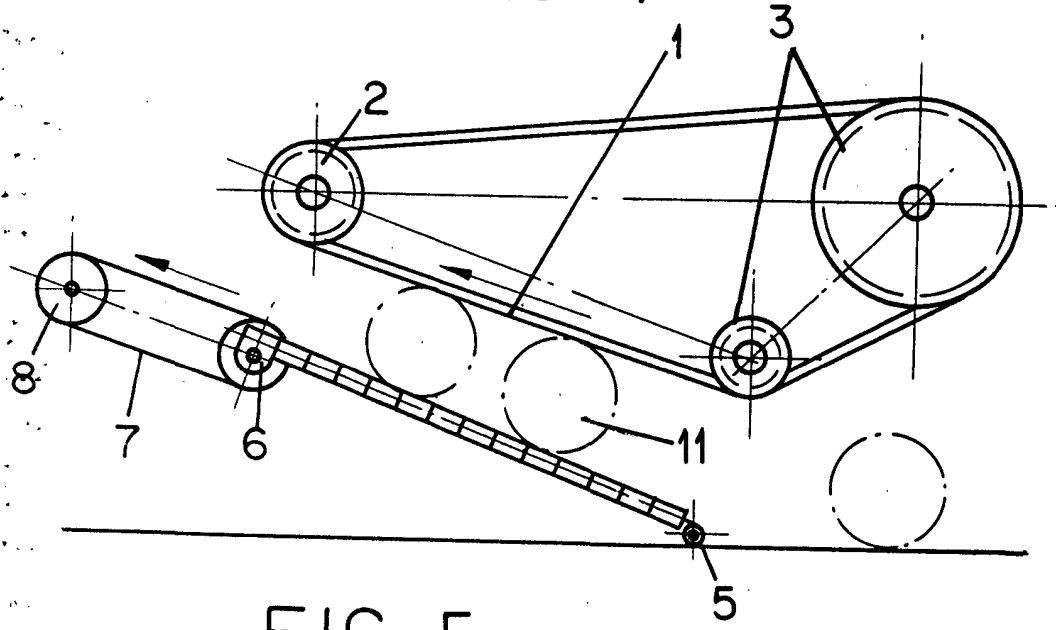


FIG-5

ESCALA VARIABLE

Madrid, 11 de Octubre de 1973

BERNARDO UNGRIA

P. P.