

792164



B25B

MODELO DE UTILIDAD

por V E I N T E años

a favor de D. Jesus Fernandez Gonzalez-Riancho,

D. Fernando Perdiguero Perez y D. Herbert G. Gelhardt,
de nacionalidad española los dos primeros y canadiense
el tercero,

residentes en Madrid.- Avda. de Baviera, 1.- Madrid.-

Brescia, 1 y P.O. Box, 629.- Hudson Quebec.- Canada,
respectivamente.

por:

"LLAVE INGLESA PERFECCIONADA".-



5.- El Modelo de Utilidad objeto de la presente memoria se refiere, como su titulo indica, a una llave inglesa que reúne unas cualidades de utilización muy superiores a todos los modelos que hasta el momento han aparecido en el mercado tanto por su racional diseño y eficaz como por el impecable acabado, suavidad de funcionamiento, etc.

10.- Esta llave inglesa de forma convencional realiza la apertura y cierre de las mordazas por medio de un botón que se desliza longitudinalmente sobre la empuñadura al accionarlo con el pulgar. La suavidad de funcionamiento es total, evitandose el duro roce contra el rodillo moleteado de los modelos clásicos.

15.- Esencialmente consiste la presente invención en un husillo longitudinal alojado en el interior de la empuñadura que gira al desplazar el botón exterior. Por medio de un par cónico gira un segundo husillo sobre el que desliza la mordaza móvil. Al ejercer fuerza sobre una tuerca, el angulo de la hélice no permite la reversibilidad del movimiento con lo que se aplica toda la fuerza sobre la tuerca, siendo necesario abrir las mordazas, accionar el botón del husillo en sentido contrario, abriendo aquellas con la misma suavidad que cerraron.

25.- Para la mejor comprensión del invento que se preconiza se acompaña una hoja de planos en la que, en figura única se detalla suficientemente, la constitución y disposición de sus elementos componentes así



como, su utilización y funcionamiento en un ejemplo de realización practica no limitativo.

La figura representa una vista en planta parcialmente seccionada y despiezada, teniendo la numeración

5.- que le acompaña el siguiente significado:

- 1.- Mordaza fija.
- 2.- Mordaza móvil.
- 3.- Dentado de (2).
- 4.- Guia de (9).
- 5.- Tapón cojinete.
- 6.- Pivote.
- 7 y 7'.- par cónico.
- 8.- Husillo.
- 9.- Huesillo.
- 10.- Tapa.
- 11.- Botón deslizante.
- 12.- Estrella.
- 13.- Tornillo cierre de (10).

20.- En la empuñadura de la llave se ha alojado el husillo (9) visitable bajo tapa (10) fijada por tornillo (13). El husillo en su extremo superior dispone de un piñon cónico (7) que engrana con otro (7) dispuesto en un segundo husillo (8) que arrastra en su giro a la mordaza móvil (2) por su dentado (3). Este husillo gira sobre sus extremos como cojinetes estando el exterior (6) alojado en el tapón roscado (5) en (4).

25.- El husillo principal (8) se acciona por desplaza-



miento longitudinal del botón (11).

5.- Serán independientes del objeto de la presente invención, los materiales, formas, colores y dimensiones y en general todo cuanto no altere, cambie o modifique la esencialidad de la invención.

10.- Descrita suficientemente la naturaleza y objeto de este Modelo de Utilidad se hace constar que las características esenciales sobre las que han de recaer la concesión del mismo están comprendidas en las siguientes:

REIVINDICACIONES

15.- 1ª.- Llave inglesa perfeccionada, caracterizada por comprender, en el interior de la empuñadura de una llave inglesa, un husillo dispuesto longitudinalmente el cual gira al deslizar sobre él un botón guiado por una tapa y que transmite el movimiento por un par cónico sobre el que desliza a la mordaza móvil por medio del dentado de que dispone, estando este segundo husillo provisto de sendos pivotes en sus extremos, habiéndose alojado el anterior alojado en un tapón roscado que permite el desmontaje del conjunto y sirve de cojinete impidiendo, el ángulo de la hélice la reversibilidad del movimiento.

20.- 2ª.- LLAVE INGLESA PERFECCIONADA.

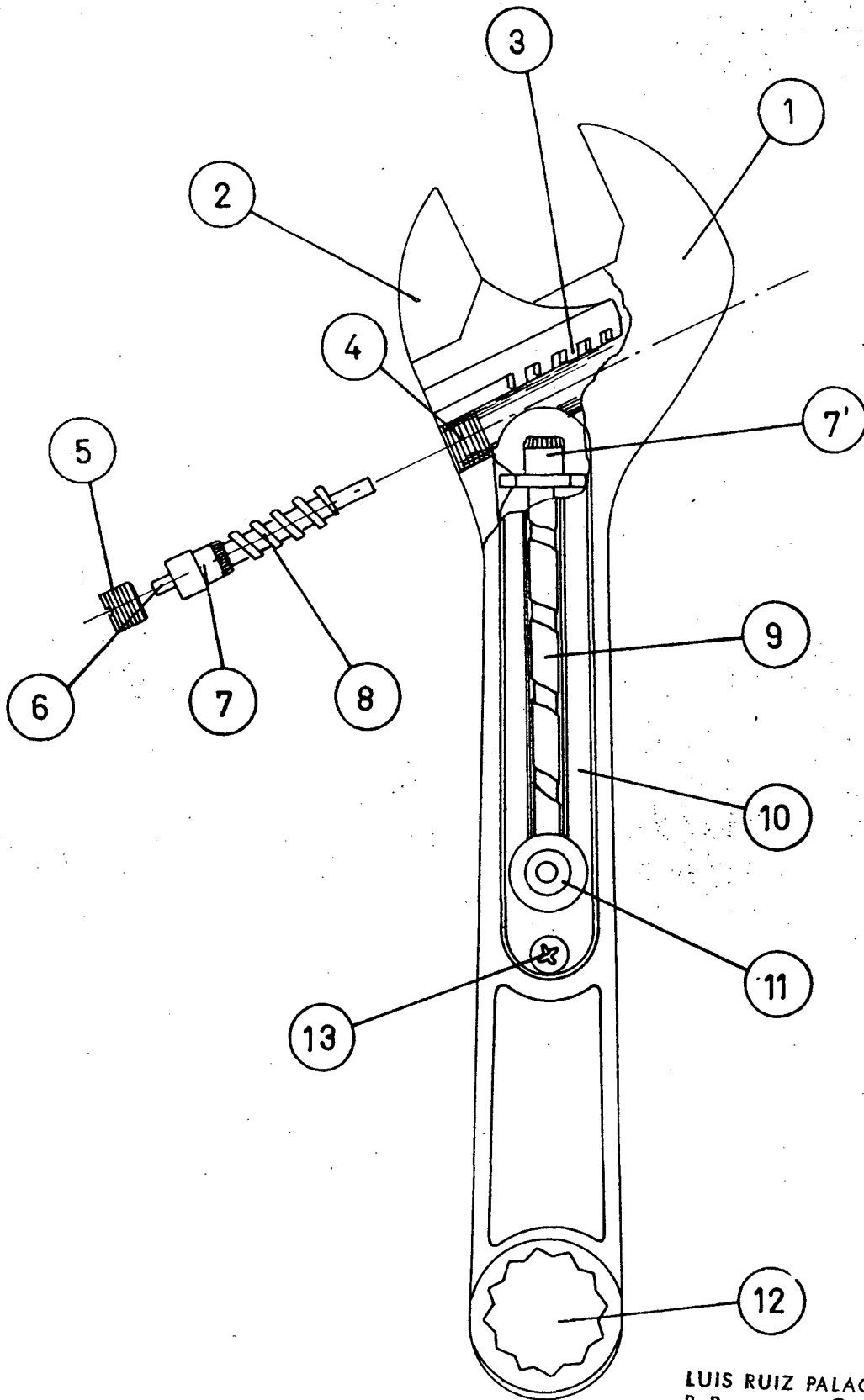
- 5 - 792164



Todo ello tal y como se describe y reivindica en la memoria que antecede que consta de CINCO hojas escritas a máquina por una sola de sus caras y planos que la ilustran.

Madrid, 5 de Junio de 1.973

LUIS RUIZ PALACIOS.
P. P.



ESCALA VARIABLE

LUIS RUIZ PALACIOS
P. P.