

192157

192157



MAR 1950

MEMORIA DESCRIPTIVA

que se acompaña a la solicitud de

UNA PATENTE DE INVENCION

a favor de D. Antonio DOÑA Mendoza y D. Sebastián AGUAYO López
de nacionalidad española, residentes en GRANADA, Puerta Real, 7

por:

"RELOJ ELECTRICO PERFECCIONADO"

=====

La presente Memoria se refiere como su enunciado indica a un reloj eléctrico de características especiales por el cual se solicita la correspondiente PATENTE DE INVENCION conforme y al amparo del vigente Estatuto sobre Propiedad Industrial a fin de garantizar a favor de los recurrentes su derecho a la explotación e industrialización exclusiva en toda España, Colonias y Protectorado.



MAR 1950

192157

10 A continuación vamos a ocuparnos de hacer una detenida descripción de la invención ayudándonos para ello de los planos reglamentarios que se acompañan en los cuales se representa esquemática y sencillamente y sólo a título de ejemplo una forma de realización, susceptible de modificación en todas aquellas partes y elementos que no supongan una alteración fundamental de las características esenciales que reivindicaremos.

15 Según el ejemplo de ejecución representado, el reloj eléctrico de referencia funciona sus mecanismos con una pila de voltaje apropiado, por ejemplo, de uno y medio voltios. Un polo de la pila (16) se conecta a la péndola (15) y el otro polo que da conexionado a la máquina abriéndose o cerrándose el circuito por mediación del áncora (5) y pasando por la bobina de hilo de cobre de que va provista de péndola en su interior.

20 La péndola (15) colgada de la suspensión (17) va cruzada por un imán (18) consistente en una barra arqueada de sección circular formando un campo magnético que origina la unión y separación de los contactos del áncora (5) obteniéndose así el movimiento con sesenta oscilaciones por minuto.

25 Al mover la péndola (15) el áncora (5) se ha previsto para ésta un trinquete (9) que hace girar a un piñón (4) con diez alas el cual lleva otro trinquete (9) que impide el retroceso, dando éste seis vueltas por minuto. Este trinquete (9)

30 va dotado en su eje de un piñón con seis alas que engrana con la rueda primera (2) la cual es de cuarenta dientes y tiene a su vez en el eje un piñón con seis alas que engrana con la rueda de centro (1); esta rueda de centro (1) presenta cincuenta y cuatro dientes y da una vuelta cada hora, estando provista

35 asimismo de un piñón de doce alas que engrana con la rueda romboy (11) de treinta y seis dientes y un piñón de diez alas que a su vez engrana con la rueda de mano (10) de cuarenta dien -



70 la péndola (15) provisto de una horquilla de hierro, husillo de regulación y el correspondiente hilo de seda.

La fig. 6. Recoge un despiece de los elementos más destacados para el funcionamiento del reloj.

75 La forma, dimensiones y materiales podrán ser variables y en general todo cuanto sea accesorio y secundario, siempre que no altere, cambie o modifique la esencialidad del objeto que se describe.

80 Los términos en que queda redactada esta Memoria son ciertos y fiel reflejo del objeto descrito, debiéndose tomar con carácter amplio y nunca en forma limitativa.

El peticionario se reserva el derecho de obtener los oportunos certificados de adición complementarios por las mejoras o perfeccionamientos que en lo sucesivo pueda aconsejar la práctica.

N O T A

85 La PATENTE DE INVENCION que se solicita recaerá sobre las particularidades características de las siguientes reivindicaciones:

90 1ª.- Reloj eléctrico perfeccionado, caracterizado esencialmente por su funcionamiento a base de energía proveniente de una pila de voltaje adecuado uno de cuyos polos se conecta a la péndola mientras que el otro es conexionado a la misma máquina, estableciéndose la apertura y cierre del circuito mediante el áncora en su movimiento de vaivén, comprendiendo el circuito una bobina de hilo de cobre acondicionada en el interior de la citada péndola.

95



100

2^a.- Reloj eléctrico perfeccionado, según la reivindicación primera, caracterizado porque la péndola, suspendida convenientemente, realiza su movimiento característico atravesada longitudinalmente por un electro-imán constituido por una barra arqueada, formando un campo magnético que origina la unión y separación de los contactos del áncora, lográndose así el movimiento con sesenta oscilaciones por minuto.

105

3^a.- Reloj eléctrico perfeccionado, conforme a las reivindicaciones precedentes, caracterizado porque en el movimiento originado por la péndola sobre el áncora, se ha previsto para ésta un trinquete que hace girar a un piñón de diez alas el cual está dotado de otro trinquete que impide el retroceso, dando éste seis vueltas por minuto, consiguiéndose con este sistema un movimiento permanente que, en relación con una disposición racional de ruedas dentadas y piñones, origina la marcha regular de la maquinaria.

110

4^a.- "RELOJ ELECTRICO PERFECCIONADO".

Todo según se describe en la precedente Memoria que consta de cinco hojas foliadas y mecanografiadas por una sola cara y hoja de dibujos que a la misma se acompaña.

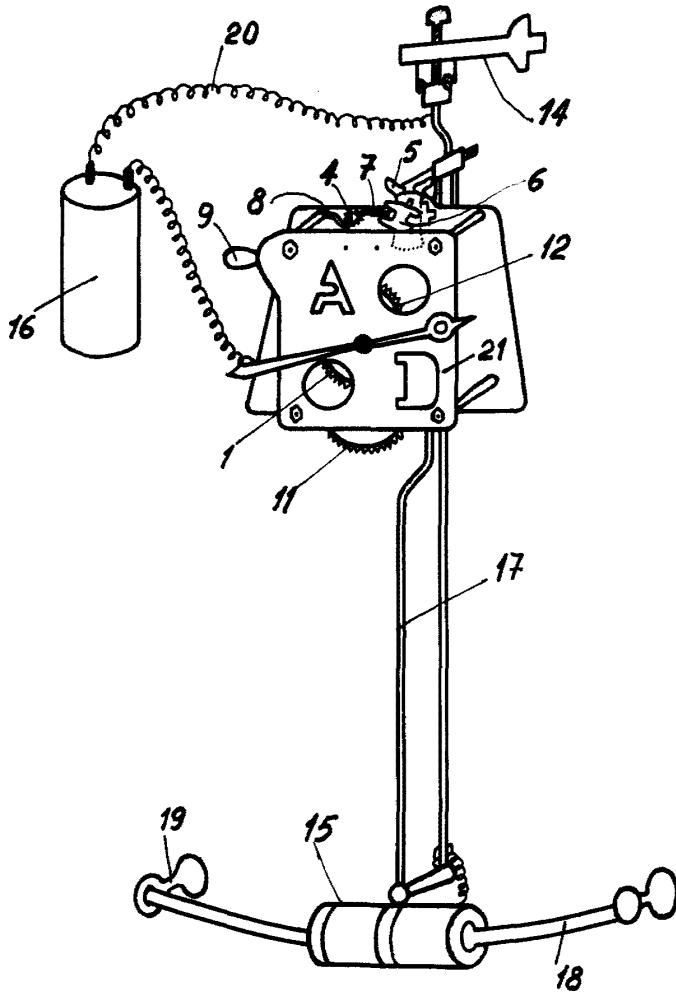
Madrid, 17 de Marzo de 1.950
ANTONIO DOÑA MENDOZA y SEBASTIAN AGUAYO LOPEZ.

P. A.

Modesto Polo
P. P.

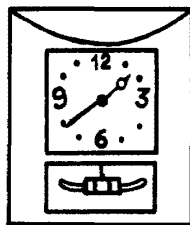


FIG. 1.



192157

FIG. 2



Escales variable.

192157
M. Doña y S. Aguayo
192157



FIG. 3.

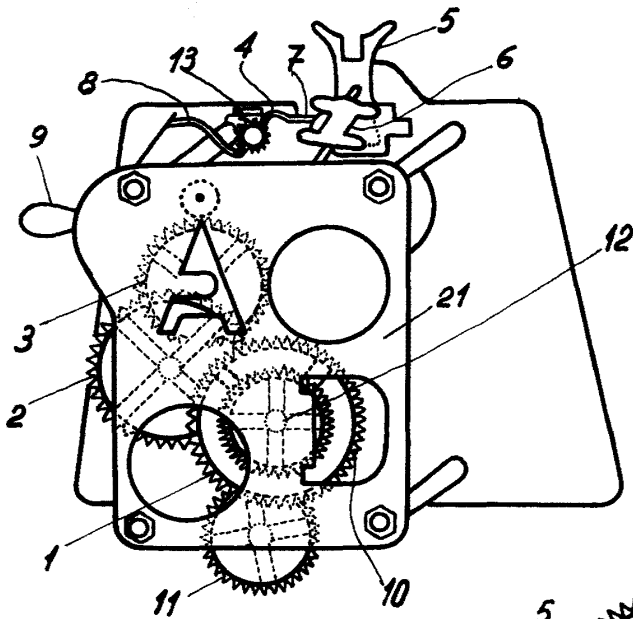


FIG. 4.

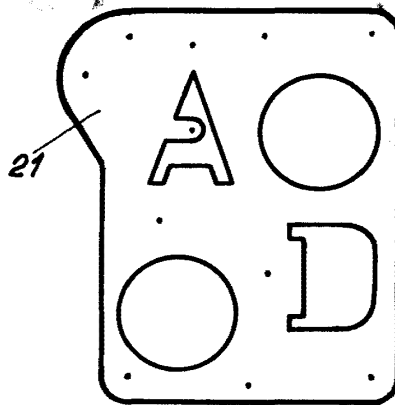


FIG. 5.

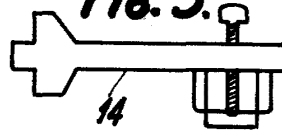
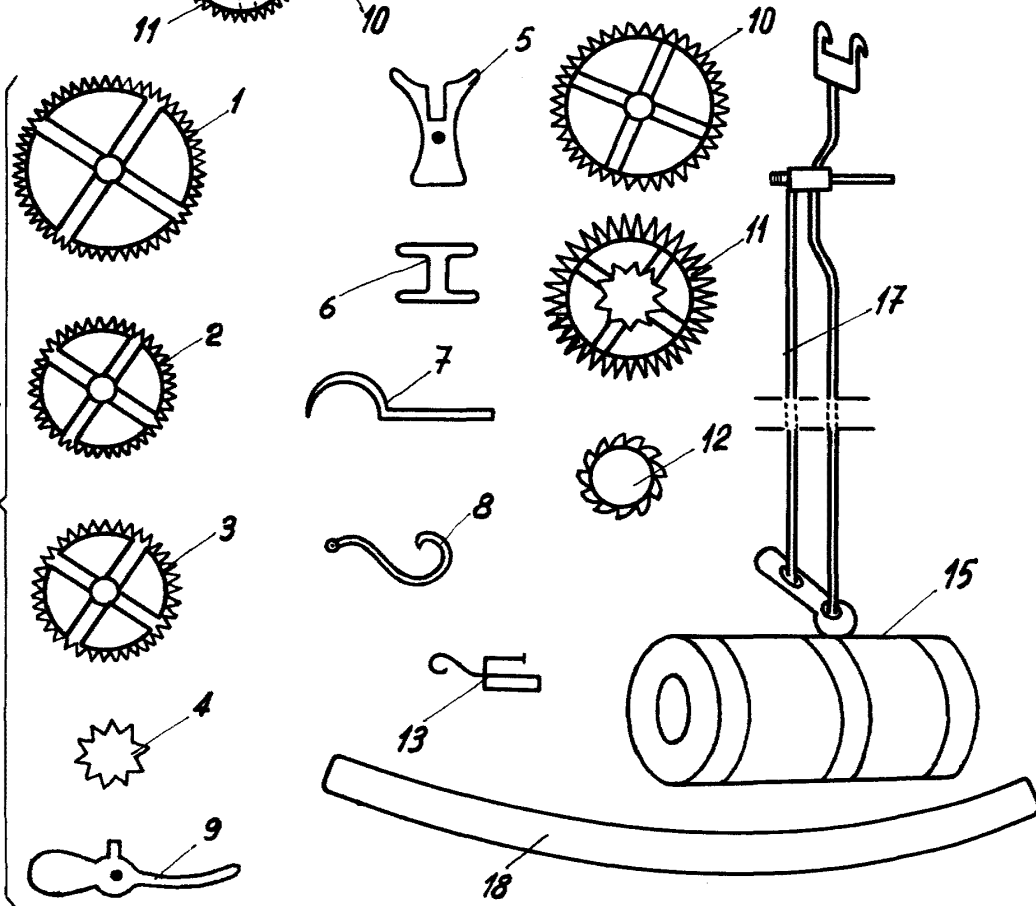


FIG. 6



Escale variable.

192157
A. Doña y S. Aguayo
Pat. 192157
[Signature]