

192152



192152

**MALA REPRODUCCION
POR DEFECTO DEL ORIGINAL**

MEMORIA DESCRIPTIVA
=====

correspondiente a una PATENTE DE INVENCION, por 20 años, a favor de los Sres. D. ANTONIO CASULL ABELLA y D. ANTONIO FRATS ROCA, ambos de nacionalidad española y residentes en Calladell (Lérida), por: "MAQUINA LIMPIADORA Y SEPARADORA DE LA ACEITUNA, DE LAS HOJAS Y RAMAS".

- o - c -

El objeto sobre que recae la presente patente de invención es nuevo y propio de los solicitantes.

5.- Con arreglo a lo que el enunciado indica, este invento trata de una nueva máquina que realiza las operaciones de arrancar o separar las aceitunas de sus hojas y ramas, de forma que el fruto, limpio además, va a caer dentro de los sacos o recipientes destinados y dispuestos a este fin, mientras que las hojas y ramas son lanzadas fuera.

10.- La sencilla y concreta exposición anterior da idea inmediata de las ventajas que la máquina proporciona en la realización de tales manipulaciones representando una economía de tiempo, mano de obra y perfección de trabajo extraordinario.

15.- Para la más completa interpretación del invento, se hace la descripción del mismo recurriendo a la representación gráfica de una máquina realizada.



En la figura 1 se representa una zaranda separadora de ramas, vista en perspectiva.

20.- La figura 2 muestra otra zaranda, vista tambien en perspectiva, destinada a la separación de las hojas y de la tierra.

La figura 3 es un cilindro de aspas destinado a la separación de las aceitunas de las ramas.

25.- La figura 4 es una parrilla auxiliar del cilindro anterior y, por tanto, destinada a complementar el trabajo separador del cilindro.

La figura 5 presenta otra zaranda separadora de las aceitunas y ramas.

30.- La figura 6 es un dispositivo para sostener los sacos en que se deposita la aceituna limpia.

Y la figura 7 es una máquina realizada, vista en perspectiva frontal.

35.- De acuerdo con las figuras descritas, el mecanismo constitutivo de la máquina está compuesto por un chasis o bancada (A) sobre el que se disponen los elementos actuantes, integrados por un sistema de transmisión por correas que pone en movimiento a unas ruedas de trinquete (B) montadas en los ejes respectivos soportes de las zarandas (C) (Fig. 1) separadora de ramas y (D) (Fig. 2) separadora de las hojas y tierra, por los saltos producidos por el paso de una palanca (E) sobre los dientes de la rueda trinquete respectiva, consiguiendo con este movimiento el paso de las aceitunas a través de la zaranda hasta situarse a la altura de las aspas de un cilindro (F) (Fig. 40.- 3) que las separa de las ramas precisamente por medio de las aspas (G) y la parrilla auxiliar (H) (Fig. 4) entre 45.- las que se introduce el fruto para caer a una nueva zaranda

192152



50.- (I) (Fig. 5) separadora de las aceitunas de las ramas con ellas mezcladas como consecuencia de la operación del desprendimiento, para ir a parar las aceitunas al saco o lugar dispuesto en o bajo el soporte (J) (Fig. 6).

55.- Sobre la máquina descrita va situado un depósito (K) que en su base inferior tiene una compuerta (L) accionable por palanca a fin de producir la alimentación de la máquina con los frutos contenidos en el depósito para su limpieza.

60.- La máquina está representada para su accionamiento a brazo, por medio de la manivela (M) que transmite el movimiento directo a la primera zaranda, como antes se expuso y por transmisión de correa a las demás zarandas movibles, así como al eje de espas.

65.- Por lo tanto, en esta invención son susceptibles modificaciones de forma, disposición de elementos y fuerza motriz, que en nada supondrían alteración de su fundamento esencial.

N O T A

Se reivindica como invención propia de los solicitantes, a efectos de su explotación exclusiva en los términos de la legislación aplicable:

70.- 1ª).- "MÁQUINA LIMPIADORA Y SEPARADORA DE LA ACEITUNA, DE LAS HOJAS Y RAMAS", caracterizada por estar constituida por un depósito en el que por medio de compuerta caen las aceitunas y ramas en hojas a una zaranda situada por debajo, movida a saltos por la acción de una palanca que resbala sobre una rueda trinquete.

75.-

192152



2º).- La misma máquina, caracterizada por un eje con aspas circulares giratorio y separador de los frutos de las ramas, por parrilla auxiliar, que salen de la zaranda de la primera reivindicación.

80.- 3º).- La misma máquina, caracterizada por una tercera zaranda situada en la parte inferior que recoge el fruto separado de las ramas expulsando las hojas.

85.- 4º).- La misma máquina, caracterizada por un porta sacos recogedor de la aceituna limpia, constituido por un aro extensible montado en brazos sobre el soporte o chasis de máquina.

90.- 5º).- La misma máquina caracterizada por que las zarandas y eje de aspas son movidos por transmisión de poleas y piñones o ruedas dentadas montadas en ejes transmisores simultáneos de la fuerza producida por manivela o motor.

6º).- "MÁQUINA LIMPIADORA Y SEPARADORA DE LAS ACEITUNA, DE LAS HOJAS Y RAMAS".

95.- Consta esta memoria descriptiva de cuatro hojas, foliadas y escritas a máquina por una sola de sus caras, componiendo un total de noventa y siete líneas incluidas las presentes.

Madrid, 16 de marzo de 1.950

ANTONIO ESCRIBA

192152

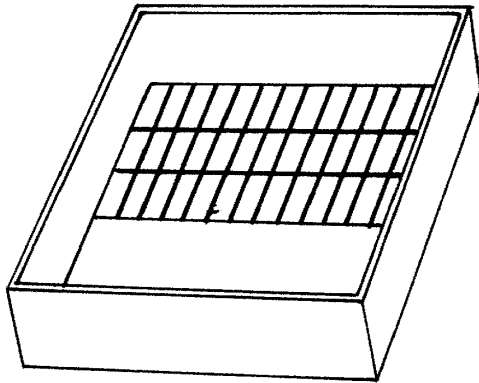


FIG. 1

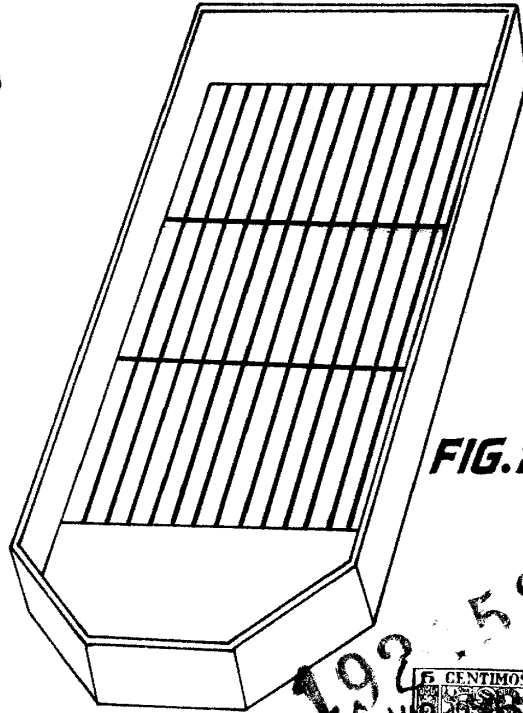


FIG. 2

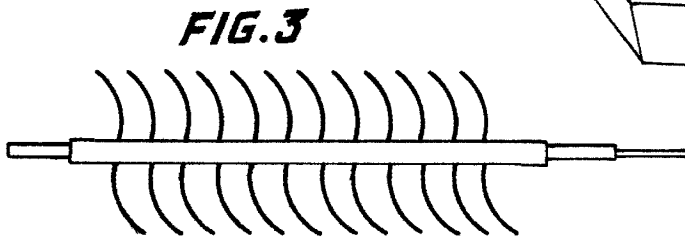


FIG. 3

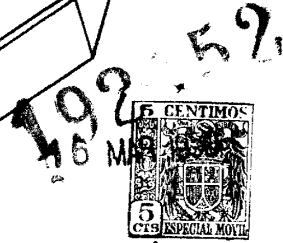
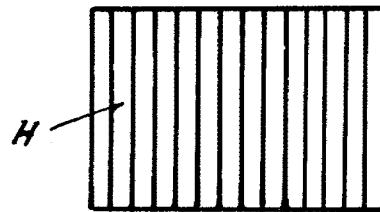


FIG. 4



H

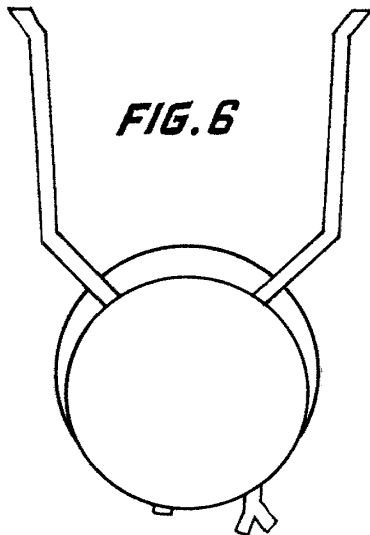


FIG. 6

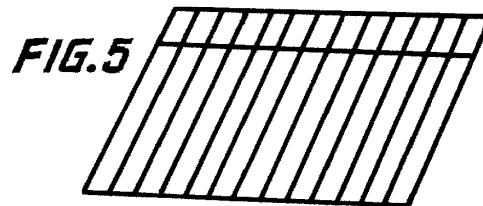


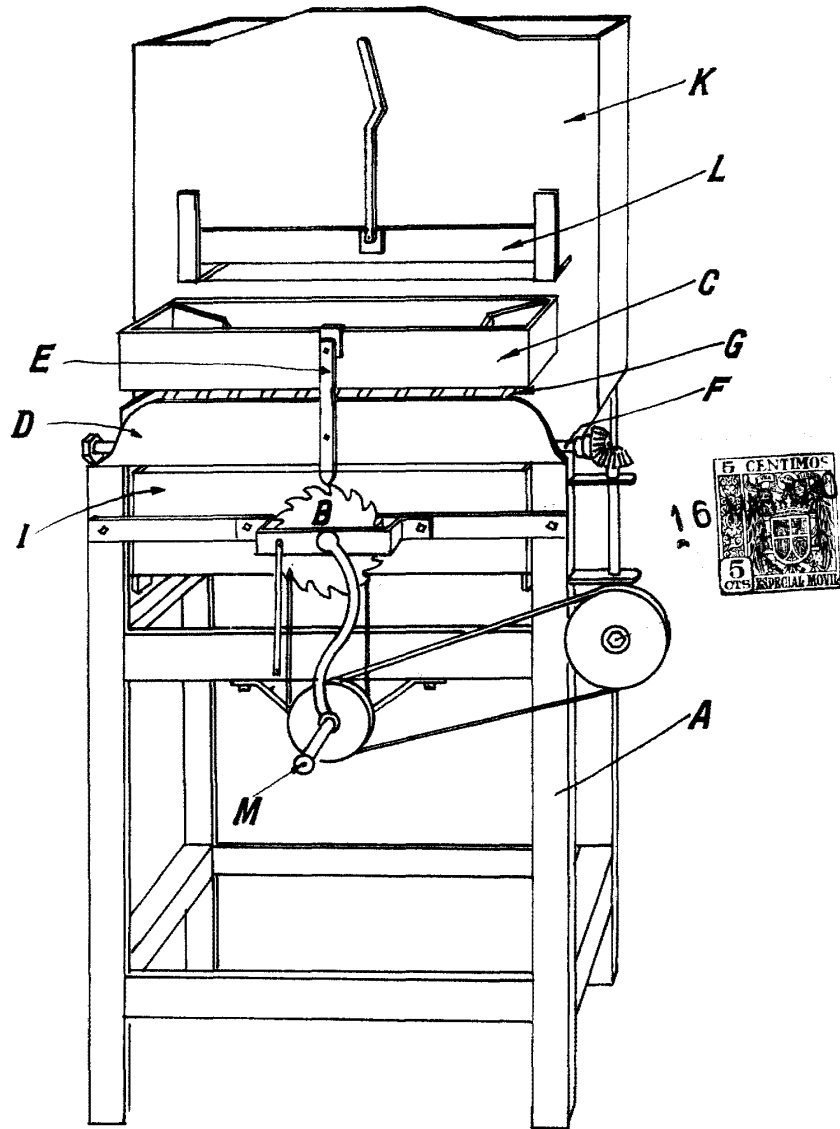
FIG. 5

Madrid 16 marzo 1950

ESCALA VARIABLE

192152

FIG. 7



Madrid 16 marzo 1950

[Handwritten signature]

ESCALA VARIABLE