

192147

B650



MEMORIA DESCRIPTIVA

que corresponde a la solicitud de un

MODELO DE UTILIDAD

por: 20 AÑOS

en ESPAÑA

A favor de: Don Eduardo CLIMENT NAVARRO

De nacionalidad: Española

Establecido en: BILBAO.- c/ Doctor Areilza, nº 43 - 2º - izq

Enunciado: " TAPON PRECINTO MEJORADO "

...oOo...



La presente memoria concierne, como su enunciado indica, a la descripción de un nuevo tapón-precinto, que por las características, muy peculiares que presenta, constituye una interesante mejora sobre todo lo conocido hasta el momento presente.

5.-

Fundamentalmente, el nuevo tapón precinto que se preconiza, se caracteriza por comprender una parte superior, en forma de sombrero, en cuyo borde y proyectado en sentido descendente, existe un faldón marginal, de constitución propia, pues, tubular y cuya unión, -- sin solución de continuidad con la parte superior se -- realiza en una zona de fácil ruptura, con objeto de que una vez separado la parte inferior de la superior, que de ésta utilizable como tapón propiamente dicho.

10.-

Para facilitar la iniciación de la rotura de la parte inferior o precinto, existe en ella una oreja saliente hacia abajo, con una línea de fácil rotura situada inmediatamente encima en aquella parte inferior, lo que ayuda a iniciar el desgarró.

15.-

Idealmente, el tapón precinto así constituido, es de material plástico, moldeable independientemente del recipiente que ha de cerrar, al cual se acopla manual o mecánicamente.

20.-

Una vez se haya comprendido con mayor claridad el Modelo, otros detalles y características del mismo, se irán poniendo de manifiesto en el transcurso de la descripción que se da a continuación, en la que se exponen los detalles más particulares del Modelo, como, asimismo, de los medios que para su puesta en práctica, pueden emplearse. Estos detalles se dan a título de ejem

25.-

30.-



5.- plo, haciendo referencia a un caso posible de realización práctica, pero el Modelo, no queda limitado, exactamente, a los detalles que aquí se exponen, debiendo ser considerada, por tanto, esta descripción, desde un punto de vista ilustrativo y sin limitaciones de ninguna clase.

10.- Una idea más amplia de la invención, la proporciona la descripción siguiente en la que se hace referencia a la lámina de dibujo ilustrativo que a esta memoria se acompaña, y en la que de manera un tanto esquemática y exclusivamente por vía de ejemplo, se representan los detalles preferidos por el invento.

15.- En estos dibujos, se usan marcas de referencia semejantes, para indicar piezas, conjuntos o partes, que se corresponden en las distintas vistas presentadas, cuyas piezas, detalle y organización se definen de una manera específica en el transcurso de esta memoria, y después, se concretan en las notas reivindicatorias finales.

20.- En dichos dibujos:

La figura 1ª muestra una sección completa del tapón - precinto, dada, precisamente, por el lugar en que se encuentra la oreja de rotura.

25.- La figura 2ª representa una sección cuando se ha empezado a producir la rotura.

La figura 3ª ilustra una vista exterior por el lugar de la oreja de manipulación.

30.- La figura 4ª es una vista exterior por el lugar de la oreja en el momento que se ha iniciado el desgarramiento.



Comentando estos dibujos, seguidamente se -
efectuará una descripción de las partes más esenciales
del tapón-precinto propuesto.

- 5.- 1 - Cuello de la botella donde se ha de aplicar.
- 2 - Parte que hace de cierre propiamente dicho y que luego, en cuanto se desprenda el precinto, queda unida al aro superior -3- y en conjunto hace de tapón ordinario.
- 10.- 3 - Aro superior del tapón.
- La pieza o anillo inferior que hace de precinto -5-, se halla unida a esta parte -3- por una sección muy débil a fin, por otra parte de, facilitar el desprendimiento del precinto y dejar limpiamente la pieza que a partir de la rotura del precinto ha de utilizarse como tapón.
- 15.- 4- Salientes interiores discontinuos de la --
pieza que hace de precinto, que se alojan en el rebajo o encaje apropiado que ordinariamente tiene las botellas y otros recipientes.
- 20.- 5 - Cuerpo del precinto que cubre la parte superior y próxima al tapón.
- 6 - Oreja para facilitar la rotura del precinto.
- 25.- 7 - Ranura debilitada interiormente para guiar la rotura al traccionar de la oreja -6-.
- No hay que olvidar que la rotura determina que el tapón quede independiente del resto del precinto.
- 8 - Ranura que tiene el cuello de la botella o similar.

30.-



En esta ranura se introducen los salientes interiores -4-.

5.- Se comprenderá fácilmente, después de observar los dibujos y la descripción precedente que la actual concepción proporciona una construcción sencilla y efectiva, susceptible de poder ser llevada a la práctica con gran facilidad, asegurando la obtención de una manufactura relativamente barata.

10.- Este detalle de economía adquiere gran importancia si se considera en los términos de una producción en escala, ya que es evidente que el mercado puede absorber en cantidades muy considerables el objeto que constituye la invención y cualquier pequeño ahorro, logrado mediante la aportación de ciertas mejoras durante su fabricación, puede adquirir elevadas proporciones.

15.- Se reitera, que en el objeto que constituye el actual Modelo serán susceptibles de introducirse todas aquellas modificaciones de detalle que las circunstancias y la práctica pudieran aconsejar, siempre y cuando que, con las variantes que se introduzcan, no se cambie, altere o modifique la esencialidad del invento descrito.

20.- NOTA

Se declara como de novedad y propiedad para todo el territorio español, el contenido de las siguientes:

25.- REIVINDICACIONES

1ª.- Tapón precinto mejorado, que esencialmente se caracteriza por comprender una conformación superior a modo de sombrero, de cuyo borde perimetral, mediante una línea de fácil ruptura y sin solución de con-

30.-



5.-

tinuidad, se proyecta un faldón marginal, cilíndrico, que cuenta interiormente con una pluralidad de salientes discontinuos, destinados a alojarse en el rebaje - anular dispuesto en los cuellos de las botellas bajo el gollete, contando este faldón, en función de precinto, con una línea de fácil ruptura situada en sentido de la generatriz, y como prolongación teórica de una lengüeta situada más abajo, saliendo descendentemente, y a través de la cual, por tracción se logra rasgar lateralmente y anularmente la zona cilíndrica de precinto y separarla de la parte superior, que luego puede ser utilizada como tapón.

10.-

2ª.- "TAPON PRECINTO MEJORADO".

Todo ello tal y como se describe y reivindica en la presente memoria que consta de SEIS hojas escritas a máquina por una sola de sus caras y dibujos que la ilustran.

Madrid, 5 de junio de 1973

E. GONZALEZ VECAS
P. P.

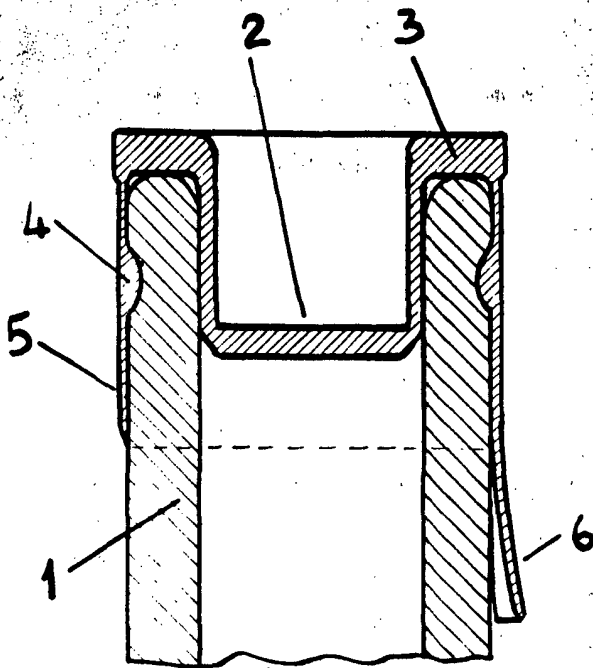


Fig. 1^a

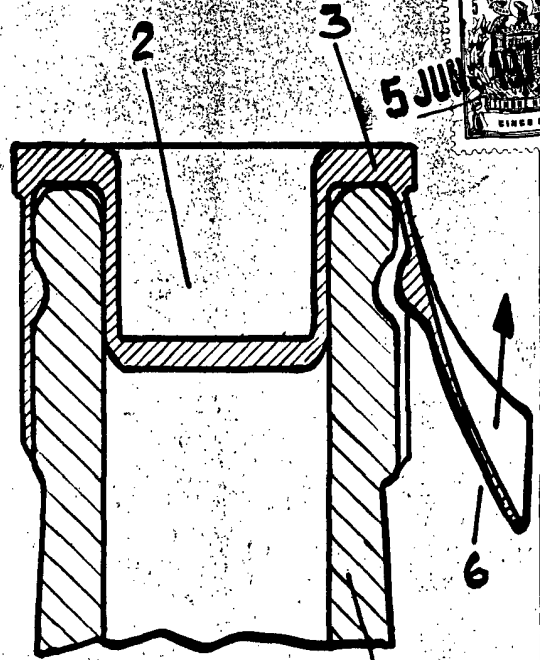


Fig. 2^a

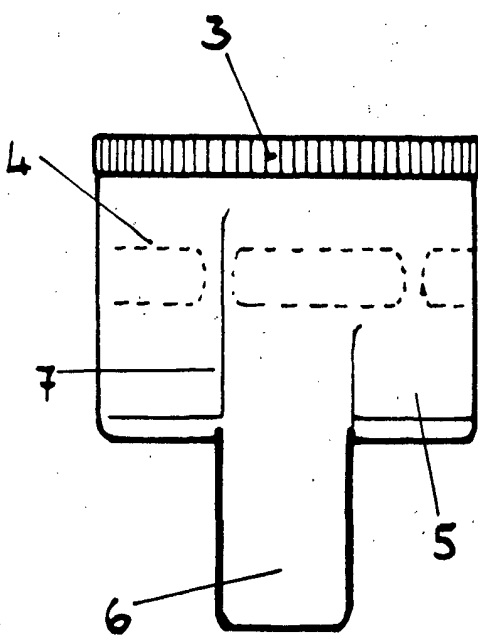


Fig. 3^a

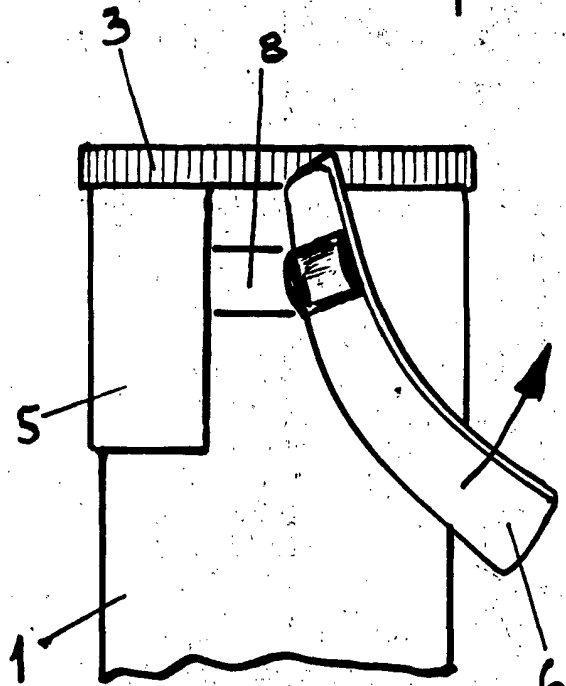


Fig. 4^a

Madrid, 5 de junio de 1973

E. GONZALEZ YAGAS
S. P.

Escala variable