



192146

192146

Cl. Cl:	B62D
---------	------



1973

MEMORIA DESCRIPTIVA

que corresponde a la solicitud de un

MODELO DE UTILIDAD

por: 20 AÑOS

en ESPAÑA.

A favor de: Don Eduardo CLIMENT NAVARRO

De nacionalidad: Española.

Establecido en: BILBAO.- Doctor Areilza, nº 43-2º-izq.

Enunciado: " TAPON PRECINTO MEJORADO "

...oOo...

Esta descripción tiene por objeto concretar las características del Modelo, en el que se preconiza un nuevo tapón-precinto, que ha sido mejorado con miras a que cumpla con su fin específico con más seguridad y eficacia.

5.-

De modo fundamental, el nuevo tapón-precinto propuesto, se caracteriza por ser preferentemente de material plástico, moldeado con independencia del recipiente que se ha de cerrar, al cual se acopla para su cierre tanto de forma manual, como mecánica.

10.-

El conjunto, auna dos partes: la de tapón y la de precinto, siendo preceptivo verificar la rotura de ésta para que se pueda extraer aquélla. Para facilitar la manipulación sucesiva del tapón propiamente dicho, el mismo cuenta con una oreja saliente, que permanece permanentemente unida a él.

15.-

Por su parte, para desprender el precinto, existe en el mismo una oreja que lleva prefigurada, con un debilitamiento interno del material, la dirección y orientación de la rotura.

20.-

Una vez se haya comprendido con mayor claridad el conjunto del Modelo, otros detalles y características del mismo, se irán poniendo de manifiesto en el transcurso de la descripción que se da a continuación, en la que se exponen los detalles más particulares del Modelo, como, asimismo, de los medios que para su puesta en práctica pueden emplearse. Estos detalles se dan a título de ejemplo, haciendo referencia a un caso posible de realización práctica, pero el Modelo, no queda limitado, exactamente, a los detalles que aquí se expo-

25.-

30.-



nen, debiendo ser considerada, por tanto, esta descripción, desde un punto de vista ilustrativo y sin limitaciones de ninguna clase.

5.- Una idea más amplia de la invención, la proporciona la descripción siguiente en la que se hace referencia a la lámina de dibujo ilustrativo que a esta memoria se acompaña, y en la que de manera un tanto esquemática y exclusivamente por vía de ejemplo, se representan los detalles preferidos por el invento.

10.- En estos dibujos, se usan marcas de referencia semejantes, para indicar piezas, conjuntos o partes, que se corresponden en las distintas vistas presentadas, cuyas piezas, detalle y organización se definen de una manera específica en el transcurso de esta memoria y después, se concretan en las notas reivindicatorias finales.

En dichos dibujos:

20.- La figura 1ª muestra una sección completa del tapón-precinto, dada por el lugar en que se encuentra la oreja de manipulación del tapón una vez efectuado el desgarro.

25.- La figura 2ª representa la forma como queda efectuada la rotura del precinto. Se aprecia la existencia de un simple tapón con la oreja de manipulación del mismo. Oreja que está sólidamente unida y de forma estable con el tapón propiamente dicho.

La figura 3ª es una vista exterior del tapón, por el lado donde se encuentra el apéndice del desgarro.

La figura 4ª ilustra la forma como se practica el desgarro, y ofrece la vista del lugar de la rotu-

30.-



ra.

La figura 5ª corresponde a una vista en planta.

5.- Comentando los dibujos adjuntos, seguidamente se efectuará una descripción de las partes más esenciales:

1 - Cuello de la botella o cuello del recipiente donde se ha de acoplar el cierre en cuestión.

2 - Parte que prácticamente hace tapón.

10.- 3 - Cuerpo general que queda en forma de tapón una vez desprendido el precinto.

4 - Oreja que sirve exclusivamente como manipulación del tapón una vez desprendido el precinto.

5 - Nervio de resistencia de la oreja -4-.

15.- 6 - Reborde interior que se ajusta a la ranura del cuello de la botella.

7 - Cuerpo que prácticamente constituye el precinto. Forma una sola pieza en el moldeo con la parte -3- que luego hará de tapón.

20.- 8 - Zona de rotura por desgarró al traccionar de -9-.

9 - Apéndice para mediante tracción hacer el desgarró.

25.- 10 - Debilitamiento interno del cuerpo -7-, con el fin de que cuando se haga la tracción en el apéndice -9-, se produzca un desgarró orientado a fin de dejar limpia la separación del precinto con la pieza que posteriormente ha de servir de tapón.

11 - Zona que queda libre después de iniciar el desgarró.

30.-



5.- Se comprenderá fácilmente, después de observar los dibujos y la descripción precedente que la actual concepción proporciona una construcción sencilla y efectiva, susceptible de poder ser llevada a la práctica con gran facilidad, asegurando la obtención de una manufactura relativamente barata.

10.- Este detalle de economía adquiere gran importancia si se considera en los términos de una producción en escala, ya que es evidente que el mercado puede absorber en cantidades muy considerables el objeto que constituye la invención y cualquier pequeño ahorro, logrado mediante la aportación de ciertas mejoras durante su fabricación, puede adquirir elevadas proporciones.

15.- Se reitera, que en el objeto que constituye el actual Modelo serán susceptibles de introducirse todas aquellas modificaciones de detalle que las circunstancias y la práctica pudieran aconsejar, siempre y cuando que, con las variantes que se introduzcan, no se cambie, altere o modifique la esencialidad del invento descrito.

20.-

N O T A

Se declara como de novedad y propiedad para todo el territorio español, el contenido de las siguientes:

25.-

R E I V I N D I C A C I O N E S

30.- 1ª.- Tapón precinto mejorado, que esencialmente se caracteriza por comprender una parte superior o tapón, constituida por una pared lateral cilíndrica, interiormente provista de un rebordeado interior de ajuste sobre la acanaladura del gollete, y dotada en su parte -



5.- de coronación de una proyección igualmente cilíndrica, que se aloja en el interior del cuello citado; teniendo dicha parte en un punto de su periferia una oreja proyectada, que sirve para la mejor extracción del tapón, el cual, sin solución de continuidad, pero a través de una zona anular de fácil ruptura, se une a un amplio faldón marginal, que constituye el precinto y en el cual existe una lengüeta horizontal, que tiene prefijados mediante unos debilitamientos internos su roza de rasgado, para determinar su separación.

10.- 2ª.- TAPON PRECINTO MEJORADO.

Todo ello tal y como se describe y reivindica en la presente memoria que consta de SEIS hojas, escritas a máquina por una sola de sus caras y dibujos que la ilustran.

Madrid, 5 de junio de 1973

E. GONZALEZ VACAS

P. P.

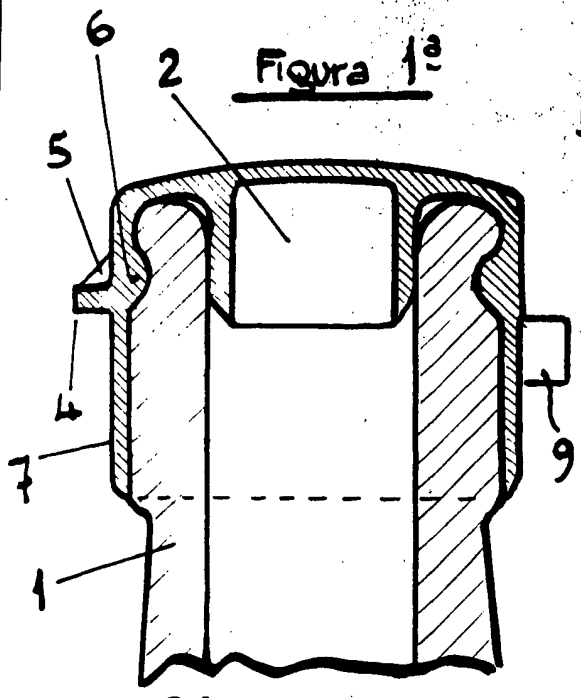


Figura 1ª

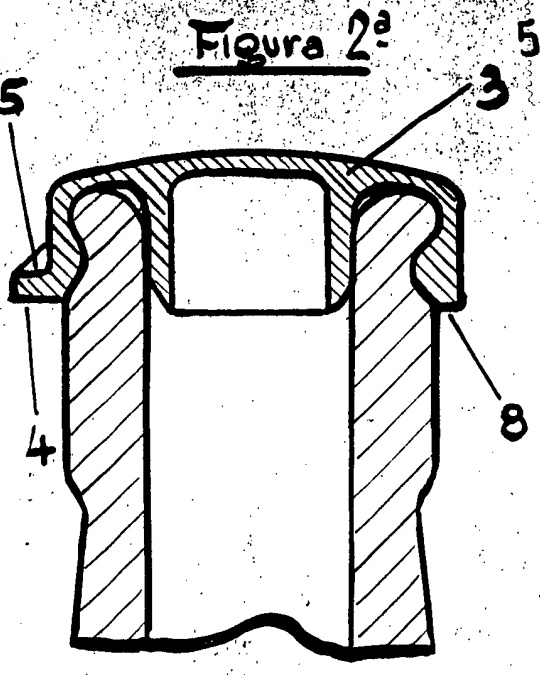


Figura 2ª

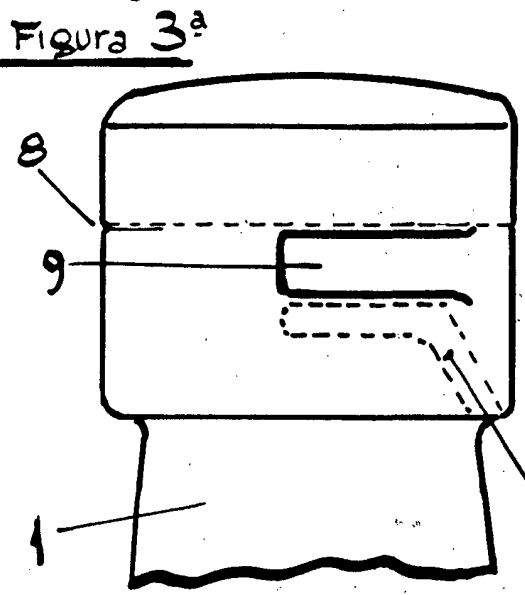


Figura 3ª

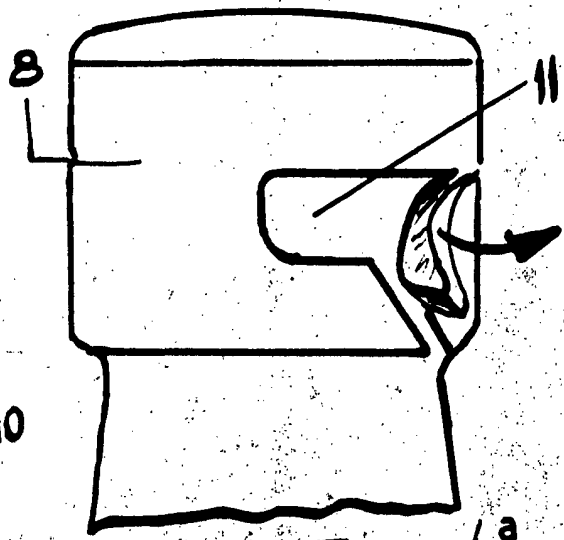


Figura 4ª

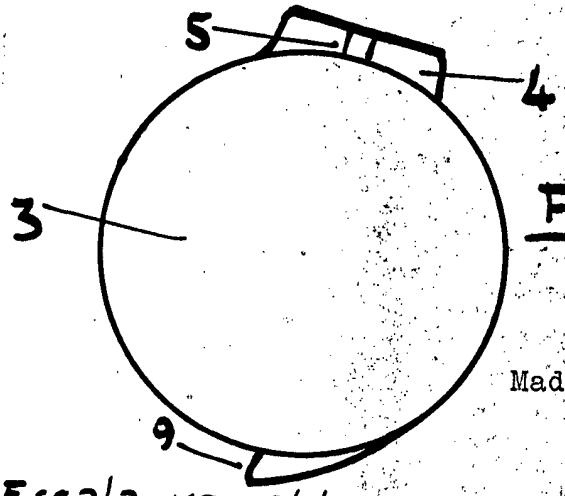


Figura 5ª

Escala variable

Madrid, 5 de junio de 1973
E. GONZALEZ YACAS
P. P.