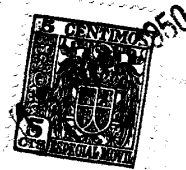


192145



192145

MEMORIA DESCRIPTIVA

DE UNA PATENTE DE INVENCION, POR VEINTE AÑOS EN ESPAÑA,  
A FAVOR DE LA INDUSTRIAL CERRAJERA, S.A., DE NACIONALIDAD  
ESPAÑOLA, DOMICILIADA EN: Elorrio (Vizcaya)

s o b r e

DE  
"NUEVO SISTEMA/CERRADOR AUTOMATICO DE DOBLE EFECTO, APLI-  
CABLE A TODA CLASE DE CERRADURAS".

----- oOo -----

5 - La invención se refiere a un nuevo sistema de cerra-  
dor automático de doble efecto, aplicable a toda clase de  
cerraduras, en combinación de las cuales funciona, que  
está construido para evitar el palanquetazo y que funcio-  
na automáticamente en combinación con la cerradura, ase-  
gurando a las puertas de todo intento de violación para  
evitar robos y asaltos en casas privadas de toda vigilan-  
cia.

Las cerraduras actualmente en uso contra el palan-



quetazo, han de ser fabricadas especialmente con los mecanismos consiguientes para el funcionamiento del respectivo dispositivo.

5 - El cerrador automático de doble efecto objeto de esta patente de invención, consiguiendo los mismos efectos que aquellas, tiene la ventaja de poder ser adaptado a cualquier cerradura, con lo que se consigue una economía en el costo de fabricación y el consumo de materia prima.

10 - Otra ventaja del sistema descrito en esta memoria, es que puede igualmente cerrar puertas de una o dos hojas.

Para mejor comprensión del objeto del invento, en los dibujos adjuntos, y a título de ejemplo no limitativo, se representa una forma de ejecución práctica, en los que:

15 - La figura 1ª. constituye una vista del sistema de cerrador automático de doble efecto, en posición de apertura.

La figura 2ª. constituye la vista del sistema cerrado automático, dispuesto en una puerta, en posición de cerrado.

20 - La figura 3ª. constituye una vista de perfil, en sección, del mecanismo del sistema que se protege, en posición de apertura, aplicado al marco de una puerta.

La figura 4ª. representa una vista, en sección frontal, del mecanismo del cerrador automático de doble efecto, en posición de apertura, y

25 - La figura 5ª. constituye una vista, en sección, en planta, de la guía del patin del pivote.

Los elementos constitutivos del sistema, en su aspecto constructivo, son los siguientes:

Nº 1 - Cerradura.

30 - 2 - Mecanismo del cerrador automático de doble efecto.

3 - Pletina de atranque.

4 - Orificio de entrada de la pletina de atranque, introducida ya en la espiga cierre de la misma.



- Nº 5 - Espiga del cierre automático.  
 6 - Pivote cierre.  
 7 - Cubierta del mecanismo.  
 8 - Espiga del cierre.  
 5 - 9 - Orificio para el cierre del pivote.  
 10 - 10 - Pletina de cierre.  
 11 - Guia de los patines del pivote.  
 12 - Giratorio.  
 13 - Eje del giratorio.  
 10 - 14 - Tornillo para sujetar el giratorio.  
 15 - 15 - Marco de la puerta.  
 16 - Patin del pivote.  
 17 - Orificios para sujetar con tirafondos el cerrador automático al marco de la puerta.  
 18 - Orificios para sujetar la pletina de cierre con tirafondos a la puerta.  
 19 - Cerradura.  
 20 - 20 - Cerrojo o pestillo de la cerradura elevador del pivote.  
 21 - Picaporte de la cerradura.

La pletina de cierre que consiste en una chapa de hierro (10) va sujeta con tirafondos en los orificios (18) a la puerta (Fig. 3 y 4). Al cerrar la puerta el extremo libre perforado de la pletina (10) penetra en una espiga de hierro (8) perforada transversalmente a fin de que cuando suba el pivote (6) penetre en él y aprisione la pletina de cierre (10) impidiendo la violación de la puerta.

El mecanismo de cierre automático que es adaptable a cualquier cerradura, contiene la pieza (12) (giratorio) que gira alrededor del eje (13) sujeta por el tornillo (14). Al cerrar la puerta con la llave y mover el pestillo (20)

192145



hacia el interior del mecanismo, mueve el giratorio (12) en sentido ascendente, el cual arrastra verticalmente el pivote cierre (6), introduciéndolo en el orificio (9) en la espiga de cierre (8) (figura II). De este modo al cerrar la puerta o puertas penetra automáticamente el pivote en el hueco perforado (9) de la espiga de hierro (8), donde previamente y también de manera automática ha quedado ajustado el orificio de la pletina de cierre (10).

N O T A

10 - En resumen; la presente patente de invención recaerá sobre las siguientes reivindicaciones:

1<sup>a</sup>. Nuevo sistema de cerrador automático de doble efecto, aplicable a toda clase de cerraduras, caracterizado por comprender una pletina de cierre, consistente en una chapa de hierro (10), que se sujeta con tirafondos en los orificios (18) a la puerta, y al cerrar ésta, el extremo libre perforado de la pletina (10), penetra en una espiga de hierro (8), perforada transversalmente, a fin de que cuando suba el pivote (6), penetre en él, y aprisione la pletina de cierre (10), impidiendo la violación de la puerta.

2<sup>a</sup>. Nuevo sistema, según la reivindicación anterior, caracterizado, porque el mecanismo de cierre automático, adaptable a cualquier cerradura, dispone de una pieza giratoria (12), alrededor del eje (13), que se sujeta por el tornillo (14); al cerrar la puerta con llave, y mover el pestillo (20) hacia el interior del mecanismo, se mueve la pieza giratoria (12) en sentido ascendente, la que arrastra verticalmente el pivote cierre (6), introduciéndolo en el orificio (9) en la espiga de cierre (8). De este modo, al cerrar la puerta o puertas, penetra automá-

192145,6



- 5 -

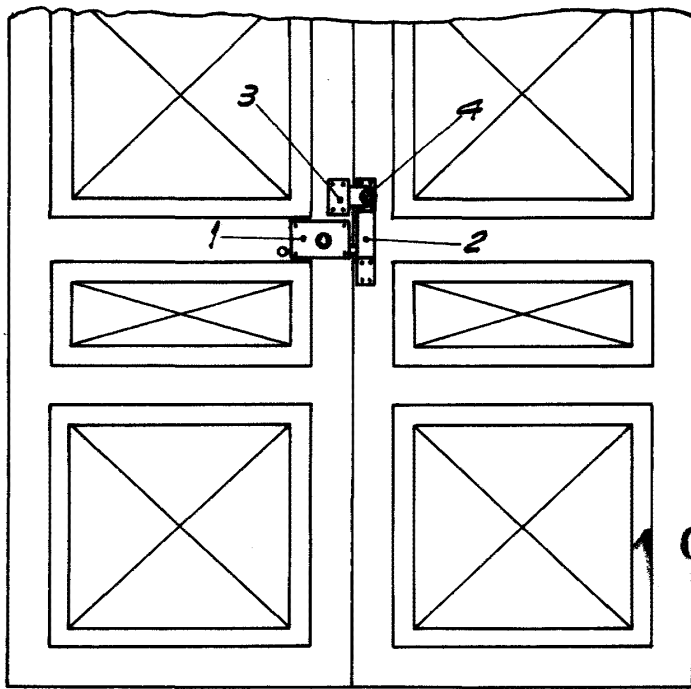
ticamente el pivote en el hueco perforado (9), de la espiga de hierro (8), donde previamente, y también de manera automática, queda ajustado el orificio de la pletina de cierre (10).

5 - 3ª. "NUEVO SISTEMA DE CERRADOR AUTOMATICO DE DOBLE EFECTO, APLICABLE A TODA CLASE DE CERRADURAS".

Según se describe en la presente memoria, que consta de cinco hojas escritas a máquina por una sola cara y dibujos.

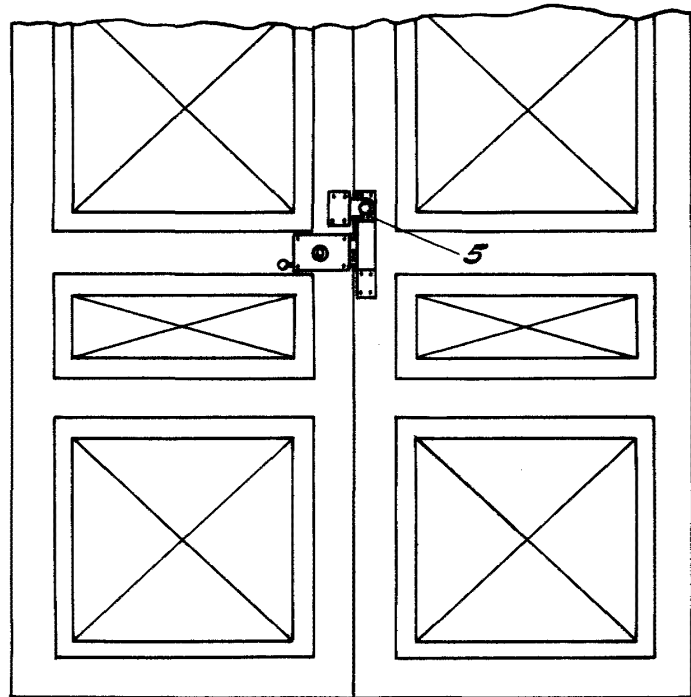
Madrid, 16 de Marzo de 1.950

FIG I 192145



102145

FIG II



ESCALA VARIABLE

16 de 13 de 19. Pa  
*[Signature]*



Sección CD

Sección AB

192145

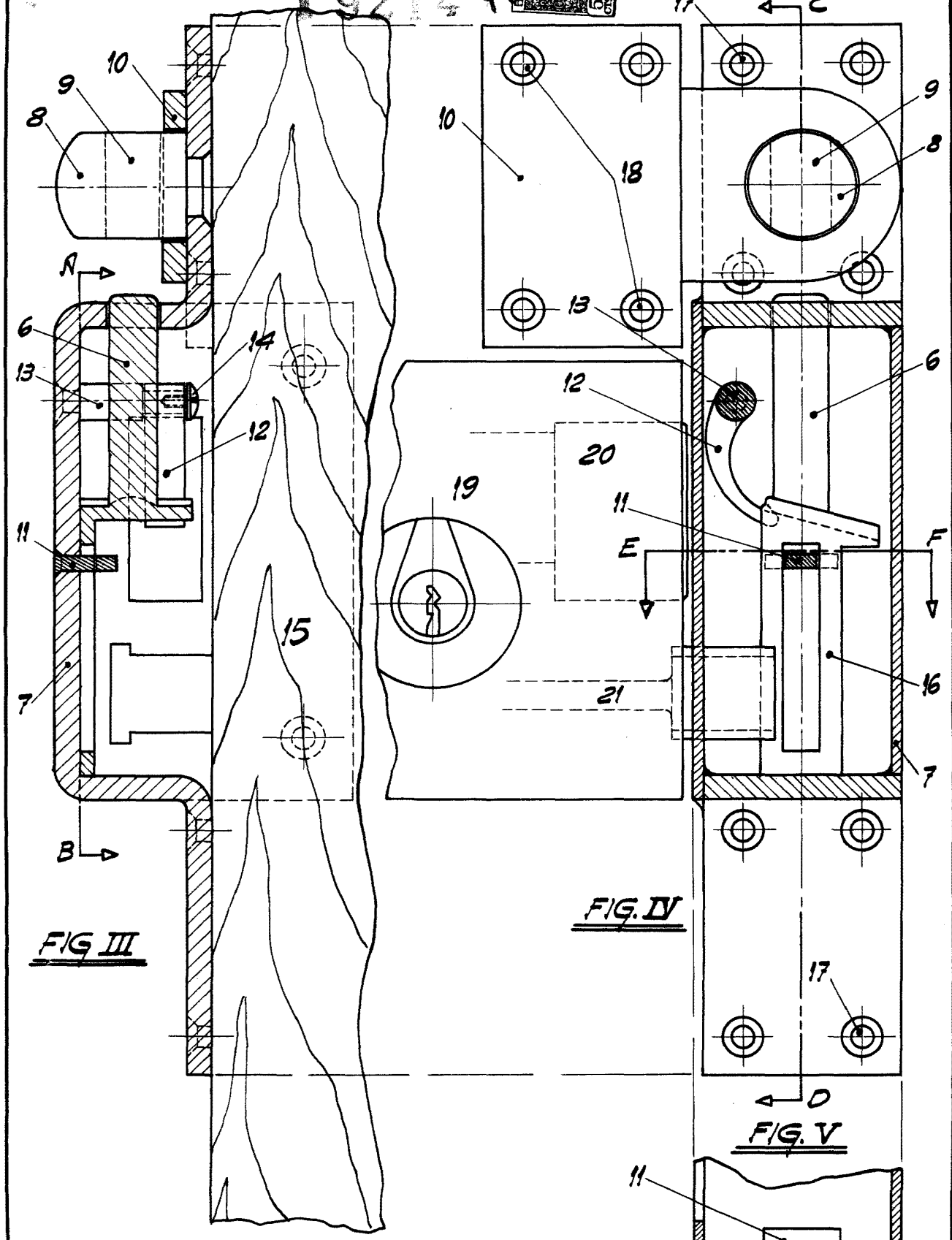


FIG. III

FIG. IV

FIG. V

16

3  
16  
1/2 Hoja

Sección EF