

192142



Int. Cl.: A46B

Nº 192.142

MEMORIA DESCRIPTIVA

correspondiente a la solicitud de concesión de un...

MODELO DE UTILIDAD

SOLICITANTE: D. JOSE Y D. JERONIMO MOTA RIPOLLES.

RESIDENCIA: Ramón Borrell, 9 TARRASA (Barcelona)

ENUNCIADO: RODILLO DE PINTOR, PERFECCIONADO.

Prioridad: Patente n.º del

192142



1 El Estatuto vigente sobre Propiedad Industrial, de
26 de Julio de 1929, en su texto refundido publicado el 30
de Abril de 1930, establece los caracteres de patentabili-
5 objeto obtener ventajas sobre lo ya conocido, admitiendo
por consiguiente como patentables, las nuevas máquinas, a-
paratos, instrumentos, procesos de fabricación, etc. La am-
plitud de conceptos previstos como patentables, ha llevado
al legislador a aclarar (Artº. 46) que la enumeración con-
10 tenida en dicho cuerpo legal es puramente enunciativa y no
limitativa, haciéndola extensiva incluso a los descubrimien-
tos de tipo científico (Artº. 47).

15 El Decreto de 26 de Diciembre de 1947, recogiendo
la Orden de 18 de Noviembre de 1935, confirma el criterio
legal de que también serán patentables los instrumentos, ob-
jetos, o partes de los mismos, que aporten a la función a
que son destinados, un beneficio o efecto nuevo, y en defi-
nitiva que constituyan una mejora sustancial sobre lo ante-
riormente conocido.

20 Pues bien, a tenor de lo expuesto, y en base al ar-
ticulado que recoge los conceptos expresados, debe conside-
rarse, que la invención a que se refiere la presente memo-
ria, constituye una novedad industrial, con características
y ventajas que la hacen merecedora del privilegio de explo-
25 tación exclusiva que por ella se solicita, premiando así
los méritos de quien aporta a la industria del país una me-
jora efectiva y precisamente comprendida entre las enuncia-
das por la Ley como patentables. (Arts. 46 y 47 en relación
con el 171, en su nueva redacción afectada por la Orden de
30 18 de Noviembre de 1.935).

1 Pasando a describir el objeto de la invención
por la cual se solicita el presente privilegio de Modelo
de Utilidad, se hace constar que la finalidad de la idea
que vamos a describir es proporcionar al mercado y al pú-
5 blico en general, un rodillo de pintor perfeccionado que
aporta a los ya existentes características nuevas de fun-
cionamiento.

Normalmente los rodillos de pintar se conforman
mediante un cuerpo cilíndrico, que incorpora por su super-
10 ficie una materia esponjosa o pilosa que sera la encargada
de recibir la pintura y de distribuirla por la superficie
objeto de pintado.

El cuerpo cilíndrico o rodillo puede girar sobre
su eje de simetria, mediante disposiciones varias, presen-
15 tando el conjunto un mango o asidero.

La generalidad de los modelos conocidos presen-
tan su rodillo compacto, pero taladrado por un orificio
axial, que unas veces se extiende a toda su longitud, y
20 otras solamente a pequeñas profundidades respecto de las
bases.

Para impedir el desplazamiento axial del rodillo
en relación con su eje, se disponen a los lados del rodi-
llo, y sobre el eje, elementos de tope más o menos conven-
25 cionales.

Para fijar la sustancia pilosa o esponjosa sobre
la superficie del cuerpo cilíndrico, existen pluralidad de
medios, pero todos ellos presentan problemas. En unos ca-
sos se procede mediante un adhesivo, en otros mediante una
30 banda arrollada helicoidalmente.

En el modelo ahora presentado a registro, la sus-

192142

- 4 -



1 tancia pilosa incorpora internamente un cuerpo cilíndrico
rígido, y hueco de paredes estrechas quedando tal cuerpo -
soportado por dos tapones o testers, parcialmente intro-
ducidos por las bases del cuerpo cilíndrico y hueco.

5 Con esta disposición se obtiene, en relación
con las existentes facilidades en el cambio de una sustan-
cia pilosa o esponjosa por otra, ya sea por necesidades
de la pared a pintar, o por desgaste. Por otra parte
al ser las superficies que soportan a la sustancia pilosa
10 delgadas y no compactas, pueden flexionar ligeramente para
acoplarse mejor a la superficie a pintar.

15 Los tapones anteriormente citados, presentan -
cuando están montados dos apéndices tubulares que quedan
enfrentados e internos, existiendo en la región más inter-
na de estos una pestaña perimetral e interna, que determina
un orificio de menor diámetro que el existente en los apén-
dices tubulares, estando provistos dichos apéndices de
cortes en dirección de las generatrices. Por el interior
de los tapones y de sus apéndices tubulares, pasa un eje
20 rígido que incorpora a los tapones mediante gargantas prac-
ticadas en él, y que coinciden con las pestañas. De la
disposición anteriormente reseñada, se deduce una fácil -
incorporación de los tapones sobre el eje, y del rodillo
con sustancia pilosa sobre los tapones.

25 Con objeto de aclarar gráficamente la idea que
se describe, se acompaña a esta memoria, como parte inte-
grante de la misma, un juego de dibujos en los que se re-
presenta lo siguiente:

30 La figura 1ª muestra una vista general, con un
corte longitudinal al rodillo, que permite ver la coloca-



192142

1 ción de la sustancia pilosa sobre los tapones y estos -
sobre el eje.

La figura 2ª muestra en detalle uno de los ta-
pones en perspectiva y su acoplamiento al eje.

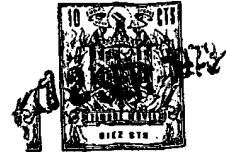
5 El modelo que se solicita se conforma mediante -
un cuerpo cilíndrico y rígido 1 que recibe unos dobleces -
en ángulo recto determinantes de una región en U y otra cons-
tituyente de soporte para el mango 2, presentando el brazo
10 más alejado de la U una mayor longitud determinante del -
eje 3 de giro para el rodillo.

El rodillo se conforma mediante una sustancia -
pilosa 4 convencional, soportada por un cuerpo tubular 5,
de paredes delgadas, reteniéndose el conjunto mediante dos
15 tapones 6 que pueden girar sobre el eje, por gargantas 7
practicadas en él.

Los tapones o testers 6 presentan una base cir-
cular 8, provista de una pestaña circular 9 que emerge --
verticalmente a ella y que tiene un diámetro algo menor --
que la base, pero igual por su cara externa al interno --
20 del cuerpo tubular 5. De las proximidades del centro de --
la base, sale otra pestaña de menor diámetro pero mayor --
longitud y que esta provista de una serie de entallas ra-
diales 10 que terminan en unos apéndices 11 internos que -
quedan alojados en las gargantas 7 del eje.

25 De lo anterior se deduce que las lengüetas deter-
minadas por las entallas 10 pueden flexionar cuando los -
tapones o tabiques se colocan sobre el eje 3, quedando alo-
jados con posibilidad de giro, cuando se ha realizado el -
montaje.

30 Las principales características del modelo soli-



1

citado en relación con los existentes son:

a) facilidad en el montaje y desmontaje.

b) poco peso, (se anula el rodillo compacto).

5

c) fácil adaptación de la sustancia pilosa a las prominencias de la pared, como consecuencia de la flexión del cuerpo tubular 5.

d) economía en la fabricación-

c) intercambiabilidad facil por el usuario de la sustancia pilosa.

10

No se considera necesario hacer más extensa esta descripción para que cualquier persona perita en la materia comprenda perfectamente la idea que se desea patentar, así como las ventajas que de su realización industrial han de derivarse.

15

Por todo ello, y para evitar posibles imitaciones, se presenta esta solicitud, pidiendo la explotación exclusiva de la idea descrita de acuerdo con las consideraciones y puntos que se desean reivindicar, que se concretan en las páginas siguiente:

20

25

30



12 SER 1978

1 Hecha la descripción a que se refiere la memoria
que antecede, es preciso insistir en que los detalles de
realización de la idea expuesta, pueden variar, es decir,
5 que pueden sufrir pequeñas alteraciones, basadas siempre
en los principios fundamentales de la idea, que son en esen-
cia los que quedan reflejados en los párrafos de la descrip-
ción hecha. En efecto, el Artículo 48 del Estatuto vigente
sobre Propiedad Industrial, establece como no patentables,
10 en su apartado tercero, "los cambios de forma, dimensiones,
proporciones y materias de un objeto ya patentado" fijando
así el criterio del legislador en el sentido de que paten-
tada una idea que pueda dar lugar a una realidad práctica
e industrializable, nadie podrá apoyarse en ella para, a
pretexto de haber introducido ligeras modificaciones, pre-
15 sentarla como nueva y propia.

Este principio, en cuanto al alcance de la protec-
ción del objeto patentado se refiere, se halla confirmado
por numerosas Sentencias del Tribunal Supremo, y entre -
20 ellas, como más terminantes, en las de fechas 16 de octubre
de 1954, 23 de enero de 1959, 20 de marzo de 1964 y otras.

Establecido el concepto expresado, en cuanto a la
amplitud que debe darse a la protección solicitada, se re-
25 dacta a continuación la Nota de Reivindicaciones, de acuer-
do con lo que se establece en el último párrafo del apar-
tado tercero del Artículo 100 de la Ley, sintetizando así
las novedades que se desean reivindicar:

NOTA DE REIVINDICACIONES

30 En resumen, el privilegio de explotación exclusi-
va que se solicita, recaerá sobre las reivindicaciones si-
guientes:



12 SEP. 1973

1 1a.-"RODILLO DE PINTOR,PERFECCIONADO", carac-
terizado esencialmente porque los testeros que soportan el
tambor sobre el que se dispone la materia pilosa o esponjo-
sa, están provistos en el orificio de paso para el eje, de
5 sendos apéndices tubulares, que por su parte interior, cer-
cana al extremo o justamente en él, presentan una pestaña -
perimetral que determina un orificio concéntrico al eje; es-
tando dichos apéndices provistos de una pluralidad de enta-
llas radiales profundas que confieren a la parte que afec-
tan características flexibles prensiles, y siendo el diáme-
10 tro interior de dichos apéndices ligeramente superior al -
diámetro del eje, el cual está dotado coincidiendo con la
pestaña de los referidos apéndices, de sendas gargantas pe-
rimetrales, aptas para alojar libremente con efecto de reten-
ción axial, la pestaña interior de los apéndices, los cuales
15 constituyen garras prensiles de posicionamiento del conjun-
to testeros y tambor, con respecto al eje.

2a.-Se reivindica por último como objeto so-
bre el que ha de recaer el Modelo de Utilidad que se soli-
20 cita: "RODILLO DE PINTOR,PERFECCIONADO".-

Todo ello tal y como queda descrito y reivindi-
cado en la presente memoria descriptiva que consta de ocho
páginas mecanografiadas y dibujos que se acompañan-

Madrid, 4 Junio de 1.973

BERNARDO UNGRIA

P.P.

192142

12 SEP 1973

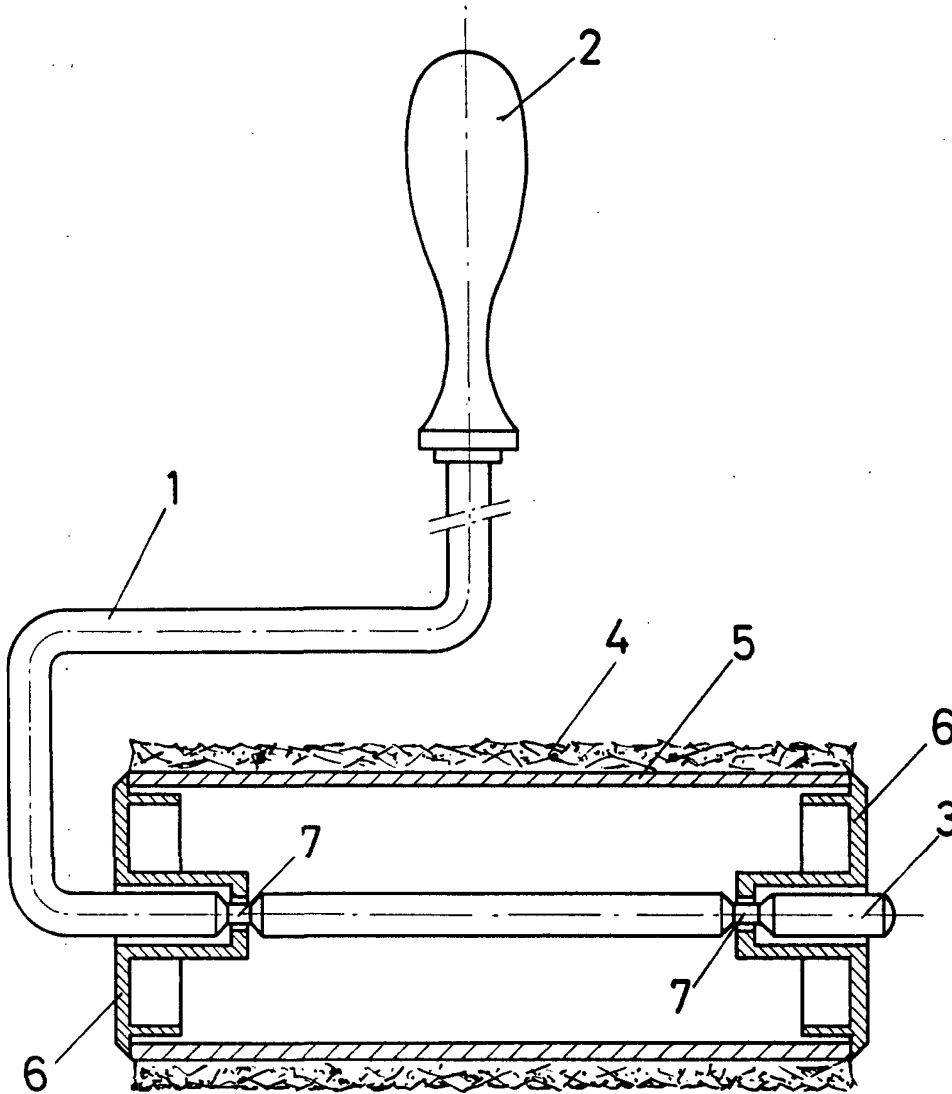


FIG - 1

ESCALA VARIABLE

Madrid, 4 de Junio de 1973

BERNARDO UNGRIA

P. P.

192142

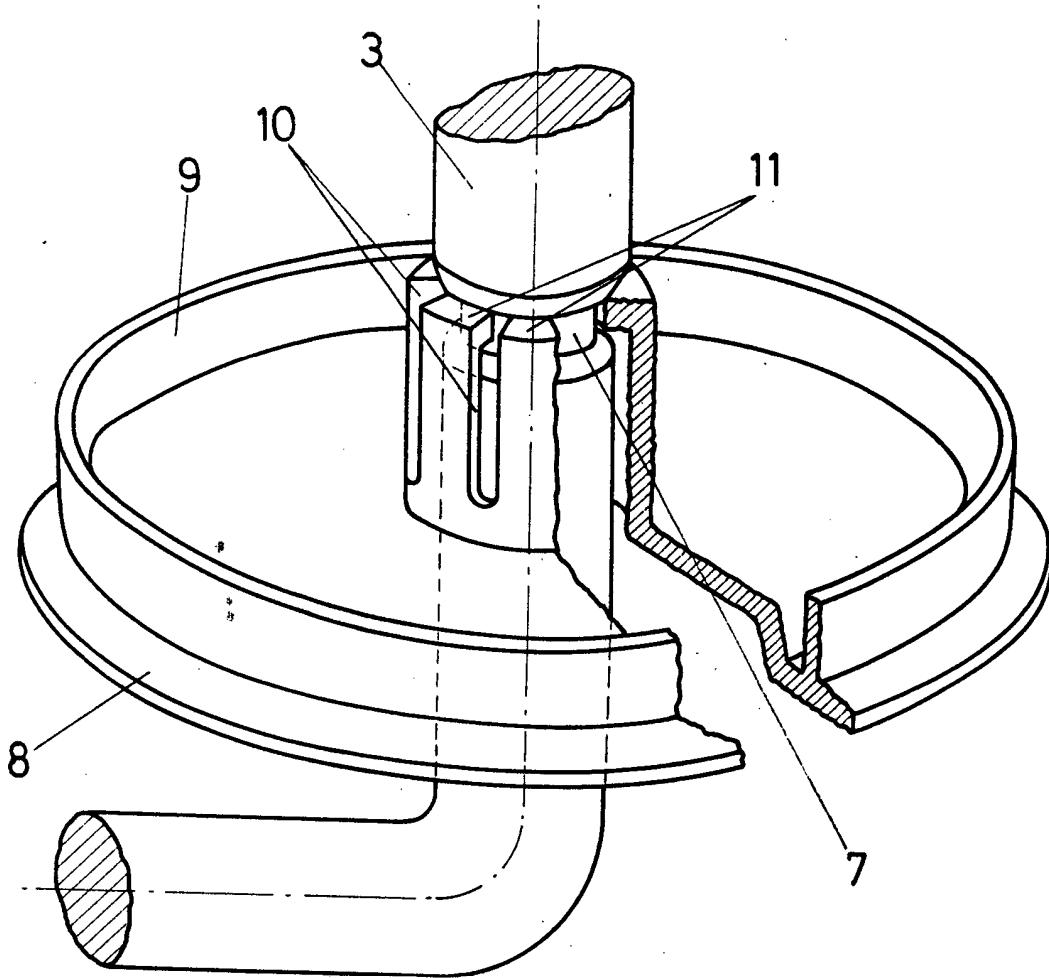


FIG - 2

ESCALA VARIABLE

Madrid, 4 de Junio de 1973

BERNARDO UNGRIA

p. p.