



192130

E049

MEMORIA DESCRIPTIVA

QUE SE ACOMPAÑA A LA SOLICITUD DE REGISTRO DE

MODELO DE UTILIDAD

Por 20 años en España y Provincias de Ultramar

a favor de

DON PEDRO VALERO DE LA PARRA, domiciliado en

Colombia, nº 1, MADRID.

Por:

"MENSULA PERFECCIONADA PARA FORMACION DE ENCO-

FRADOS".

--oOo--

192130



La presente memoria concierne, como su enunciado indica, a la descripción de una ménsula particularmente concebida para su utilización como complemento de los medios necesarios para la formación de encofrados, y cuya ménsula, por las particulares características que conjuga, constituye una importante perfección sobre todo lo conocido hasta la fecha.

En multitud de casos, en la preparación de un encofrado destinado a soportar un forjado, se precisa llevar la superficie de los tableros por delante de los pórticos verticales, ya sea para lograr un voladizo, ya sea para rematar dicha superficie, hasta que alcance a muros o pilares.

Para ello, convencionalmente, pueden utilizarse unas ménsulas, que a modo de cartabones de suficiente tamaño y resistencia, se sujetan en los pórticos, por fuera de ellos, con lo cual se obtiene una ampliación de tableros para el forjado, exactamente igual a la superficie de la ménsula.

Ello quiere decir que la posibilidad de lograr voladizos a base de ménsulas de este tipo, requiere a éstas sean de igual tamaño que aquellos, lo que obliga a disponer de una gran cantidad de ménsulas; a suplementar artesanalmente las mismas, lo que las hace perder su función modular, desmontable; o a un complejo replanteamiento de toda la estructura del encofrado, difícil de realizar la mayoría de las veces.

La ménsula perfeccionada propuesta, tiende a paliar tan graves inconveniencias, para lo cual incluye medios que permiten variar su anchura, dentro de ciertos límites, lo que permite ejecutar voladizos o rematar superficies de tablero de encofrado, a tenor de las características de la obra, con gran comodidad y rapidez.

Para ello, fundamentalmente, la ménsula que se preco-

192130



niza, se caracteriza por incorporar en el larguero horizontal superior, un larguero extensible, a modo de alargadera, que es corridizo a lo largo de dicho lado, debido a que está soportada entre una pareja de puentes, en forma de abrazaderas, que naturalmente no aprisionan la barra, sinó que simplemente la guían. Estos puentes, en una posible variante, pueden sustituirse por una especie de tubo con la misma misión.

Las particularidades y características más notables de la realización comentada, se apreciarán con más claridad a través de la explicación que de los dibujos adjuntos se realizará seguidamente y en los cuales, solo a título de ejemplo, se representa una preferente forma de ejecución.

En dichos dibujos:

La figura 1 muestra la ménsula propuesta.

La figura 2 representa la misma ménsula, adaptada sobre un pórtico de sustentación, para la formación de un voladizo.

La figura 3, finalmente, ilustra un caso de aplicación análogo al de la figura anterior, ahora para la consecución de un remate hasta un muro o pilar.

Según se aprecia, la ménsula representada en los dibujos, que en su parte posterior posee medios 2 de acoplamiento sobre los elementos del pórtico o similar, se caracteriza por contar superiormente, sobre el larguero horizontal, con dos abrazaderas 3, unidas para su mayor rigidez por puentes 4, y por las cuales puede circular la barra 5, que se constituye en alargadera retractil, que al poder sacarse más o menos, permite las ampliaciones de superficie de encofrado, bien para constituir voladizos (figura 2) o bien para remates hasta pilares o muros (figura 3).

192130

4 JUN



5 Descrita suficientemente en lo que precede la naturaleza del Modelo, así como el modo de llevarlo ventajosamente a la práctica y demostrado que constituye un positivo adelanto técnico en la fabricación de ménsulas para encofrados, es por lo que se solicita registro de Modelo de Utilidad, por veinte años en España y Provincias de Ultramar, haciendo constar que las disposiciones anteriormente indicadas son susceptibles de modificaciones de detalle, en cuanto no alteren su principio fundamental, siendo lo que constituye la esencia del referido invento lo que a continuación se especifica en las siguientes:

REIVINDICACIONES

15 1ª.- Ménsula perfeccionada para formación de encofrados, que esencialmente se caracteriza porque en el lado superior horizontal de la conformación en triángulo de la ménsula, existen bien un tubo o dos abrazaderas vinculadas entre sí, para una mayor rigidez, entre las cuales se sitúa de modo corredizo, un larguero recto constituido en alargadera, que hace posible ampliar, dentro de ciertos límites, la superficie de tablero que se sitúa sobre la ménsula, lo que permite ejecutar voladizos o remates de anchura variable, a tenor de las necesidades de la obra.

20 La presente solicitud de registro de Modelo de Utilidad, debe recaer sobre:

25 2ª.- MENSULA PERFECCIONADA PARA FORMACION DE ENCOFRADOS.

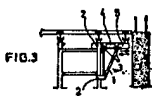
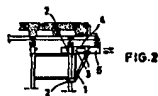
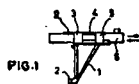
Todo ello según queda sustancialmente descrito en la presente memoria y reivindicaciones y representado por los adjuntos dibujos para los fines especificados.

Madrid, 4 JUN. 1973

El Agente Oficial
FERNANDO ALVAREZ

192130

4 JUN



ESCALA VARIABLE

Madrid, 4 de Junio de 1.973

El Agente Oficial

FERNANDO ALVAREZ

192130

D PEDRO VALERO DE LA PARRA

HOJA UNICA

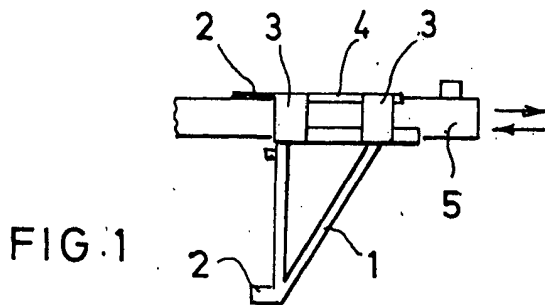


FIG. 1

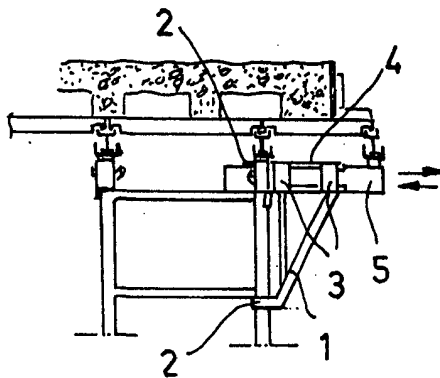


FIG. 2

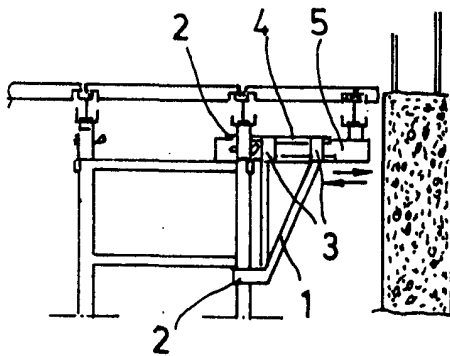


FIG. 3

MADRID 4 JUNIO 1973
El Agente Oficial
FERNANDO ALVAREZ

ESCALA: VARIABLE