

C/6886

Int. Cl.: B65D

192178 e -7 ENE. 1975

MEMORIA DESCRIPTIVA

Correspondiente al registro de Modelo de Utilidad que, por veinte años, se solicita a favor de Don Sebastian ALTET ME-SALLES, de nacionalidad española, residente en Barcelona, Avda. José Antonio, nº 553, - - - - -

5.

P O R

"NUEVO ENVASE EXPOSITOR"

El objeto del presente Modelo de Utilidad se refiere a un nuevo envase expositor de los del tipo en que están constituidos por una lámina de cartón y un receptáculo de material plástico moldeado que se une por pegamento a la superficie de la lámina de cartón.

10.

192119

El nuevo envase expositor objeto del presente Modelo presenta la novedad de que el receptáculo de material plástico moldeado no queda unido en forma permanente a la lámina de cartón, sin pegamento alguno, lo que permite de que el receptáculo de material plástico pueda ser unido y retirado del cartón, tantas cuantas veces sea necesario.

5.

Para una correcta interpretación, se describe, a continuación, un caso de realización práctica, a título de ejemplo, no limitativo del nuevo expositor, acompañándose de una hoja de dibujos en la que:

10.

En la figura 1, se representa de lado el receptáculo.

Y en la figura 2, el modo de introducir el receptáculo en la cartulina soporte.

15.

Consiste la invención en que en la lámina soporte de cartón (1) en la que va unida el receptáculo de material plástico moldeado (2) hay dos ranuras paralelas (3 y 4) las cuales en uno de sus extremos terminan en una incisión pasante de bordes inclinados, convergentes (5 y 6) sin llegar a tocarse entre sí y el receptáculo de material plástico

20.

presenta en cada lateral (7 y 8) de la valona (9) de su base un dobladillo que determina una solapa (10) las cuales se introducen en las ranuras (3 y 4) de la cartulina soporte (1) y se introducen por medio de efectuar la entrada del

25.

borde de cada solapa inferior (10) a través de las incisiones inclinadas (5 y 6) y por deslizado lateral, hasta que se encuentra la solapa (10) introducidas sus bordes en la ranura respectiva (3 y 4) no pudiendo escapar el receptáculo (2) por ser más ancha la distancia existente entre borde y borde de las ranuras (3 y 4) que la existente también entre borde

30.

y borde del acodo (11) que forman las pestañas (10) pudiendo

192118

salir este receptáculo (2) cuando el mismo por deslizado lateral se retira y los bordes de sus solapas van encontrando la facilidad de la salida por las incisiones inclinadas (5 y 6) que permiten la extracción del aludido receptáculo (2).

5. Se sobreentiende que en el presente caso serán variables cuantos detalles de construcción y acabado, no alteren, cambien o modifiquen la esencia de la invención.

N O T A

10. Descrito el objeto y utilidad de la invención, lo que se declara como no divulgado ni practicado en España, comprende las siguientes reivindicaciones:

15. 1a.- Nuevo envase expositor, caracterizado por el hecho de que en la lámina soporte de cartón en la que va unida el receptáculo de material plástico moldeado hay dos ranuras paralelas las cuales en uno de sus extremos terminan en una incisión pasante de bordes inclinados, convergentes sin llegar a tocarse entre sí y el receptáculo de material plástico presenta en cada lateral de la valena de su base un dobladillo que determina una solapa las cuales se introducen en las ranuras de la cartulina soporte y se introducen por medio de efectuar la entrada del borde de cada solapa inferior a través de las incisiones inclinadas y por deslizado lateral, hasta que se encuentra la solapa introducidos sus bordes en la ranura respectiva no pudiendo escapar el receptáculo por ser más ancha la distancia existente entre borde y borde de las ranuras que la existente también entre borde y borde del acodo que forman las pestañas pudiendo salir este receptáculo cuando el mismo por deslizado lateral se retira y los bordes de sus solapas van encontrando la fa-

192118

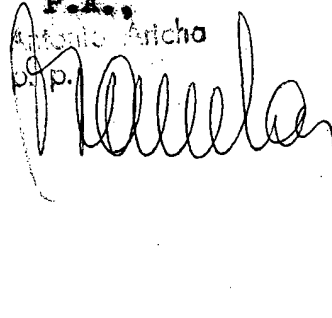
ilidad de la salida por las incisiones inclinadas que permiten la extracción del aludido receptáculo.

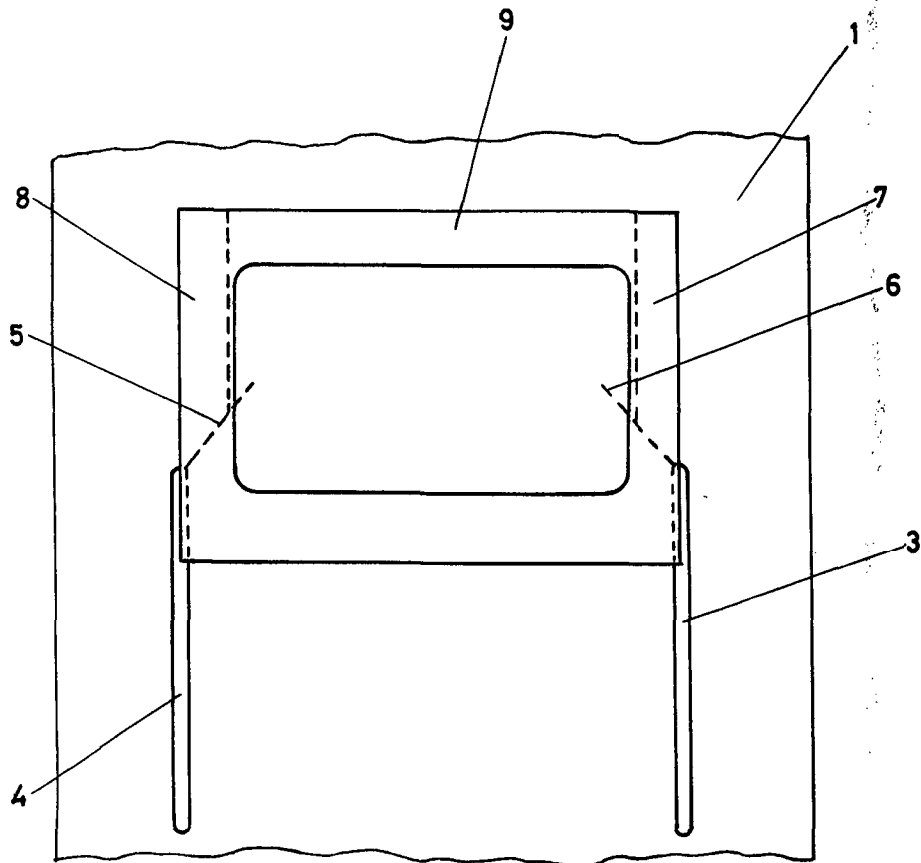
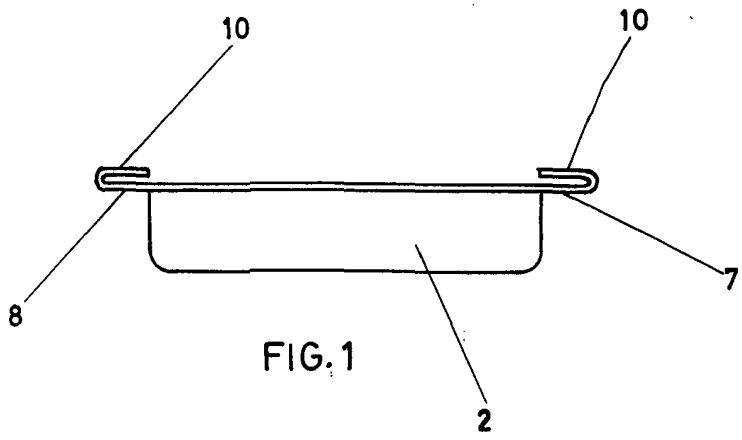
2ª.- NUEVO ENVASE EXPOSITOR.

5.

Según se describe y reivindica en la presente Memoria descriptiva que consta de cuatro hojas foliadas y escritas por una sola cara y acompañada de una hoja de dibujos.

Barcelona para Madrid, a veinticinco de Mayo de mil novecientos setenta y tres.

P.A.,
Antonio Aricha
Dip.




Barcelona para Madrid
25 Mayo 1973
p.p.

Manuel

Escala variable