

0:75

Int. Cl.:	9090

24



192113

MODELO DE UTILIDAD

por 20 años

por "NUEVO CALENDARIO DE SOBREMESA", a favor de D. José RODRIGUEZ Pérez, de nacionalidad española, domiciliado en BARCELONA - Angli, 5.

=====

MEMORIA DESCRIPTIVA

La presente memoria descriptiva y los dibujos complementarios adjuntos hacen referencia a un nuevo calendario de sobremesa, caracterizado por la sencillez de su constitución y la belleza de su diseño, de gran efecto desde el punto de vista estético, lo cual hace adecuado a este nuevo calendario, aparte de su función específica, como elemento de reclamo publicitario, exhibiendo a tal efecto textos o grabados alusivos a marcas y cualidades de productos de consumo.

- 5. to desde el punto de vista estético, lo cual hace adecuado a este nuevo calendario, aparte de su función específica, como elemento de reclamo publicitario, exhibiendo a tal efecto textos o grabados alusivos a marcas y cualidades de productos de consumo.
- 10. Este nuevo calendario de sobremesa se realizará preferentemente en cartoncillo o cualquier otro material de características análogas y se obtendrá a partir de varios desarrollos laminares planos, dotados de líneas de doblez longitudinales y transversales para su plegado,
- 15. resultando una vez efectuado éste sendos cuerpos geomé-



tricos, dimensionados de manera que puedan alojarse unos en el interior de otros.

- El nuevo calendario de sobremesa, objeto del presente Modelo de Utilidad, comprende tres cuerpos, alojando uno de ellos en su interior a los otros dos que previamente, a su vez, se han acoplado entre sí. El cuerpo que aloja a los otros dos actúa como envolvente y tiene configuración exaédrica, con una de sus caras abierta para permitir la introducción de los otros cuerpos en el referido alojamiento.
- 5.
- 10.

- Los otros dos cuerpos alojables entre sí presentan inscripciones alusivas a los días del mes, definiendo uno de ellos un exaedro cerrado y equivaliendo el otro cuerpo a la mitad de aquél, con una de sus caras mayores abierta por la que, en el acoplamiento, se introduce el cuerpo exaédrico pudiéndose componer, en esta operación, la cifra del día que se desee. Para ello uno de los cuerpos exhibirá la cifra correspondiente a las unidades, en tanto que el otro mostrará la correspondiente a las decenas o se dispondrá en blanco, sin inscripción alguna, para la primera decena del mes.
- 15.
- 20.

- Para una mejor comprensión de las características generales que concurren en este nuevo calendario de sobremesa, se acompañan a la presente memoria unos dibujos descriptivos, en los que se ha representado un caso práctico de realización del mismo, según los principios de las reivindicaciones, con la particularidad de que las figuras diseñadas deberán ser observadas en sentido amplio y general, y sin carácter restrictivo alguno, dada su condición meramente informativa.
- 25.
- 30.



24

En los dibujos:

La figura 1 es una representación, vista en perspectiva, del nuevo calendario de sobremesa, objeto del presente Modelo de Utilidad.

5. Las figuras 2 y 3 son representaciones, vistas ambas en perspectiva, correspondientes a sucesivos despieces entre los cuerpos integrantes de este nuevo calendario.

10. Las figuras 4, 5 y 6 son representaciones de los desarrollos laminares planos determinantes, tras doblado conveniente, de los cuerpos integrantes de este nuevo calendario.

15. Al objeto de facilitar la localización de las distintas partes constitutivas en este nuevo calendario de sobremesa se han situado números en las figuras, relacionados con las descripciones que se realizan a continuación.

20. Este nuevo calendario comprende tres desarrollos laminares planos -1-, -2- y -3- dotados de líneas de dobléz longitudinales y transversales, designadas genéricamente por -4- y presentando varias solapas -5- para su armado.

25. Los desarrollos -1-, -2-, y -3- dan lugar, tras su plegado y armado conveniente, a los cuerpos -6-, -7- y -8- respectivamente, componentes de este calendario. Los cuerpos -6- y -7- son alojables entre sí, siéndolo a su vez el cuerpo resultante en el interior del -8-.

30. El cuerpo -7- presenta configuración exaédrica, encontrándose varias de sus caras ilustradas con pares de cifras -9-, en tanto que el cuerpo -6- presenta una



forma equivalente a la mitad del cuerpo -7-, con una de sus caras abierta, con posibilidad de permitir la introducción y parcial alojamiento, en su interior, del cuerpo -7-. El cuerpo -6- presenta asimismo en varias de sus

5. caras inscripciones de cifras -10-.

Las cifras que exhibe el cuerpo -7- corresponden a las unidades, mientras que las del cuerpo -6- se refieren a las decenas, pudiendo componer en el acoplamiento entre ambos cuerpos la expresión numérica del día

10. del mes de que se trate. El cuerpo -8-, de configuración exaédrica con una de sus caras abierta, aloja en su interior el conjunto formado por el acoplamiento de los cuerpos -6- y -7-, actuando como envolvente de éstos.

En otra realización posible del calendario descrito, los cuerpos prismáticos que lo constituyen podrían ser rígidos y de una sola pieza, hechos, por ejemplo, de material plástico de propiedades adecuadas, susceptible de presentar un acabado y coloración convenientes para la función de dichos componentes.

20. Todo cuanto no afecte, altere, cambie o modifique la esencia del nuevo calendario descrito, será variable a los efectos del actual Modelo.

N O T A.

Se reivindica como objeto de este registro por

25. Modelo de Utilidad:

1.- Nuevo calendario de sobremesa, caracterizado por comprender un cajetín, de configuración ventajosamente exaédrica con una de sus caras abierta, por la que es introducible, con posibilidad de alojamiento en el interior del cajetín, el conjunto resultante del acopla-

30.



- miento entre un cuerpo asimismo exaédrico, cerrado y hueco, y otro cuerpo de configuración sensiblemente equivalente a la mitad del anterior, con una de sus caras mayores abiertas, susceptible de permitir la introducción y
5. parcial alojamiento del cuerpo exaédrico, presentan algunas de las caras de ambos cuerpos la representación gráfica de cifras con posibilidad, mediante conveniente acoplamiento de los cuerpos, de obtener la expresión gráfica de los días del mes, de suerte que la cifra exhibida
10. por uno de los cuerpos corresponda a las unidades, en tanto que la mostrada por el otro cuerpo se refiera a las decenas.

- Sean cuales fueren las circunstancias que concurren en la esencialidad del Modelo de Utilidad, definido en la anterior reivindicación, cuyo objeto es:
- 15.

2.- "NUEVO CALENDARIO DE SOBREMESA".

Consta la presente memoria de cinco hojas foliadas, mecanografiadas por una sola cara y de los dibujos unidos a la misma.

20. Barcelona, 24 MAYO 1973
- P.A. de D. José RODRIGUEZ Pérez.
- LUIS DURÁN CUEVAS
- P. p.



Luis Durán Benejam

DV/ef. pc.



192113

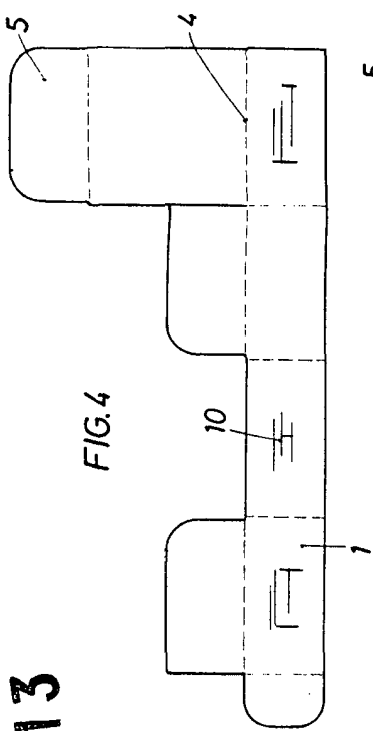


FIG. 4

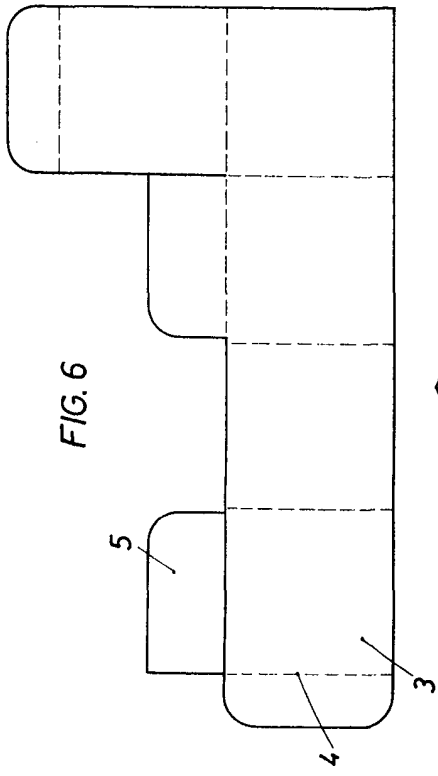


FIG. 6

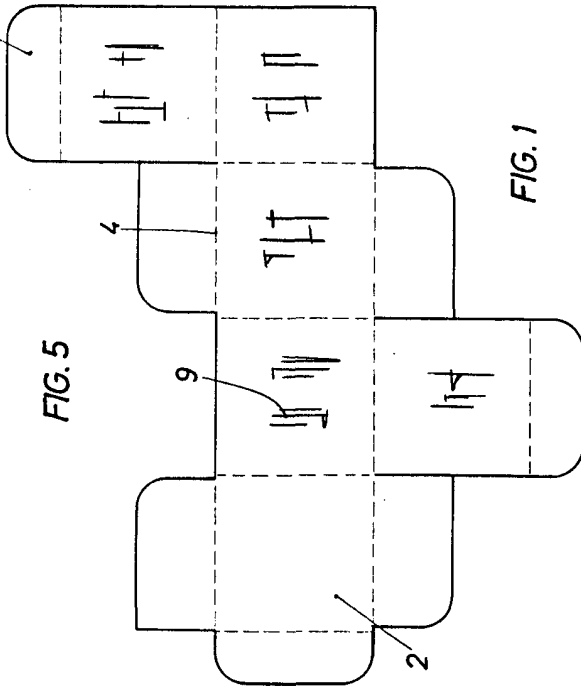


FIG. 5

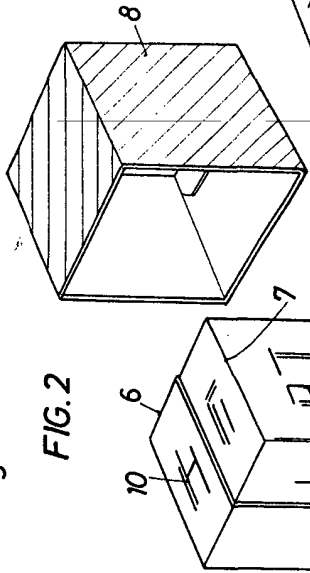


FIG. 2

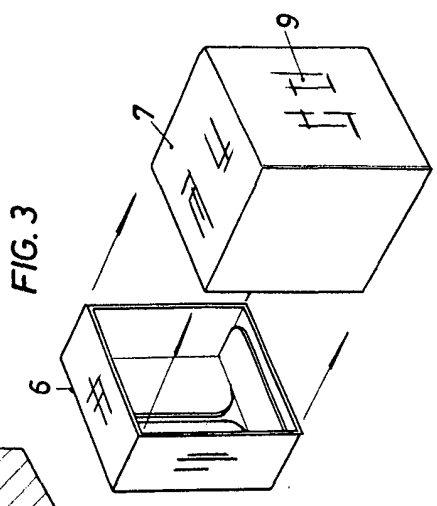


FIG. 3

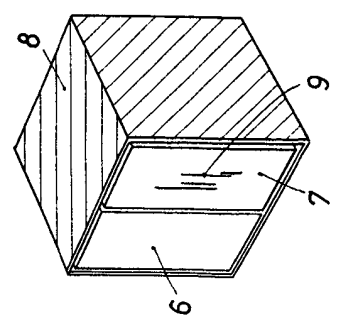


FIG. 1

BARCELONA, 24 MAYO 1973
P. A.

LUIS DURÁN CUEVAS
P. P.