



1 92100

PARA REPRODUCCION
POR DEFECTO DEL ORIGINAL

192100

P A T E N T E
D E
I N V E N C I O N

a favor de Don JOSE MIRALLES CEA, de nacionalidad española, residente en Barcelona, Plaza Baró, 16, 1º, por "SISTEMA DE MECANISMO ELECTROMECHANICO PARA PULSADORES INTERRUPTORES EN INSTALACIONES ELECTRICAS".

MEMORIA DESCRIPTIVA

La presente invención se refiere a un nuevo sistema de mecanismo para pulsadores en instalaciones eléctricas, de especial aplicación en los circuitos de encendido de una o varias lámparas con varios pulsadores de igual actuación sobre las dichas lámparas, o en circuitos conmutados para una misma o varias lámparas conjuntas, con cuyo nuevo sistema de pulsadores se simplifica en gran manera los circuitos eléctricos correspondientes, se ahorran conductores y se consigue una seguridad absoluta de funcionamiento individual y conjunto de los aludidos pul-

5.

10.

6 MAR.



1 92100

sadores interruptores.

Las instalaciones conmutadas y especialmente las de múltiples interruptores que actúan por igual sobre una o varias lámparas, han sido siempre complicadas y costosas, pues se han realizado a base de gran longitud de conductores, o de delicados mecanismos conjugados de frecuentes averías y que requieren periódicos cuidados. Un ejemplo de tales instalaciones es el que se precisa que todas o algunas luces de la escalera pueden accionarse indistintamente desde cualquiera de los rellanos o descansillos.

Consiste esencialmente el nuevo sistema de pulsador interruptor objeto de la invención, en una palanca oscilante entre dos pinzas de retención, una conectada a un terminal y la otra neutra, estando por otra parte dicha palanca conectada por su articulación a otro terminal. Dicha palanca es accionada hacia una o la otra de las pinzas por el núcleo de un electroimán, que a cada excitación recibida por el accionamiento de uno cualquiera de los pulsadores de la instalación, acciona dicha palanca. El montaje de dicho mecanismo se establece sobre un circuito que se cierra a través de uno cualquiera de los pulsadores, que están montados en paralelo a lo largo del mismo, y después del electroimán, y en derivación también respecto al mismo circuito, pero antes del electroimán y pulsadores, va conectado el circuito formado por el terminal fijo del interruptor de palanca, dicha palanca, el terminal de la pinza de contacto de dicho interruptor y la lámpara o lámparas.



1 92100

Para mejor comprensión de la presente memoria descriptiva, se acompaña un dibujo, en el que esquemáticamente, y tan sólo a título de ejemplo, se representa un caso práctico de realización del sistema electromecánico

5. de la invención.

En dicho dibujo, la figura 1 representa una vista en alzado del mecanismo electromecánico; la figura 2, la presentación o caja exterior de dicho mecanismo, con sus conexiones; y la figura 3, un esquema eléctrico del montaje de la instalación

10.

Sobre un soporte aislante -1- va montada la palanca conductora -2-, provista de un terminal de conexión -2'-, y sobre esta placa va articulada por -3- la palanca -4-. Esta palanca presenta el brazo -5- y la cabeza -6- que termina en los dos encajes angulares y simétricos -7-.

15.

El extremo del brazo -6- encaja en sus oscilaciones en una de las dos pinzas -8- y -9-, la primera conectada eléctricamente al terminal -10- y la segunda completamente aislada. En la parte inferior del mismo soporte -1-, va

20.

dispuesto el electroimán -11- cuyo bobinado se conecta al exterior por los terminales -12- y -13-. El núcleo -14- de este electroimán es libre y puede deslizarse longitudinalmente por la cavidad cilíndrica -15-, de tal modo que al conectarse su circuito se eleva dicho núcleo. Sobre este

25.

núcleo -14- se apoya libre el brazo -16- que sale al exterior del disco aislante -17- solidario del soporte general -1-, por la pequeña entalla -18-, terminando dicho brazo con la punta -19- capaz de encajar contra una

1 92100 ° 6 MAR.



5. cualquiera de las dos entallas angulares -7- de la palanca -4-. El propio brazo -16- presenta en su extremo inferior las alzas -20- sobre las que se apoya el extremo del muelle helicoidal cónico -21-, que por su otro extremo se apoya contra el disco -17-, cuyo muelle presiona dicho brazo contra el núcleo -14- y le obliga a descender al cesar la impulsión del electroimán.

10. La posición de descanso de dicho mecanismo será pues la de estar el núcleo -14- en su posición inferior y el brazo -16- prácticamente vertical y con su punta separada de los encajes -7-, permaneciendo la palanca -4- inmóvil en una cualquiera de las pinzas -8- ó -9-. Al excitarse el electroimán ascenderá el brazo -16- y su punta encajará en la entalla -7- opuesta a la pinza en que esté colocada la palanca -5- empujando a dicha palanca hacia
15. la otra pinza, dejando a la misma en esta posición y volviendo a descender, inmediatamente de cesar la excitación, el brazo -16- y núcleo -14-.

20. En la representación exterior de la figura 2 se señalan los terminales -2'- y -10- de la parte propiamente interruptor, los -12- y -13- del electroimán, y los -22- y -23- de línea exterior.

25. La disposición del mecanismo electromecánico descrito viene representada en esquema eléctrico en la figura 3, en la que la entrada de línea se realiza por los conductores -24- y -25-, cuyo circuito se cerrará a voluntad por uno cualquiera de los pulsadores -26-, en paralelo sobre las prolongaciones -27- y -24- mezclándose en serie

1 921 00^o 6 MAR 1906



el electroimán -11- por terminales -12- y -13-, y en derivación el circuito formado por el terminal -2'-, palanca -4- terminal -10- y lámpara o lámparas -27-, conectada ésta por los conductores -28- y -29-.

5. En tal disposición al cerrar uno cualquiera de los pulsadores -26- se excitará el electroimán -11- y accionará la palanca -4-. Si esta palanca -4- está, por ejemplo, en la posición representada en la figura 3, o sea de estar conectada la lámpara -27-, pasará la misma a la pinza -9- y se apagará la luz, permaneciendo desconectada la lámpara hasta que otro cualquiera de los pulsadores cierre el circuito del electroimán, y así sucesivamente.
- 10.

- Las ventajas de la instalación descrita son pues evidentes, ya que la misma es de gran simplicidad, económica de montaje y mantenimiento, segura de funcionamiento y además el electroimán accionados es único para toda la instalación y está en excitación brevísimos espacios de tiempo.
- 15.

20. Serán independientes del objeto de la presente patente, los materiales, formas y dimensiones, tanto absolutas como relativas, de las diversas piezas o partes del mecanismo y, en general, todo cuanto no altere, cambie o modifique la esencialidad de la invención.

6 MAR.



1 92100

N O T A

Se reivindica como objeto de la presente patente de invención:-

1. Sistema de mecanismo electromecánico para pulsadores interruptores en instalaciones eléctricas, que esencialmente consiste en una palanca interruptor articulada por su base, que oscila entre dos pinzas, una aislada por completo y la otra conectada a la utilización, estando dicha palanca a su vez conectada a la alimentación, y presentando la cabeza de articulación de la misma dos encajes simétricos para su accionamiento basculante, en los que se encaja y presiona un brazo móvil inferior libre accionado en sus movimientos de empuje contra uno cualquiera de dichos encajes, por el núcleo de un electroimán, a cada empuje pasará a la palanca, de una u otra de las pinzas extremas de su oscilación, realizándose la sujeción del brazo móvil contra el núcleo de electroimanes mediante un muelle helicoidal y conectándose este mecanismo de forma que los bornes del electroimán estén en serie con uno de los conductores de línea, cerrándose su circuito a través de uno o varios pulsadores montados en paralelo, que el cierre de uno cualquiera de ellos produzca la excitación del electroimán, y conectándose en derivación a este circuito el formado por el borne de contacto de la palanca oscilante, el borne de la pinza conectada y la lámpara, o lámparas o elemento cualquiera, de funcionamiento eléctrico, de utilización.

2. Sistema de mecanismo electromecánico para pul-

1 92100

MAR.



sadores interruptores en instalaciones eléctricas.

La presente memoria consta de siete hojas foliadas, escritas por una sola cara.

Barcelona, a 6 de marzo de 1950.

José MIRALLES CEA

p. a.

192100

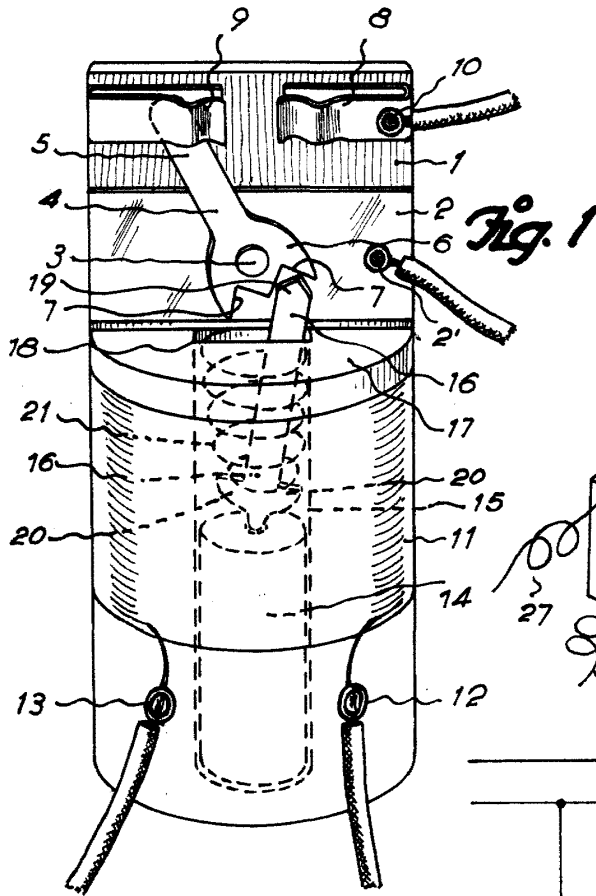


Fig. 1

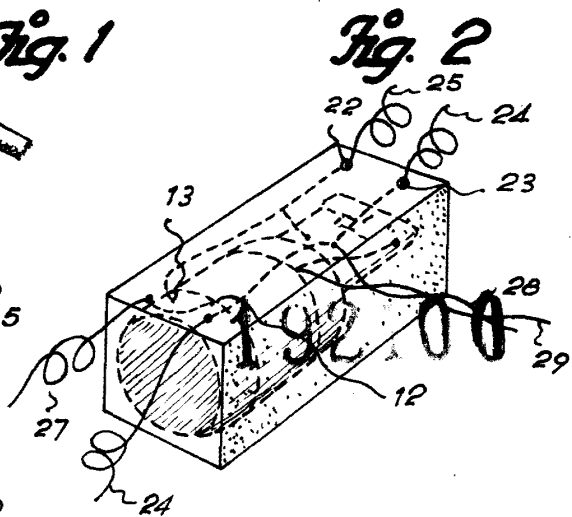
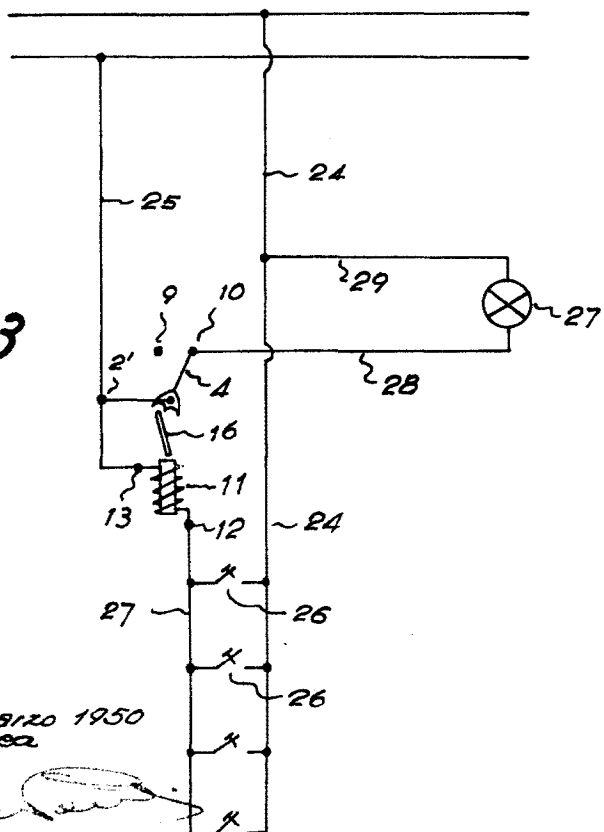


Fig. 2

Fig. 3



Barcelona, 6 Marzo 1950
José Miralles Cea
P.º