

1 9 2 0 8 8



192088

MALA REPRODUCCION  
POR DEFECTO DEL ORIGINAL

MEMORIA DESCRIPTIVA

que se acompaña a la solicitud de una

PATENTE DE INVENCION

a favor de Don Enrique, Don Manuel, Don Eduardo y Don Miguel DEL SAZ de la Rosa, de nacionalidad española, domiciliados en GRANADA, Mesones núm. 43,

por:

" UN SISTEMA MECÁNICO PARA ELEVACIÓN DE LÍQUIDOS. "

=====  
=====

La presente Memoria se refiere, como su enunciado indica, a un nuevo sistema para la elevación de líquidos de características especiales, por cuyo objeto de original creación, se solicita la correspondiente PATENTE DE INVENCION al amparo del vigente Estatuto sobre



1 92088

Propiedad Industrial a fin de garantizar a favor de los recurrentes su derecho a la explotación exclusiva en toda España, sus Colonias y Protectorado.

10 A continuación vamos a ocuparnos de hacer una detenida descripción del invento ayudándonos para ello de los planos reglamentarios que al efecto se acompañan.

15 Según el ejemplo de ejecución representado, el sistema de referencia consiste en un tubo (3) de material y dimensiones convenientes, establecido y sujeto por cualquier medio, vertical o inclinado, cuya extremidad inferior, sumergida en el elemento líquido de un pozo, embalse, depósito o recipiente, presenta un ensanchamiento (6) y su boca superior, dispuesta al exterior del sistema, consta asimismo de un vaso o pileta terminal (5)  
20 provista de un caño de suministro (4).

por el interior del referido tubo (3) circula una cadena sinfin (1) dotada de una serie de placas o discos de goma o materia análoga (2) distanciadas a espacios regulares, cuya periferia coincide con el diámetro del referido tubo (3) realizándose el acoplo de tales discos mediante unos ganchos (7) cuyas extremidades correspondientes enlazan con los respectivos eslabones adyacentes de la cadena (1).  
25

De esta suerte, al ascender la citada cadena sinfin con sus correspondientes discos a lo largo del mencionado tubo, vá tomando el agua del fondo del depósito, que transporta y eleva a la superficie, acumulándose en la pileta superior (5) y vertiendo por último por el caño de suministro (4).  
30

35 Es evidente que el diámetro del tubo (3) y el número de discos (2) de que se provea a la cadena sinfin,



1950

40

según las necesidades, condicionará el caudal de líquido a suministrar, consiguiéndose en cualquier caso un resultado perfecto a poco coste y con la aplicación de una fuerza mínima, muscular o mecánica, puesto que la esencialidad del sistema es simplemente hacer circular la dicha cadena con sus discos por el interior del tubo en un movimiento ascendente.

En los planos que se acompañan:

45

La fig. 1. Representa un sector de la conducción tubular.

50

La fig. 2. Muestra un conjunto del sistema según la invención, pudiéndose distinguir claramente todos y cada uno de los elementos que lo integran y han sido descritos anteriormente.

La fig. 3. Es un detalle ampliado que permite ver la forma en que se disponen los discos (2) adaptados a la cadena sinfin (1) mediante los ganchos (7).

55

La fig. 4. Enseña uno de los discos (2) del sistema, visto en proyección horizontal.

La forma, dimensiones y materiales podrán ser variables y en general cuanto sea accesorio y secundario, siempre que no altere, cambie o modifique la esencialidad del sistema que se describe.

60

Los términos en que queda redactada esta memoria son ciertos y fiel reflejo del sistema descrito, debiéndose tomar con carácter amplio y nunca en forma limitativa.

65

Los inventores se reservan el derecho de obtener los certificados de adición complementarios por las mejoras o perfeccionamientos que en lo sucesivo pueda aconsejar la práctica.



N O T A

==:==:==:==:==:==:==:==:==:==

70 Describas suficientemente la naturaleza y alcance de la invención y la manera como la misma puede ser llevada a la práctica, se reivindican a título privativo las siguientes particularidades sobre las cuales ha de recaer la concesión de privilegio de la PATENTE DE INVENCION que se solicita.

75 1ª = Un sistema mecánico para la elevación de líquidos, caracterizado esencialmente por comprender una conducción tubular de material y dimensiones convenientes que se establece por cualquier medio con su extremidad inferior sumergida en un pozo o depósito, presentando un ensanchamiento a modo de embudo, mientras que la boca superior, dispuesta al exterior del sistema, consta de un vaso o pileta provista de un cano de suministro.

80 2ª = Un sistema mecánico para elevación de líquidos, según la reivindicación primera, caracterizado por haberse previsto una cadena sinfin que circula en sentido ascendente y a velocidad calculada a lo largo de la mencionada conducción, estando provista de una serie de placas o discos de materia preferentemente elástica, distanciados a espacios regulares, cuya periferia coincide con el diámetro de la citada conducción tubular, realizándose el acoplo o sujeción de tales discos mediante una especie de ganchos cuyas extremidades correspondientes enlazan con los eslabones adyacentes de la cadena.

85

90



= 5 =

1 9 2 0 8 8

95

3<sup>a</sup> = Un sistema mecánico para elevación de líquidos, conforme a las precedentes reivindicaciones, caracterizado porque los discos citados penetran por la extremidad inferior de la conducción tubular guiados por el ensanchamiento de que ésta va dotada en esta parte, tomando el agua del fondo del depósito, que transporta y eleva hasta la pileta superior, vertiendo por último por el caño de suministro.

100

4<sup>a</sup> = Un sistema mecánico de acuerdo a las reivindicaciones -1-3- en el que el caudal de líquido, está determinado por el diámetro del tubo conductor en relación con el número de discos que se provea a la cadena y la velocidad circulatoria de esta.

105

5<sup>a</sup> = UN SISTEMA MECÁNICO PARA ELEVACIÓN DE LIQUIDOS.

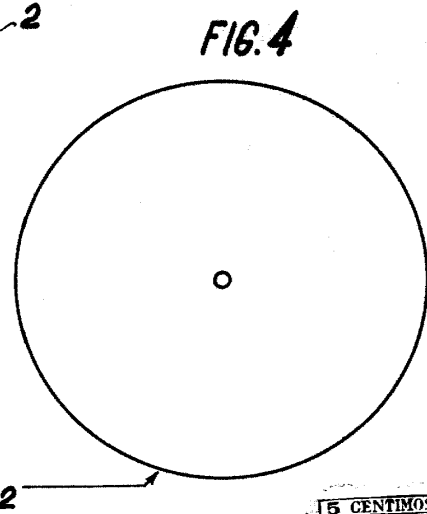
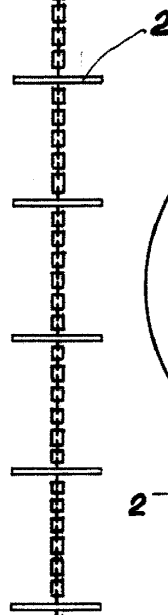
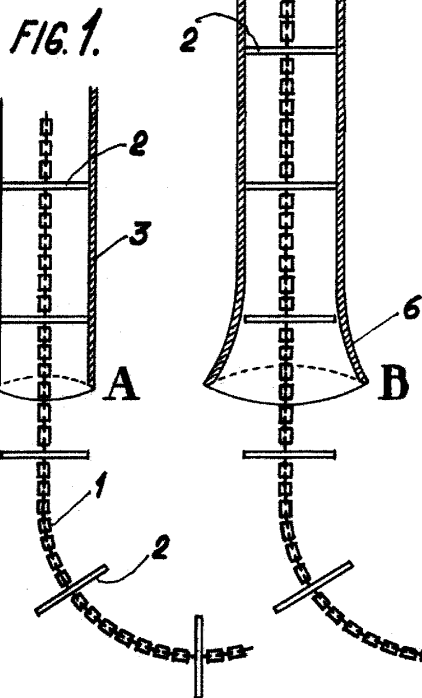
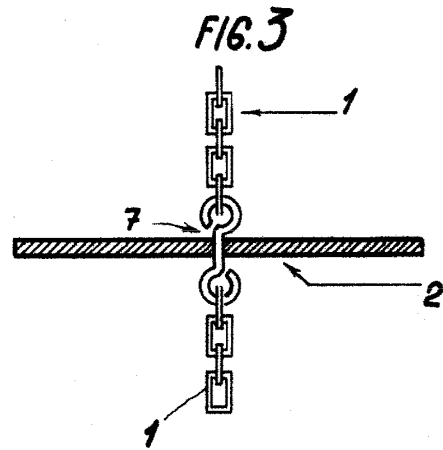
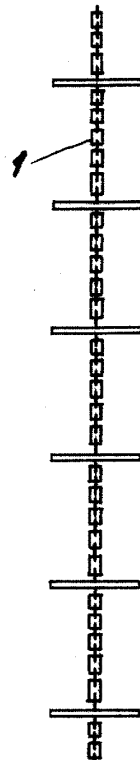
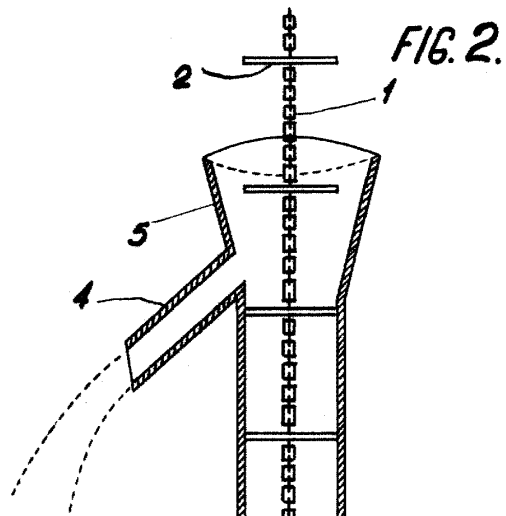
Todo según queda expuesto en la precedente Memoria que consta de cinco hojas foliadas y mecanografiadas por una sola cara y a título de ejemplo se representa en la hoja de dibujos que se acompaña.

Madrid, 14 de marzo de 1950.

ENRIQUE, MANUEL, EDUARDO Y LIGUEL  
DEL SAZ DE LA ROSA.-

P.A.

192088



20 ABR 1951

*[Signature]*  
ESCALA VARIABLE