

8-7-78

192087

MODELO DE UTILIDAD

A44 C-1 J



Solicitante : Médico Hospitalaria, S.A. (MEDHOSA).

Residencia : Barcelona, calle Enna núms. 27-29.

oooOooo

MEMORIA DESCRIPTIVA

Sobre:

"CIERRE PARA BRAZALETE DE IDENTIFICACION"

oooOooo

El presente modelo de utilidad se refiere a

6-1-75

102087
- 2 -



un cierre para brazaleta de identificación, de los destinados para la identificación de pacientes en sanatorios, ya sean recién nacidos o mayores y que
5 permite su identificación total y segura, cualquiera que sea el motivo del internado.

En los dibujos adjuntos, a título de ejemplo no limitativo, se ilustra una forma de realización del invento, y en ellos:

10 Fig. 1, es una vista del brazalete de identificación, con el clip o broche de cierre por presión adaptado o fijado al otro extremo libre, después de circundar la muñeca.

15 Fig. 2, es una vista del cierre en su posición de abierto.

Fig. 3, es una sección longitudinal del cierre en su posición de abierto, y

Fig. 4, es una sección longitudinal del cierre en su posición cerrada.

20 A tenor de los mencionados dibujos, la pulsera o brazalete (1), comprende el cierre del mismo (2), dispuesto en uno de sus extremos para adaptar o fijar al otro extremo libre, después de circundar la muñeca, siendo (3) el espacio en que se
25 alojará el resalte (4), una vez cerrado, merced al estrangulamiento (5), que permite su fácil doblado, siendo (6) el espacio que aprisiona los extremos del brazalete.

Es fácilmente comprensible que podrán va-



30 riar en este modelo los tamaños, medidas, materia-
les y proporciones, ya que estas accesoriidades que-
dan comprendidas en la invención, al no alterar su
esencialidad.

N O T A

35 Descrita suficientemente la naturaleza del
invento y su forma de realización práctica, se hace
constar que el presente modelo es susceptible de mo-
dificaciones de detalle, siempre que no alteren su
esencialidad, y siendo, por tanto, lo que se solici-
40 ta Modelo de Utilidad por 20 años en España, lo que
se recoge en las siguientes:

REIVINDICACIONES

1ª.- Cierre para brazaletes de identificación, que
se caracteriza por estar dispuesto en uno de
45 los extremos para adaptarlo o fijarlo mediante pre-
sión al otro extremo libre del mencionado brazale-
te, disponiendo de un espacio en el que se alojará
el resalte una vez cerrado, merced al extrangula-
miento adecuado que permite su fácil doblado, com-
50 prendiendo asimismo otro espacio que aprisiona los
extremos del brazaletes.

2ª.- "Cierre para brazaletes de identificación; se-
gún queda sustancialmente descrito en la pre-
sente memoria, que consta de cuatro páginas mecano-

872-78

1973



- 4 -

55 grafiadas por una sola cara y se representa en los dibujos adjuntos.

Madrid, 1º de Junio de 1973.

EMILIO GUILL RUBIO
P. P.

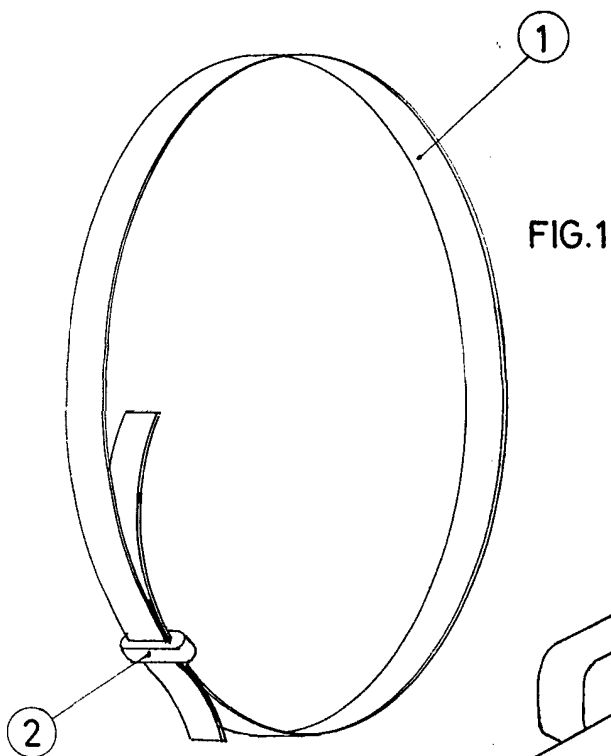


FIG. 1

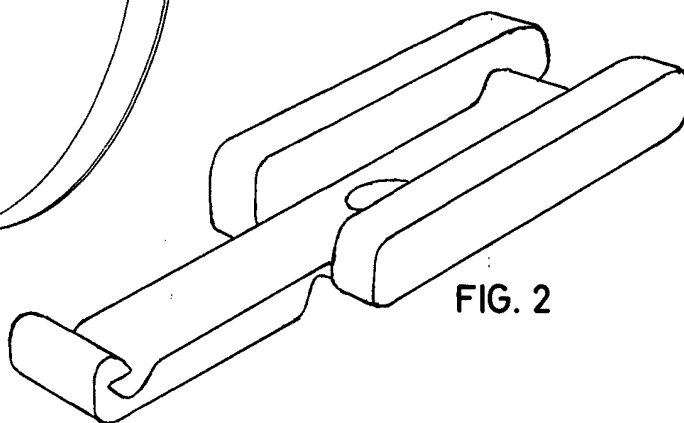


FIG. 2

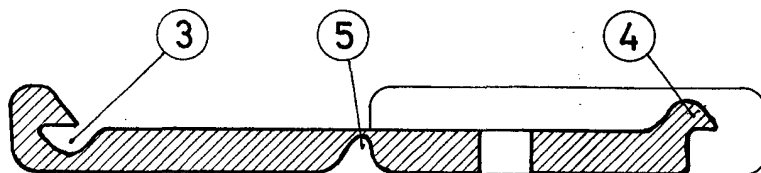


FIG. 3

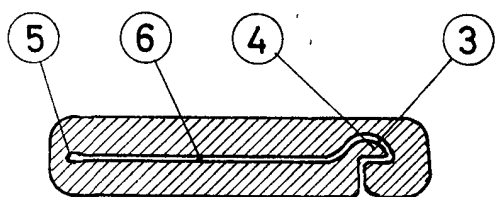


FIG. 4

MADRID. = 1 JUN. 1973
MÉDICO HOSPITALARIA, S.A.,
P. P.,

Handwritten signature or stamp, possibly reading 'Arca'.