

192087

192087



MAR 1950

MEMORIA DESCRIPTIVA

que se acompaña a la solicitud de

UNA PATENTE DE INTRODUCCION

a favor de AGUIRRE Y ARANZABAL, S.R.C., de nacionalidad española, residente en EIBAR (Guipúzcoa).

por:

"DISPOSITIVO PARA DISPARAR INDISTINTAMENTE EN ESCOPETAS DE DOS CAÑONES CON UN SOLO DISPARADOR".

=====  
.....

5 El dispositivo a que se refiere la presente Memoria como su enunciado indica, tiene por objeto disparar con un solo disparador, a voluntad, cualquiera de los cañones (derecho o izquierdo) - (superior o inferior) de una escopeta de dos cañones, cuyo objeto no ha sido practicado en España y por lo cual se solicita la correspondiente PATENTE DE INTRODUCCION al amparo del vigente Es



estatuto sobre la Propiedad Industrial.

10

A continuación vamos a hacer una descripción detallada del dispositivo en cuestión, refiriéndonos a las indicaciones y figuras de los planos que se acompañan, los cuales representan esquemáticamente y sencillamente y solo a título de ejemplo una forma de realización del aludido objeto.

15

El citado dispositivo está formado de cuatro cuerpos o partes principales; la primera constituye un botón-balancín (1) que actúa en íntima unión a la segunda (2), tercera (3) y cuarta (4), que forman el dispositivo propiamente dicho de características especiales como detallaremos más adelante.

20

El botón-balancín (1) presenta para su manipulación en su parte inferior dos resaltes que corresponden a las dos fases o posiciones del funcionamiento, situándose en una posición de unos 30° aproximadamente en sentido basculante bajo el plano de la guardabaja de la escopeta, según puédese apreciar en la Fig. 1. En la parte superior va provisto de un orificio vertical ciego, en cuyo interior se aloja el pivote (5), presionado por un muelle espiral (6), cuyo objeto es actuar sobre el resalte del disparador a fin de darle la presión necesaria, para su perfecta fijación en sus dos fases o posiciones. La prolongación está formada por un espárrago cilíndrico que transversalmente consta de un orificio (7) en el cual va colocado el espárrago vertical (8), provisto en el extremo superior de un orificio transversal (9).

25

30

35

La segunda parte del dispositivo está constituida por el diente (2), formado con dos resaltes simétricos; dicho diente en la parte superior va provisto de un orificio ciego, en el cual va introducido un extremo de la varilla acerada que hace de muelle-conductor y en la parte inferior lleva otro orificio que, sobre un espárrago, en el cual gira unos 30 grados haciendo la función de selector de fase. A continuación lleva la bisagra y guía (10), yendo provista en uno de sus lados por



40 una ranura en la que encaja y con un pasador hace de eje con  
el tope del seguro (3), siendo esta pieza formada por un re-  
salte con su correspondiente agujero para la sujeción del es-  
piral (11), yendo provisto en la parte superior por otro re-  
salte que hace de tope o retención sobre la pletina o guía  
45 (12).

La cuarta parte del dispositivo forma el disparador  
(4), llevando a un lado esta pieza una cabeza con un orificio  
ciego donde va introducido el otro extremo de la varilla ace-  
rada que hace de muelle-conductor (13) y otro orificio en el  
50 centro donde se aloja el espárrago del botón-balancín (7). En  
la cara lateral lleva el orificio (14), donde con un pasador-  
eje articula con la guardabaja y otro (15) tangente a (16) que  
taponado con un pasador sirve para el deslizamiento del pasa-  
dor (8). Por la parte superior va provisto de otros tres ori-  
55 ficios transversales (16,17 y 18). El orificio (18) va con su  
correspondiente roscado donde se atornilla la pieza (10).

Funcionamiento. El dispositivo en su conjunto (1,2,  
3, 4) va colocado, sobre la guardabaja de la escopeta. Presio-  
nando con el dedo el botón-balancin sobre la fase que se de-  
60 sea comenzar el primer disparo por medio del pasador (8) y  
la varilla acerada (9), queda fijado el diente (2) debajo del  
fiador seleccionado (derecho o izquierdo) (19). Presionando  
después el disparador (4), levanta la patilla del fiador (19)  
que hace saltar la uña, efectuándose el primer disparo. Al ba-  
65 jar, por la presión de los muelles del fiador después de efec-  
tuado el disparo, la misma patilla del fiador rozando la peri-  
feria cilíndrica del diente (2) cambia sobre el otro fiador,  
quedando fijado para el segundo disparo. Vuelto a comenzar, al  
montar los fiadores que equivale a la apertura de la escopeta,  
70 automáticamente queda fijado el diente en la fase en que que-  
dó señalada anteriormente.



ferior por dos resaltes que corresponden a las dos fases o posiciones, situándose en una posición de 30 grados aproximadamente.

95

2\*.- Dispositivo según la reivindicación primera, caracterizado porque en la perforación interior del botón-balancín citado, se aloja un pivote presionado por un muelle espiral, cuyo objeto es actuar sobre el resalte del disparador a fin de darle la presión necesaria para su perfecta fijación en sus dos tiempos o posiciones, yendo provista además de un orificio transversal.

100

3\*.- Dispositivo según las reivindicaciones anteriores, caracterizado porque el espárrage de dicho botón-balancín consta de una perforación transversal introduciéndose un pasador que actúa de eje para el giro o juego de la varilla acerada, yendo dicho pasador provisto de un orificio longitudinal.

105

4\*.- Dispositivo conforme a las precedentes reivindicaciones caracterizado por un diente que está formado con dos resaltes en ambos lados, cuyo diente en la parte superior va provisto de un orificio ciego, y en la parte inferior lleva otro igual que sirve de eje.

110

5\*.- Dispositivo para funcionar las escopetas de dos cañones indistintamente con un disparador, caracterizado por la bisagra o guía de que va provisto en uno de sus lados por un rebaje terminado en radial; al mismo tiempo lleva una ranura donde tienen cabida los laterales planos del tope del seguro; esta misma pieza, al otro extremo consta de un espárrage el cual hace de guía al diente.

115

6\*.- Dispositivo para funcionar las escopetas de dos cañones indistintamente con un disparador, caracterizado por el tope del seguro que está formado en la parte inferior por un rebaje que enlaza con la ranura de la bisagra; al lado opuesto está constituido por un resalte con su correspon-

120

125



En los dibujos que se acompañan:

La fig. 1ª. Representa un esquema del dispositivo de la invención visto en sección por el plano A-B de la figura siguiente.

75

La fig. 2ª. Muestra el mismo dispositivo visto en alzado lateral, pudiéndose claramente apreciar todos y cada uno de los elementos integrantes antes descritos.

80

La forma, dimensiones y materiales podrán ser variables y en general cuanto sea accesorio y secundario, siempre que no altere, cambie o modifique la esencialidad del objeto que se describe.

85

Los términos en que queda redactada esta Memoria son ciertos y fiel reflejo del objeto descrito, debiéndose tomar con carácter amplio y nunca en forma limitativa.

N O T A

LA PATENTE DE INTRODUCCION que se solicita recaerá sobre las particularidades características de las siguientes reivindicaciones:

90

1ª.- Dispositivo para disparar indistintamente en las escopetas de dos cañones con un disparador, caracterizado esencialmente por constar de cuatro elementos principales, o sea, un botón-balancín que está constituido en la parte in



diente agujero para la sujeción del muelle espiral y en la parte media del lado anterior con otro resalte que hace de tope sobre la platina.

130

7<sup>a</sup>.- Dispositivo para funcionar las escopetas de dos cañones indistintamente con un disparador, caracterizado por el disparador que consta, a un lado por la cabeza con un orificio ciego para la introducción del otro extremo de la varilla acerada; al otro lado por la parte inferior va provsto de dos muescas para la fijación del pivote ( en el mismo lado lleva un agujero hasta la mitad para la fijación del espárrago del botón-balancín, y en la cara lateral de otro orificio que hace de eje con la guardabaja y otro taponado para el deslizamiento del pasador guía de la varilla acerada.

135

140

8<sup>a</sup>.- "DISPOSITIVO PARA DISPARAR INDISTINTAMENTE EN ESCOPETAS DE DOS CAÑONES CON UN SOLO DISPARADOR".

Todo según queda expuesto en la presente Memoria que consta de seis hojas foliadas y mecanografiadas por una sola cara y hoja de dibujos que a la misma se acompaña.

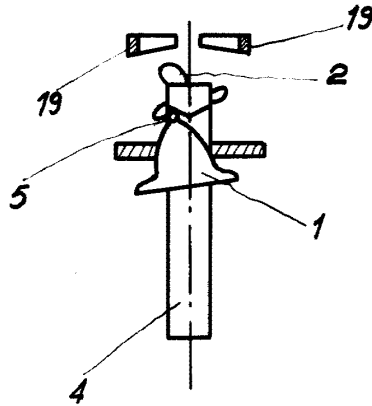
Madrid, 14 de Marzo de 1.950.

AGUIRRE Y ARANZABAL, S.R.C.  
P.A.

192087

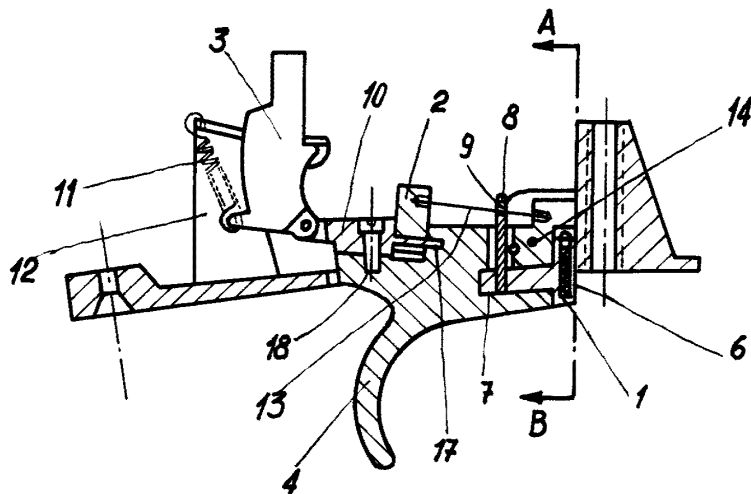


FIG. 1.



192087

FIG. 2.



192087

*Aguirre*

Escala variable.