



192082

Int. Cl.²: A22C

M O D E L O D E U T I L I D A D

por veinte años,

para todo el territorio español, por "PILON PARA CORTAR Y PICAR CARNE", cuyo privilegio se solicita a favor de los ciudadanos españoles Don Pedro GALVEZ ARTEAGA y Don Fernando GUASCH MAÑE, domiciliados ambos en SABADELL - (Barcelona), calle Blasco de Garay, nº19.

M E M O R I A D E S C R I P T I V A

El presente modelo de utilidad tiene por objeto, conforme se infiere de la lectura de su enunciado, un pilón para cortar y picar carne, de características totalmente nuevas con relación a lo conocido hasta la fecha.

El objeto que se preconiza aporta, con relación a lo conocido en su campo la ventaja de que siendo regulable

192082

- 2 -



en altura, puede conseguirse con suma facilidad el bloqueo en posición, mediante un ingenioso dispositivo lateral, evitando con ello que las vibraciones producidas sobre el pilón de madera al picar las carnes, propiamente dicho, aflojen progresivamente el referido medio de fijación.

Para una mejor inteligencia del modelo, se acompaña al mismo de una hoja de dibujos ilustrativos, en cuya - figura -1-, puede apreciarse un detalle en perspectiva del cuerpo conjunto y en la figura -2-, una fragmentación parcial del dispositivo de bloqueo.

Como puede observarse, especialmente en la figura -1-, el modelo se integra a base de una plataforma superior -1-, a la que se afianza firmemente mediante espárragos roscados, el tajo de madera -2-, dispuesto - excéntricamente con relación a la semicolumna -3- que lo soporta, a fin y efecto de que dicho tajo -2- pueda ser colocado por encima de un mostrador o mesa. La referida plataforma -1-, se halla vinculada indisolublemente a la semicolumna -3-, hueca y roscada interiormente, que se relaciona con una porción inferior de semicolumna -7-.

Lateralmente la semicolumna -3-, presenta una protuberancia -5-, interiormente hueca y de pared roscada, - conteniendo una tuerca -9-, tipo Allen, roscada exteriormente y susceptible de desplazarse por el referido hueco de la protuberancia, y que empuja a un pequeño eje



5 -10-, el cual incide sobre una tuerca de fijación -6-,
dispuesta contra la embocadura de la semicolumna supe-
rior -3- y roscada en la parte superior de la semicolum
na inferior -7-, la cual además presenta solidario en
la parte inferior de la misma una peana en cruz -8-, o
perativa para apoyarse contra el suelo y con orificios
para ser roscada a él mediante espárragos al efecto.

10 Funcionalmente la regulación en altura del conjunto
y posicionamiento de la columna se consigue de la si-
guiente forma, con una llave prismática -4-, se afloja
la tuerca -9-, la cual deja de presionar sobre el eje
-10-, y éste a su vez libera a la tuerca -6-, de modo
que puede desplazarse ésta, hacia abajo, pudiendo en-
tonces regular la altura haciendo subir o bajar a la -
15 semicolumna -3-, hasta el punto deseado en cuyo momen-
to, se vuelve a apretar la tuerca -6-, hasta la emboca-
dura de la referida semicolumna -3-, fijándola mediante
el eje -10-, a su vez empujado por una tuerca -9-, ac-
cionada por la llave prismática -4-.

20 Descrito suficientemente el objeto de la presente -
memoria como para poder ser llevado a la práctica por
técnico en la materia, se recaba la protección regis-
tral para las reivindicaciones que siguen.

25 N O T A R E I V I N D I C A T O R I A

1ª.- "PILON PARA CORTAR Y PICAR CARNE", Caracteriza-
do esencialmente por integrarse a base de una columna
subdividida en dos semicolumnas, con una porción infe-



rior roscada que se introduce en la parte interna de la semicolumna superior, roscada interiormente, presentando ésta una protuberancia lateral ahuecada interiormente, y roscada por la que se desplaza, mediante la acción de una llave manual, una tuerca que carga a un pequeño eje que se aplica contra la tuerca referida, asociada a la semicolumna inferior, inmovilizándola a la tuerca, impidiendo su rotación y con ello el descenso de la columna.

2ª.- "PILON PARA CORTAR Y PICAR CARNE".

Todo ello tal y conforme queda descrito y reivindicado en la memoria y nota que antecede y que consta de cuatro hojas foliadas y escritas a máquina por una sola de sus caras y un plano que la ilustra.

Madrid, - 1 JUN. 1973


ENCUENTRO

 Firmado: Gregorio del Peso



FIG. 1

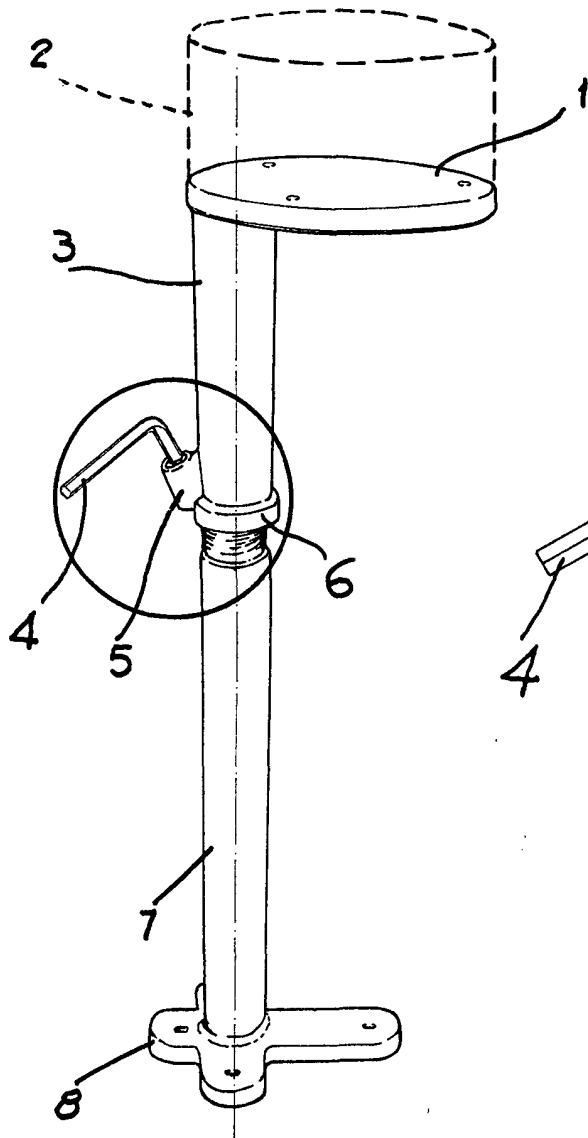
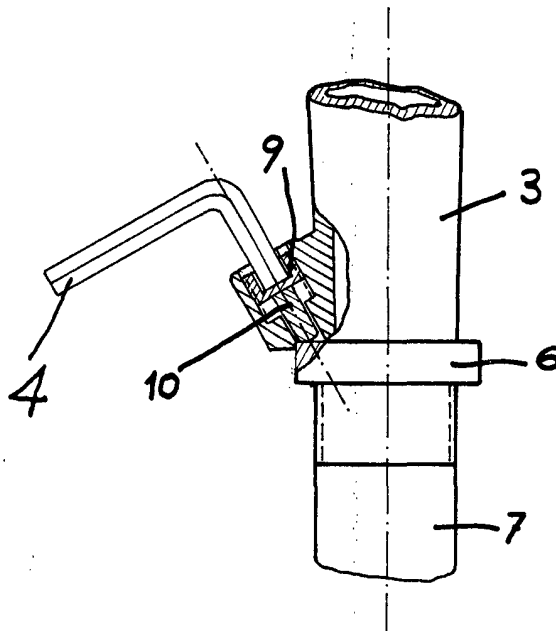


FIG. 2



MADRID, 1 Junio 1.973.

Escritura del Br. 100

ESCALA CONVENCIONAL