

241078

192081 21 Jun.



Int. Cl.:	A47C
	B66F

192081

- 1 -

MEMORIA DESCRIPTIVA

que se acompaña

a la solicitud de

registro de Modelo de Utilidad, por veinte años en
España, a favor de FABRICAS LUCIA-ANTONIO BETERE,-
S.A., de nacionalidad española, residente en MADRID
Batalla de Brunete nº 25,

por:

"DISPOSITIVO DE ELEVACION, DESCENSO Y ARRASTRE DE
CAMAS CLINICAS"

- - - - -

1 JUN.



5 La invención a que se refiere la presente memoria, constituye una novedad industrial con características y ventajas que la hacen merecedora del privilegio de explotación exclusiva que por ella se solicita, de acuerdo con las prescripciones del Estatuto vigente - sobre Propiedad Industrial de 26 de Julio de 1.929, texto refundido, publicado el 30 de Abril de 1.930.

10 El presente registro de Modelo de Utilidad, concierne como su enunciado indica a un dispositivo de elevación, descenso y arrastre de camas clínicas, de acuerdo con la descripción detallada que del mismo se realiza, debiendo interpretarse siempre este concepto en - su más amplio sentido y nunca en limitativo.

15 Para la debida comprensión de este objeto, se adjunta a la presente memoria descriptiva una hoja de dibujos, en la que a título de ejemplo se representan todas y cada una de las partes que lo forman y relación que guardan entre sí.

En la citada hoja de dibujos, queda representado:

20 FIGURA PRIMERA.- Muestra el dispositivo de elevación y descenso de la cama clínica en la fase de arrastre de la misma, a cuyo fin, la correspondiente rueda ha sido descendida a un nivel inferior con respecto al terminal de la pata fijada correspondiente.

FIGURA SEGUNDA.- Es la misma vista anterior, en la cual la rueda ha sido elevada, quedando la cama en posición estática, descansando sobre las citadas patas fijas.

25 FIGURA TERCERA.- Es una vista en perspectiva del conjunto del dispositivo cuyo registro se preconiza, apreciado en la posición - de la figura primera del dibujo anexo, es decir en la fase de arrastre por descenso de las ruedas correspondientes.

FIGURA CUARTA.- Es otra vista del conjunto en la fase de elevación de la cama para su posicionado estático.

30 En estas figuras y con el mismo valor en todas ellas, se aprecian las siguientes referencias:



1 JUN. 1953

1.- Bastidor de la cama propiamente dicha, en el cual se fijan en forma permanente las correspondientes patas.

2.- Sector superior de cada pata, que va fijado directamente sobre el bastidor -1- antes citado.

35 3.- Sector inferior de las patas mencionadas, que van enlazadas con la parte superior por medio de unas barras sobre las cuales se desliza.

40 4.- Barras interiores de enlace y deslizamiento de los sectores de las patas aludidas, que permiten establecer su ampliación en el sentido de altura o profundidad, o sea las posiciones correspondientes a las fases de arrastre y estitud de la cama.

5.- Juego de barras articuladas, determinantes de la elevación y descenso del tramo inferior -3- de las patas referidas y consecuentemente de las ruedas solidarias a dichas patas.

45 Estas barras están articuladas por un punto de giro.

6.- Barras de arrastre de las barras articuladas -5- antes descritas que están situadas transversalmente y paralelamente por la parte inferior del bastidor general -1-.

50 7.- Biela longitudinal que enlaza a las barras de arrastre transversales -6-, por medio de una horquilla central que sincronizan su movimiento, en colaboración con un casquillo previsto en la parte opuesta.

55 8.- Manivela que acciona un husillo, determinante del empuje de las barras articuladas -5- y consecuentemente de cada barra de arrastre transversal -6- y que ejecuta el descenso y elevación de los sectores inferiores -3- de las patas fijas, facilitando la elevación y descenso de las ruedas de arrastre correspondientes.

Esta manivela -8-, va conducida por un elemento tubular de soporte fijado en la zona superior -2- de la propia pata.

60 9.- Ruedas de arrastre de la cama, que actúan por elevación -



- 1 JUN.

del sector inferior -3- de las patas fijas, por la maniobra de la manivela -8-, sobre las barras articuladas -5- y barras de arrastre transversales -6-, detalles representados en las figuras que ilustran el dibujo que se acompaña.

65

Este dispositivo será fabricado con los materiales más adecuados y en las formas y dimensiones más convenientes, no existiendo sobre el particular ninguna limitación.

70

Hecha la descripción precedente, es preciso añadir que los detalles de realización de la idea expuesta, pueden variar, sin que por ello cambie la esencia de la invención, que es la que se desprende de los párrafos que anteceden y se reivindica en la siguiente:

N O T A

75

En resumen: El Modelo de Utilidad que se solicita, recaerá sobre las reivindicaciones siguientes:

80

1ª.- Dispositivo de elevación, descenso y arrastre de camas clínicas, caracterizado esencialmente porque comprende la aplicación de un bastidor tubular general de la propia cama, al que va fijado con carácter permanente, la parte superior de las patas de sustentación, las que presentan un sector inferior unido al homólogo superior, por intermedio de una barra guía que facilita el desplazamiento en sentido de elevación y descenso.

85

2ª.- Dispositivo de elevación, descenso y arrastre de camas clínicas, según la anterior reivindicación, caracterizado esencialmente porque comprende la aplicación de un par de barras articuladas a los sectores superior e inferior de cada pata extensible, que son accionadas por un lado por el extremo de una barra de arrastre transversal y por otro por acción de un husillo.

90

3ª.- Dispositivo de elevación, descenso y arrastre de camas clínicas, según las anteriores reivindicaciones, caracterizado esen



- 1 JUN.

95 cialmente porque comprende la aplicación de sendas barras de arrastre dispuestas transversal y paralelamente en la parte inferior del bastidor general de la cama y que se enlazan entre sí por una biela central longitudinal, que porta por un extremo una horquilla y por el opuesto un casquillo, elementos previstos para el desplazamiento y giro relativo de las barras de arrastre transversales referidas, a las que se unen las barras articuladas de maniobra de las patas.

100 4a.- Dispositivo de elevación, descenso y arrastre de camas clínicas, según las anteriores reivindicaciones, caracterizado esencialmente porque comprende la aplicación de un elemento tubular adosado al sector superior fijo de cada pata y que comporta un husillo accionado por una manivela y que actúa sobre los extremos de las barras de arrastre transversales y consecuentemente sobre las barras articuladas, determinantes de la elevación y descenso de las 105 ruedas dispuestas para el arrastre de la cama en su posición baja y de situación estática de la cama en su posición elevada, siendo estas ruedas de efecto orientable.

5a.- DISPOSITIVO DE ELEVACION, DESCENSO Y ARRASTRE DE CAMAS CLINICAS.

Todo ello tal y como se describe en la presente memoria, que consta de cinco páginas escritas a máquina y dibujos que se acompañan.

Madrid, 12 de Junio de 1.973.

JOSE LANIDALGA,



FIG.1

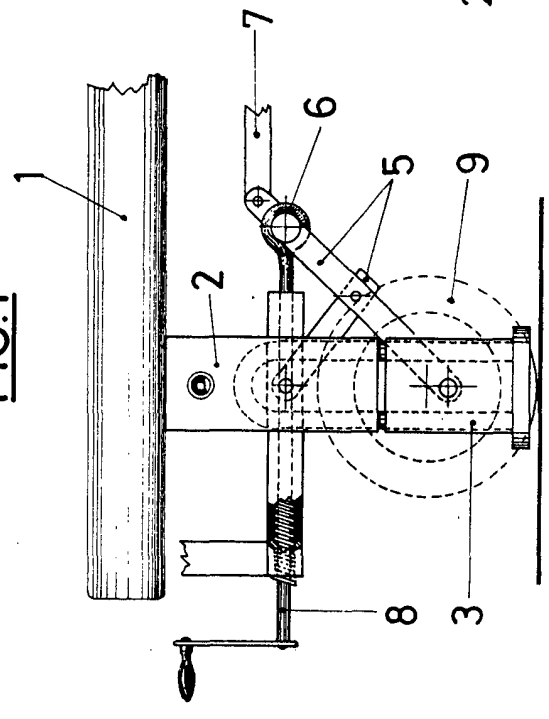


FIG.3

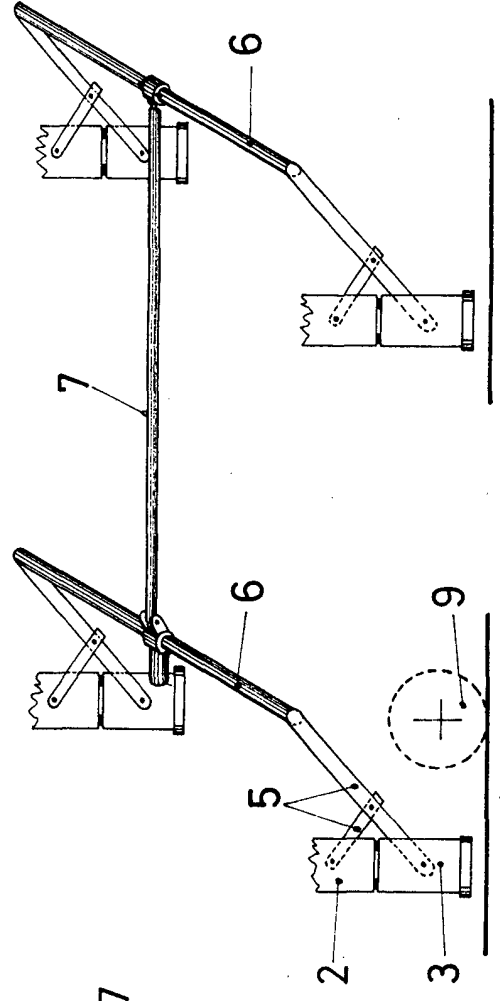


FIG.2

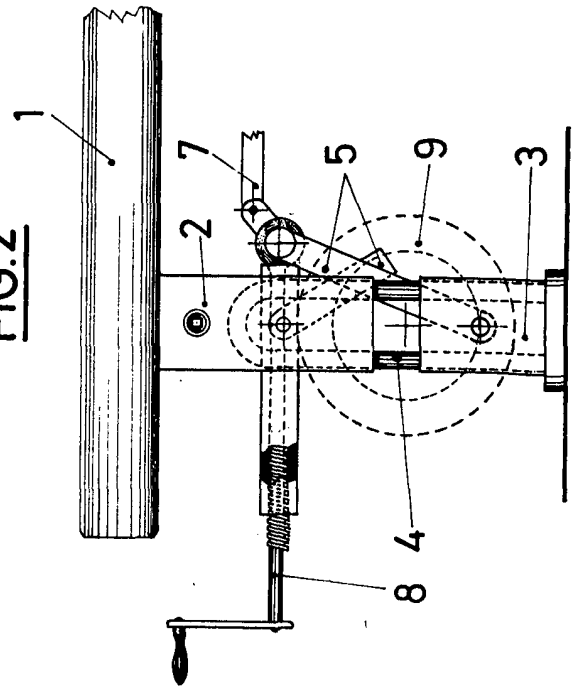
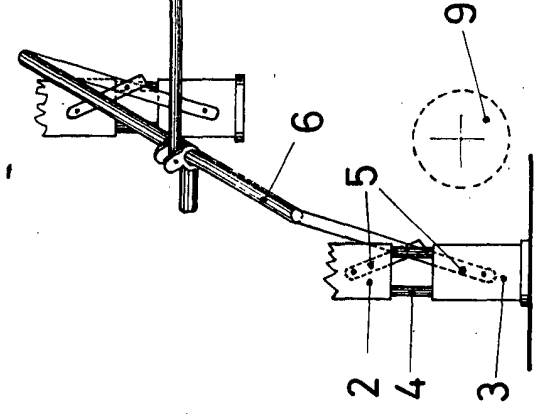


FIG.4



Madrid, 1º Junio 1.973.
JOSE TAHIDAIGA.