

192077



B65D

# MEMORIA DESCRIPTIVA

correspondiente a la solicitud de concesión de un...

MODELO DE UTILIDAD

SOLICITANTE: VICENTE PARDINES SILVESTRE, de nacionalidad española

RESIDENCIA: Las nieves, s/n.- ONIL (Alicante)

ENUNCIADO: "ANCLAJE PERFECCIONADO DE MUÑECOS A SU RESPECTIVO ENVASE"

Prioridad; Patente n.º del



192077

1                    La presente memoria descriptiva tiene como fin  
la declaración del objeto sobre el que ha de recaer el privi-  
legio de explotación industrial y comercial, exclusivo en el  
territorio nacional, de un Modelo de Utilidad, de acuerdo con  
5                    la vigente Legislación, que, como el enunciado indica, se tra-  
ta de "ANCLAJE PERFECCIONADO DE MUÑECOS A SU RESPECTIVO ENVA-  
SE".

10                   Nuestra invención hace referencia a un anclaje  
en horquilla empleado para sujetar muñecos al envase. General-  
mente, por estar alojadas tales horquillas en una ranura del  
fondo del envase, que suelen ser de cartón, los bordes de tal  
ranura ceden bajo el peso del muñeco y hasta pueden despren-  
derse, haciendo inútil su misión de retención y fijación del  
objeto envasado.

15                   Para evitar tal inconveniente, en la garganta  
de tales horquillas se ha previsto un orificio en el que es  
susceptible de encajar una pieza quedando comprendidos los  
bordes de la ranura del envase entre tal pieza y las aletas  
del anclaje con lo cual se aumenta considerablemente la super-  
ficie de apoyo de los bordes de la ranura sin peligro de que  
cedan y todo ello a un bajo costo puesto que, incluso, pueden  
aprovecharse los mismos moldes existentes para la elaboración  
de tales anclajes, preferentemente de materiales termoplásti-  
cos adecuados.

20                   Para comprender mejor la naturaleza del inven-  
to, en el plano adjunto hacemos una representación esquemática  
de su utilización, no siendo en absoluto limitativa y suscep-  
tible por ello de las modificaciones accesorias que no alteren  
las características esenciales.

25                   Las figuras 1 y 2 muestran el anclaje actualmen-  
30



192077

1 te empleado.

La figura 3 representa las innovaciones introducidas.

5 La figura 4 indica el refuerzo considerable que supone el hecho de que los bordes de la ranura del envase quedan encajados entre las aletas de la horquilla y la pieza atravesada en su base.

Detalles referenciados:

- 10
- 1.- Envase
  - 2.- Horquilla-anclaje
  - 3.- Aletas
  - 4.- Orificio transversal
  - 5.- Pieza auxiliar
  - 6.- Protuberancias de la pieza (5)

15 El anclaje, constituido en horquilla (2), dispone en su base de una aleta (3) y un orificio pasante (4). Al alojarse en la ranura correspondiente del envase (1), la aleta queda exteriormente, en cuyo caso una pieza auxiliar (5) encaja en el orificio (4) de la horquilla quedando fijada por unas protuberancias (6) que impiden su deslizamiento libre a través del citado orificio (4).

20 De esta forma, los bordes de la ranura del envase -ver fig. 4- quedan alojados entre pieza auxiliar (5) y aletas (3) del anclaje, reforzando a dicha ranura, al mismo tiempo que impide la extracción libre del anclaje.

25 Como se aprecia en la fig. 2, la disposición conocida y utilizada presenta poca resistencia al basculamiento, causa de que cedan con relativa facilidad los bordes de la ranura.

30 Descrita suficientemente la naturaleza del presen-



1 te invento, así como su realización industrial, sólo cabe  
añadir que en su conjunto y partes constitutivas es posible  
introducir cambios de forma, materia y disposición en cuan-  
to tales alteraciones no supongan variación sustancial del  
5 mismo.

El solicitante, al amparo de los Convenios Internacionales sobre Propiedad Industrial, se reserva el derecho de extender esta demanda a los países extranjeros, si fuera posible, reivindicando la misma prioridad de la presente solicitud.  
10

#### N O T A

El Modelo de Utilidad que se solicita como nuevo en España, por veinte años, de acuerdo con la vigente Legislación sobre Propiedad Industrial, deberá recaer sobre  
15 "ANCLAJE PERFECCIONADO DE MUÑECOS A SU RESPECTIVO ENVASE", en todo de acuerdo con las siguientes:

#### R E I V I N D I C A C I O N E S

14- Anclaje perfeccionado de muñecos a su respectivo envase, caracterizado porque, siendo del tipo de los que presentan una horquilla de boca estrecha para alojamiento de diversas zonas del muñeco, dispone de un orificio pasante junto a las aletas en que remata la garganta de la mencionada horquilla de modo que los bordes de la ranura del cuerpo laminar del envase en el cual se aloja tal anclaje, quedan encajados entre las aletas del anclaje y una pieza que atraviesa ajustadamente el citado orificio de la garganta quedando retenida la pieza porque al menos una de sus superficies dispone de protuberancias que impiden su extracción fortuita.  
20  
25

30 2ª.- ANCLAJE PERFECCIONADO DE MUÑECOS A SU RESPECTIVO ENVASE.



577

1 Según queda sustancialmente descrito en la presente Memoria, que consta de cinco hojas mecanografiadas por una sola cara, acompañada de los correspondientes planos.

5 Madrid, - 1 JUN. 1978  
El Agente Oficial,

MIGUEL FERNANDEZ-LOAYSA PINZON  
P. P.

5

10

15

20

25

30



Fig. 1

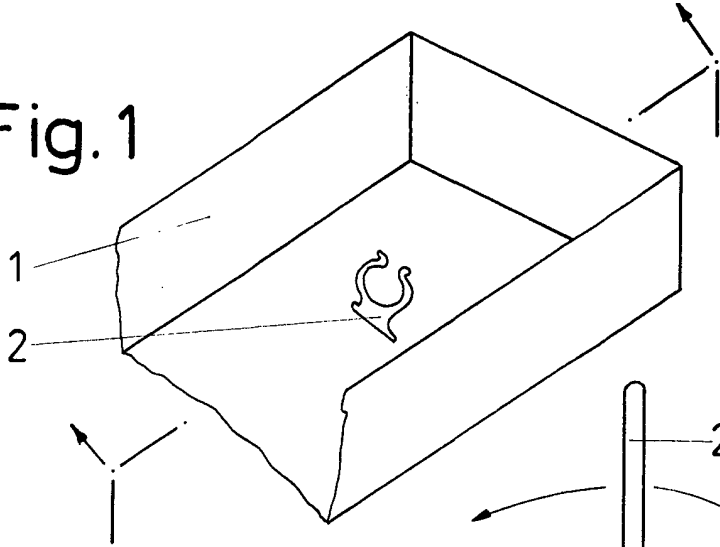


Fig. 2

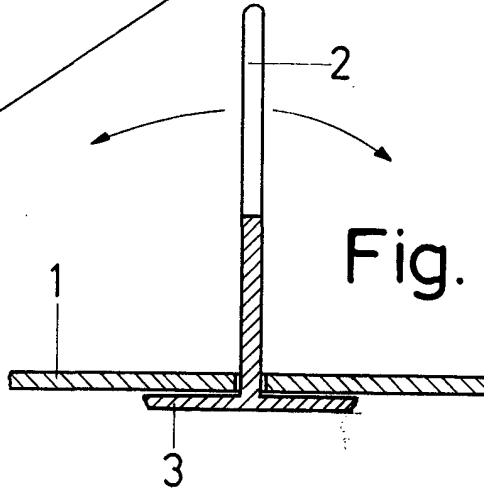


Fig. 3

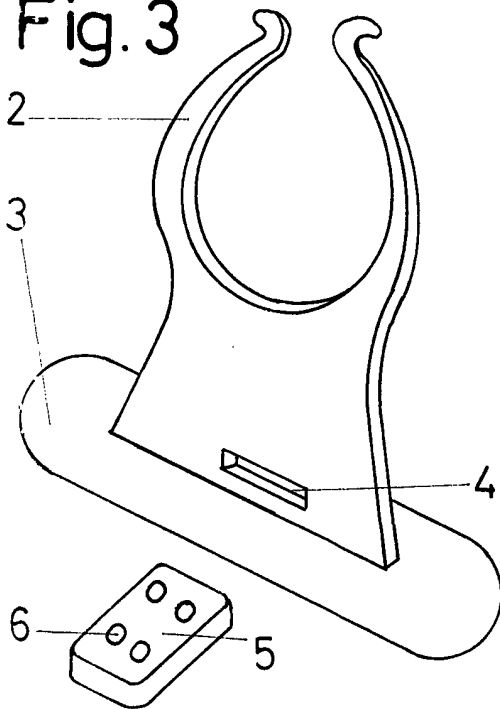
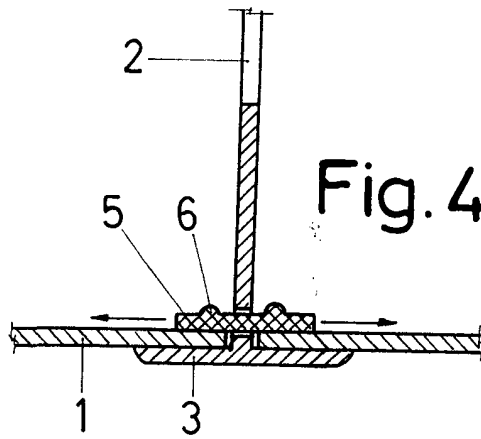


Fig. 4



Escala Variable

Madrid, 1878

El Agente Oficial

MIGUEL FERNANDEZ-LOAYSA PINZON  
P. P.