



1

La presente memoria descriptiva tiene como fin la declaración del objeto sobre el que ha de recaer el privilegio de explotación industrial y comercial exclusivo en el territorio nacional de un Modelo de Utilidad de acuerdo con la vigente Legislación que, como el enunciado indica, se trata de "CANTONERA PERFECCIONADA".

5

10

La invención se refiere a una cantonera que ha sido perfeccionada en sus características de tal modo que la permiten ser ventajosamente utilizada para la unión de los largueros que constituyen el armazón del tablero de una mesa con las patas de la misma. Esta cantonera permite una fijación robusta, económica y muy sencilla de realizar.

15

20

25

30

De acuerdo con la invención la cantonera perfeccionada se caracteriza esencialmente por adoptar una forma en ángulo recto cuyos dos lados presentan una sección en "U", cuya alma o cara central tiene una serie de muescas y orificios para que mediante tornillos adecuados queden fijados dos largueros entre sí con la cantonera, la cual en la zona de unión de sus lados posee un achaflanado con al menos un orificio. De este modo es posible realizar la fijación de una pata de la mesa entre dos largueros del armazón del tablero de dicha mesa, fijando primero dichos largueros mediante la cantonera, y posteriormente la correspondiente pata de la mesa, cuyo extremo superior queda alojado entre los extremos fijos de los largueros, quedando fijada a dichos largueros, mediante, al menos un tornillo que atraviesa una pieza de refuerzo alojada en la sección en "U" de la cantonera, el correspondiente orificio de la parte achaflanada de esta cantonera y el correspondiente orificio del



192074

1

extremo de dicha pata.

5

Para comprender mejor la naturaleza del invento en el plano adjunto hacemos una representación esquemática de su utilización, no siendo en absoluto limitativa y susceptible por ello de las modificaciones accesorias que no alteren las características esenciales.

La figura 1 es una vista frontal de la cantonera objeto de la invención.

10

La figura 2 corresponde a una vista en planta de la cantonera representada en la fig. 1.

La figura 3 es una vista en perfil seccionado de la cantonera objeto de la invención.

15

La figura 4 es una vista en perspectiva de los diferentes elementos de fijación de los largueros con la pata, estando estos elementos en la posición de montaje para poder realizar la adecuada fijación.

En ellas se anotan las siguientes particularidades:

20

1.- Larguero

2.- Larguero

3.- Pie o pata

4.- Cantonera

5.- Alma o cara central

6.- Ventana

25

7.- Orificio

8.- Chaflán

9.- Orificio del chaflán (8)

10.- Tornillos de fijación

30

11.- Refuerzo

12.- Orificios del refuerzo (11)

792074



1

13.- Tornillo de fijación al pie (3)

14.- Herramienta

15.- Contrachapa

5

16.- resalte

17.- Orificio de la pata (3).

10

Una mesa de cualquier tipo pero preferentemente de tipo de oficina consta de unas patas o pies (3) y unos largueros que constituyen el armazón del tablero de la mesa. Cada una de dichas patas (3) debe de ser fijada entre dos de los largueros (1 y 2) que constituyen dicho armazón.

15

La cantonera objeto de la invención y que viene representada en la figura 1, 2 y 3, realiza primeramente la unión entre los largueros (1 y 2) y posteriormente de la pata (3) con dichos largueros.

20

De acuerdo con la invención la cantonera (4) adopta una forma en ángulo recto -ver figura 2- con sus dos lados en forma de sección en "U", preferentemente con una de las patas de mayor anchura que la otra. El alma (5) o cara central de cada uno de los lados que constituyen la cantonera (4) dispone de una serie de ventanas (6) y unos orificios (7) para posibilitar la fijación de dicha cantonera a una de las caras laterales de los largueros (1 y 2). El corte que determina la ventana (6) se dobla conformando unos resaltes (16) -ver fig. 2- que se alojarán en los correspondientes orificios previstos en los largueros (1 y 2) para facilitar la posición de dicha cantonera en los laterales de dichos largueros. Los orificios (7) permitirán mediante los correspondientes tornillos (10) la fijación

25

30



1

de dicha cantonera (4) a los largueros (1 y 2), los cuales quedarán rigidizados y conformarán con otros dos largueros el armazón del tablero de la mesa.

5

En la zona de unión de los lados de la cantonera (4) o esquina de esta, existe un chaflán (8) que dispone de al menos un orificio (9) que posibilitará la fijación mediante unos elementos adecuados de los pies (3) o patas de la mesa a la estructura o armazón del tablero de esta mesa.

10

La fijación se realizará por un tornillo (13) y una pieza intermedia (11) a modo de refuerzo provista de un orificio (12) por donde atravesará dicho tornillo (13). Esta pieza (11) tiene una forma trapezoidal con sus dos caras inclinadas formando el mismo ángulo que los planos de los lados de la cantonera (4).

15

La fijación de los largueros (1 y 2) entre sí y de estos largueros con una pata (3) de la mesa se realiza de la siguiente forma:

20

En primer lugar se posiciona la cantonera (4) en una de las caras laterales de los extremos de dichos largueros (1 y 2) mediante los resaltes (16) que se alojarán en los correspondientes orificios o perforaciones practicados en los extremos de los largueros (1 y 2). La fijación de la cantonera en una de las caras laterales de los extremos de dichos largueros (1 y 2) se realizará mediante los tornillos (10) quedando rigidizados por unos largueros (1 y 2) formando un ángulo recto.

25

30

A continuación se verifica la unión de la pata (3) con dichos largueros (1 y 2) para lo cual se montará la pieza de refuerzo (11) en la sección en

92074



1 "U" de la cantonera (4) y la contrachapa (15) en el interior
del pie o pata (3). Esta fijación se realiza por la herra-
mienta (14) y el tornillo (13) el cual atraviesa el orificio
5 (12) de la pieza de refuerzo (11), el orificio (9) del chaflán
(8) de la cantonera (4) y el orificio (17) del extremo supe-
rior de la pata o pies (3). De este modo queda una fija-
ción muy robusta de los largueros (1 y 2) entre sí y de estos
con la correspondiente pata (3), siendo realizada dicha fija-
ción de una manera económica y rápida.

10 Describa suficientemente la na-
turaleza del invento en el plano adjunto, sólo cabe añadir
que en su conjunto y partes constitutivas es posible introdu-
cir cambios de forma, materia y disposición, en cuanto tales
alteraciones no supongan variación sustancial del mismo.

15 El solicitante, al amparo de los
Convenios Internacionales sobre Propiedad Industrial, se re-
serva el derecho de extender esta demanda a los países extran-
jeros si fuera posible, reivindicando la misma prioridad de
la presente solicitud.

20 NOTA

El Modelo de Utilidad que se so-
licita como nuevo en España por veinte años, de acuerdo con
la vigente Legislación sobre Propiedad Industrial, deberá
recaer sobre "CANTONERA PERFECCIONADA", en todo de acuerdo
25 con las siguientes:

REIVINDICACIONES

30 1.- Cantonera perfeccionada,
para unión de cada una de las patas de una mesa a dos de sus
largueros que constituyen parte del armazón del tablero de
la misma, esencialmente caracterizada por adoptar una forma

192074



1 en ángulo recto, en el que sus lados presentan una sección
en "U", cuya alma o cara central tiene una serie de resaltes
y orificios para que mediante los adecuados tornillos queden
fijados los dos largueros entre sí por la cantonera, la cual
5 en la zona de unión de sus lados posee un achaflanado con al
menos un orificio; todo ello de modo que una vez fijada dicha
cantonera a dos de los largueros del armazón por una de las
caras laterales de estos, la correspondiente pata de la mesa,
cuyo extremo superior queda alojado entre los extremos pró-
10 ximos de los largueros queda fijada a dichos largueros me-
diante al menos un tornillo que atraviesa una pieza de refuer-
zo alojada en la sección en "U" de la cantonera, el corres-
pondiente orificio de la parte achaflanada y el correspondien-
te orificio del extremo superior de dicha pata.

15 2.- CANTONERA PERFECCIONADA".

Según queda sustancialmente des-
crito en la presente memoria descriptiva que consta de ocho
hojas mecanografiadas por una sola cara acompañada de sus
correspondientes dibujos,

20

25

30



192074

Madrid, 74 JUN. 1973

El Agente Oficial

MIGUEL FERNANDEZ - LOAYSA PINZON
P.F.

by

1

5

10

15

20

25

30

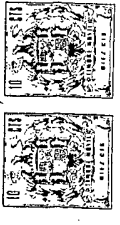


Fig.1

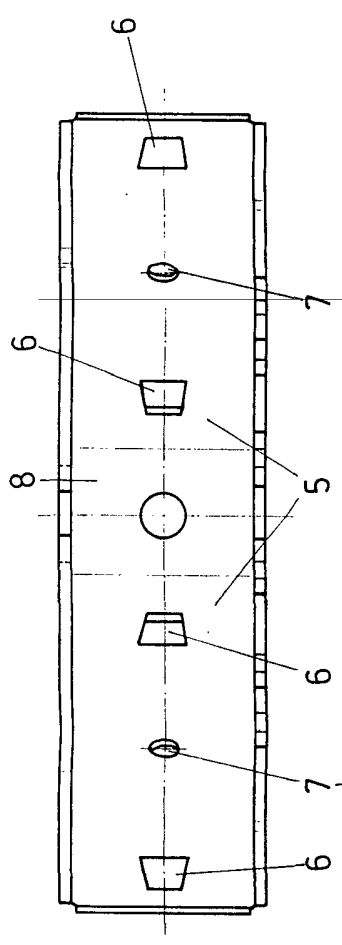


Fig.3

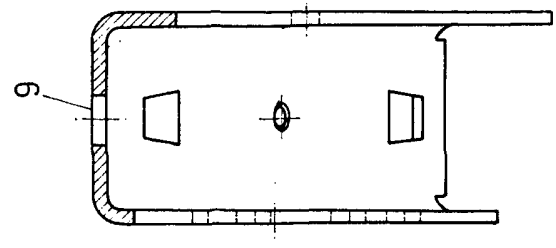


Fig.2

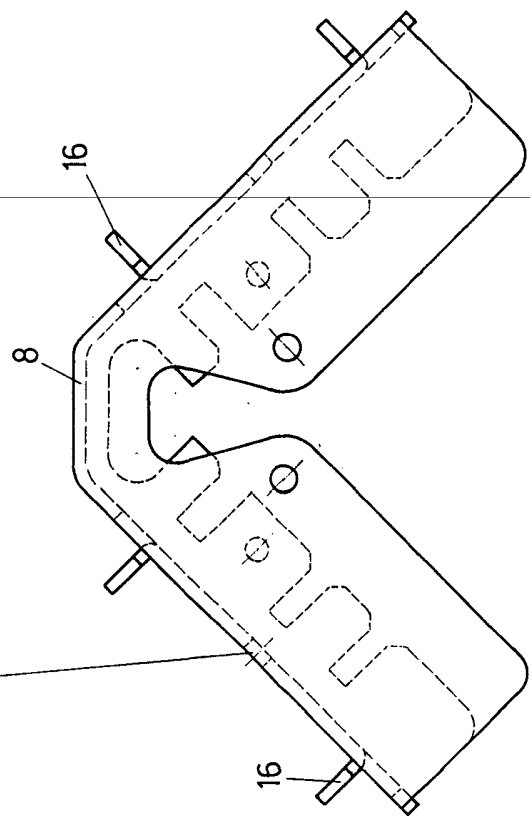
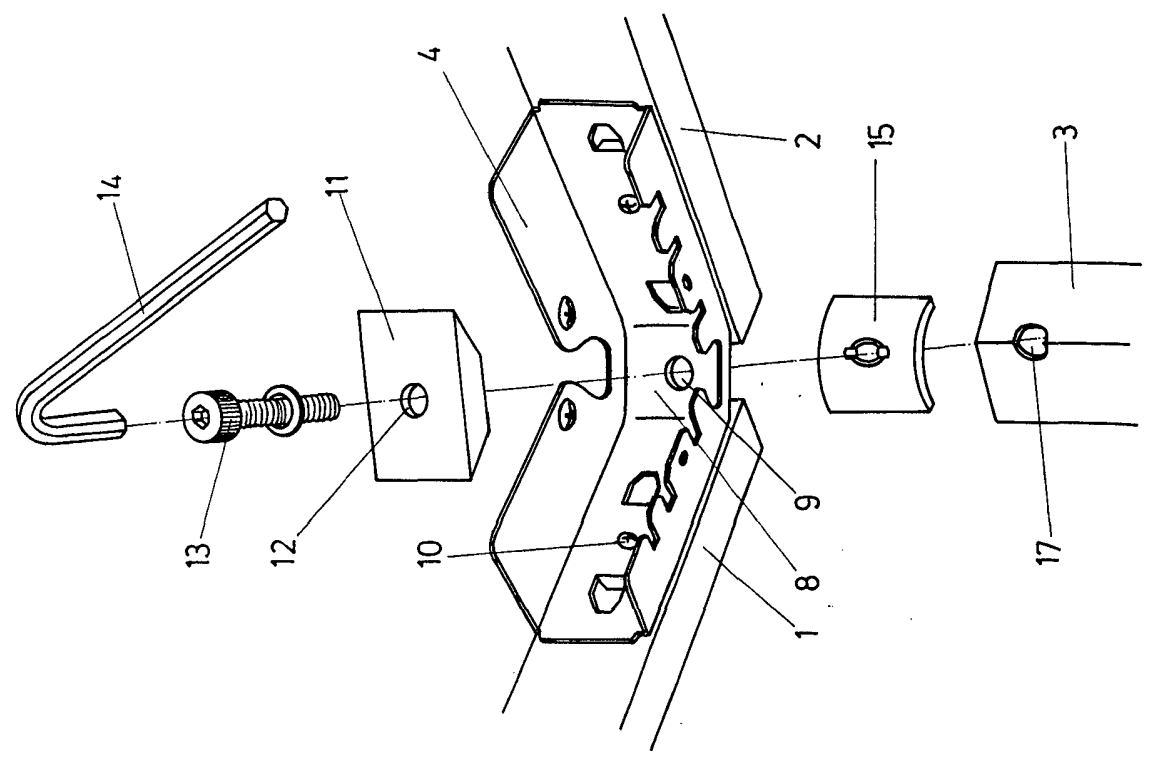


Fig.4



Escala variable
Madrid 1 JUN 60
El Agente Oficial
MISSEL FERNANDEZ - LOAYSA PRIZOM
P.F.