

192073



Int. Cl.: A h C

MEMORIA DESCRIPTIVA

correspondiente a la solicitud de concesión de un...

MODELO DE UTILIDAD

SOLICITANTE: D. JOAQUIN MARTINEZ RENU., de
nacionalidad española.

RESIDENCIA: Guillerías, 6 bajos .-BARCELONA-.

ENUNCIADO: " SORTIJA PERFECCIONADA CON
PIEDRAS INTERCAMBIABLES ".

Prioridad: Patente n.º del

192073



1

La presente memoria descriptiva tiene como fin la declaración del objeto sobre el que ha de recaer el privilegio de explotación industrial y comercial, exclusivo en el territorio nacional, de un Modelo de Utilidad, de acuerdo con la vigente Legislación, que, como el enunciado indica, se trata de " SORTIJA PERFECCIONADA CON PIEDRAS INTERCAMBIABLES ".

5

10

El presente invento hace referencia a una sortija cuyas características son ventajosamente perfeccionadas para el fin a que se destina.

15

En efecto, ocurre con harta frecuencia que por causas diversas la piedra fina integrante de la sortija es perdida por la usuaria quedando insertible el anillo de la misma o bien tendrá que acudir al joyero para que efectúe el montaje de una nueva piedra con la consiguiente pérdida de tiempo y dinero que todo ello supone.

20

Estos inconvenientes son anulados por nuestro invento preconizado ya que su singular disposición imposibilita el desalojamiento de la preciada piedra toda vez que para que ello ocurra es necesario provocarlo conscientemente, confiriendo a la misma una seguridad tal en su alojamiento tanto si la sortija está ubicada en el dedo de la persona usuaria como si no lo está.

25

Este hecho nos conduce a una nueva característica de nuestro invento y es el de poder disponer de un juego de variadas piedras finas para un anillo común, permitiendo la permutabilidad de unas piedras por otras según el gusto y deseos de la persona usuaria.

30

En esencia, nuestro invento es-

192073

-3-



1 tá constituido mediante la yuxtaposición angular de sendos
elementos anillados, no cerrados, cuyas respectivas prolon-
gaciones conviértense en auténticas garras de atrape de la
5 vez que se precisa una simple presión digital sobre los sec-
tores anillados para que las mencionadas garras se abran.

Para comprender mejor la natura-
leza del invento, en el plano adjunto hacemos una represen-
tación esquemática de su utilización, no siendo en absolu-
10 to limitativa y susceptible por ello de las modificaciones
accesorias que no alteren las características esenciales.

La figura 1 es una vista frontal
de la sortija por nosotros preconizada en la que puede apre-
ciarse la singular disposición del anillo, mostrando al mis-
15 mo tiempo mediante un fino trazo discontinuo la posición
del mismo al realizarse la adecuada presión digital, con
la consiguiente abertura de las correspondientes garras.

La figura 2 muestra en planta la
disposición de los elementos constitutivos de la sortija
20 con los respectivos tramos de unión.

La figura 3 muestra en perfil la
singular disposición angular de los elementos anillados en-
tre sí.

En todas ellas el trazo discon-
25 tinuo constituye la representación de una piedra fina que
puede adoptar diversas formas.

En ellas se anotan las siguien-
tes particularidades :

- 30 1.- Elementos anillados
- 2.- Garras de atrape

192073

-4-



- 3.- Piedra fina
- 4.- Tramos de unión
- 5.- Posición de los elementos anillados sometidos a presión digital

De acuerdo con las figuras 1, 2 y 3, la sortija perfeccionada objeto de la invención está constituida por los elementos anillados (1) angularmente yuxtapuestos entre sí, cuyo hecho de no ser cerrados origina el que sus respectivas prolongaciones conviértense en auténticas garras (2) de atrape de la piedra fina (3), las cuales imposibilitan el desalojamiento de la mencionada piedra (3), confiriendo a la misma una seguridad tal en su alojamiento tanto si la sortija está ubicada en el dedo de la persona usuaria como si no lo está, toda vez que para realizar dicho desalojamiento es necesario provocar la apertura de las citadas garras (2) por simple presión digital sobre los correspondientes sectores anillados propiamente dichos de los elementos (1), adoptando entonces una posición tal como la (5) -ver figura 1-, quedando libre la piedra fina.

Esta tal singular disposición permite que la persona usuaria de la sortija pueda disponer para un único anillo un juego de piedras de variadas formas y colores, permutándolas entre sí a su gusto y deseos, combinándola con otros motivos ornamentales tales como pendientes, pulsera, etc.

Dado que su uso puede ocasionar una excesiva y no conveniente abertura angular entre dichos elementos anillados (1) es por lo que existen los tramos (4)

192073

-5-



1 de unión de los correspondientes sectores interiores de cada uno, lo mismo que los exteriores entre ellos.

5 En la zona del vértice ambos elementos concurrentes pueden estar unidos por un simple pellizco de soldadura.

10 Descrita suficientemente la naturaleza del presente invento, así como su realización industrial, solo cabe añadir que en su conjunto y partes constitutivas es posible introducir cambios de forma, materia y disposición en cuanto tales alteraciones no supongan variación sustancial del mismo.

15 El Solicitante, al amparo de los Convenios Internacionales sobre Propiedad Industrial, se reserva el derecho de extender esta demanda a los países extranjeros, si fuera posible, reivindicando la misma prioridad de la presente solicitud.

N O T A

20 El Modelo de Utilidad que se solicita como nuevo en España, por veinte años, de acuerdo con la vigente Legislación, deberá recaer sobre " SORTIJA PERFECCIONADA CON PIEDRAS INTERCAMBIABLES ", en todo de acuerdo con las siguientes :

R E I V I N D I C A C I O N E S

25 1.- Sortija perfeccionada con piedras intercambiables, caracterizada por el hecho de constituirse mediante la yuxtaposición angular de sendos elementos anillados, no cerrados, cuyas respectivas prolongaciones conviértense en auténticas garras de atrape imposibilitadoras del desalojamiento de la piedra fina tanto si está ubicada
30 cada en el dedo de la persona usuaria como si no lo está, to-

192073



1

da vez que para realizar dicho desalojamiento es necesario
provocar la apertura de las citadas garras por simple pre-
sión digital sobre los sectores anillados propiamente di-
chos, permitiendo tal disposición la permutabilidad de unas
5 piedras por otras a gusto y deseo de la persona usuaria.

5

2.- Sortija perfeccionada con
piedras intercambiables, en todo de acuerdo con la anterior
reivindicación, caracterizada porque los correspondientes
sectores interiores de cada elemento anillado se encuentran
10 unidos entre sí, lo mismo que los exteriores entre ellos,
por un tramo impedor de la excesiva abertura angular de
los mismos.

10

3.- " SORTIJA PERFECCIONADA CON
PIEDRAS INTERCAMBIABLES ".

15

Según queda sustancialmente des-
crito en la presente memoria descriptiva que consta de seis
hojas mecanografiadas por una sola cara acompañada de sus
correspondientes dibujos.

20

Madrid, 1 JUN. 1973

El Agente Oficial

MIGUEL FERNANDEZ - LOAYSA PINZON
P.F.

25

30



Fig.1

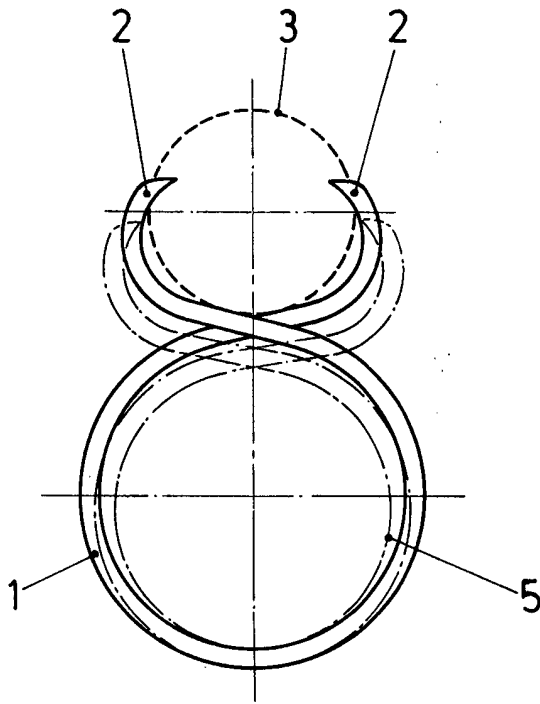


Fig.3

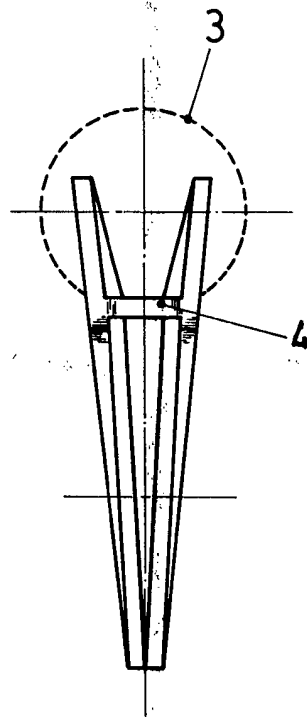
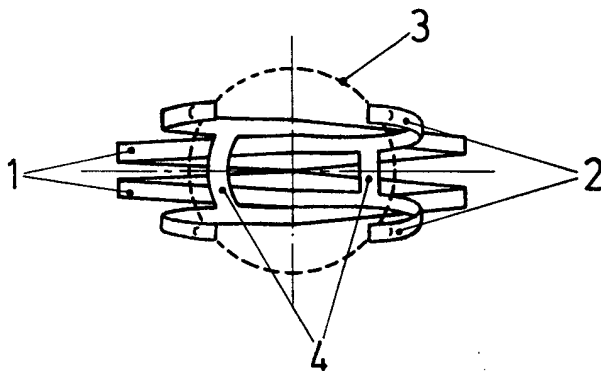


Fig.2



Escala variable

Madrid 1973

El Agente Oficial

MIGUEL FERNANDEZ - LOAYSA PINZÓN
P. P.