

1 92062



1950

192062

PATENTE DE INVENCION

por veinte años

a favor de

Don Angel ANEGON SEPTIEN

de nacionalidad español, residente en Salamanca, calle  
de Pollo Martín, 15

por

"NUEVO BOITARD O EMBOJADURA POR BAÑO DE ACEITE"

\*\*\*\*\*

Memoria Descriptiva

-----

10 El objeto de la presente solicitud de Patente de  
Invención se refiere a un boitard o embojadura, como se  
suele llamar, de aplicación especialmente para los molinos  
harineros y de piensos, así como también para los molinos  
de pimentón y demás maquinaria que trabaje por el  
15 procedimiento de piedras molturadoras, bien sean construi-  
das de piedra natural, o artificiales, de esmeril o de otros



1950

componentes.

20 Este aparato se destina a ir montado a la piedra sole-  
ra o fija de los molinos, y en él se aplica el palón o eje  
vertical donde vá la piedra volandera.

25 En este aparato todo el bloque y demás piezas mecani-  
zadas del mismo serán de hierro fundido, torneado, excepto  
la tapa superior que hace de matajuntas del casquillo cen-  
tral que es de aluminio. El bloque será de aluminio fundi-  
do, con aleación de cinc. El casquillo central, que es don-  
de lleva la caja de chaveta y se desliza el palón, la tapa  
superior que hace presión sobre el anillo exterior del co-  
jinete de bolas y la tapa inferior que va roscada, gradua-  
ble, que ejerce presión sobre el fieltro, estas tres piezas  
30 serán construidas de hierro fundido, torneado, adaptadas al  
bloque de aluminio en la misma forma y características de  
construcción detalladas en los planos adjuntos.

35 El citado boitard va colocado en el agujero cilindri-  
co central de la piedra solera, o sea, la que sirve de base  
al grano y es la que queda fija y no da vueltas, quedando  
sujeto el boitard por la parte exterior, por las seis par-  
tes planas que lleva, por mediación de cuñas de madera, que  
estas mismas ejercen presión sobre el bloque y el agujero de  
la piedra.

40 Este cojinete mecanizado, es precisamente y está cons-  
truido para que su trabajo lo haga por baño de aciete, con  
el objeto que el rodamiento de bolas sufra menos desgaste  
y al mismo tiempo su funcionamiento sea más suave que si  
fuera engrasado por grasa consistente o valvulina, ya que  
45 con el tiempo la grasa consistente se viene a quedar como  
masa y no se adhiere a las bolas. Ocurre caso análogo con  
la valvulina, que en el invierno se queda congelada y al roda-  
miento de bolas le cuesta más trabajo el poder funcionar y  
como es consiguiente, le resta una parte de fuerza. Este  
50 cojinete permite economizar del 15 al 20% de energía.

En los dibujos adjuntos se representa a título de ejem-  
plo el aparato de que se trata.



1 92 062

55 La hoja nº. 1 es una perspectiva del boitard con tapa superior quitada, de hierro fundido, torneado. Dicha tapa tiene por objeto el evitar la entrada de elementos extraños, como polvo, tierra, arena, etc., puesto que dispone de unos cierres escalonados, que se acoplan igualmente al bloque y al mismo tiempo ejercen presión de fijación sobre el anillo exterior del cojinete de bolas, quedando el otro anillo interior del cojinete libre para su normal rotación.

60 En la hoja nº. 2, despiece de tapas y bloque, -A- señala la tapa torneada de aluminio, que va sujeta sobre la tapa -B-, con tres tornillos roscados, para que sirva de mata juntas y al mismo tiempo tapar la caja de chaveta que lleva el casquillo central.

65 -B- señala la tapa acoplada al bloque y cierre del cojinete a bolas, la cual va ajustada al bloque con seis tornillos roscados, de cabeza exagonal; dicha tapa dispone de orificio -G-, para engrase del cojinete, con su correspondiente tornillo que sirve para evitar la entrada de polvo.

70 -C- es una semiplanta superior del bloque con un orificio de desengrase, -J-.

-D- es una sección del bloque, en el cual existe el orificio de desengrase, -J- y orificio -H-, con tornillos roscados para sujección del arillo exterior del cojinete de bolas.

75 -E- es una semiplanta inferior del bloque, con seis orificios roscados, para acoplamiento de la tapa -F- y graduable por mediación de rosca para poder ejercer presión sobre el fieltro, acoplándose sobre el casquillo central, para avitar toda salida de engrasamiento del cojinete.

80 -F- es la tapa inferior del bloque, roscada a las paredes del mismo, con dos taladros para fijarla al bloque y al mismo tiempo graduables a los orificios roscados inferiores del bloque, para poder fijar sobre cualquiera de estos seis taladros, con objeto de presionar el fieltro sobre el casquillo central del bloque. En los dos taladros de esta tapa son adaptables dos llaves, -R-, para regular la presión de la ta-

85



1930

1 92 062

pa sobre el fieltro y ajustarse este mismo sobre una parte cilíndrica, exterior, del casquillo central.

90           En la hoja nº. 3, -A- señala el romadiento a bolas del cojinete. El interior de este cojinete va metido a presión sobre el exterior de una parte de arriba del casquillo central.

95           -B- es el casquillo central, torneado, con distintos diámetros ajustados al bloque, rodamiento de bolas y tapas. El diámetro interior de este casquillo puede alterarse a diversos diámetros de palones con arreglo a las exigencias del comprador. Este casquillo lleva una caja en toda su longitud que se ajusta a la chaveta que lleva el palón, dando movimiento, como es consiguiente, al rodamiento de bolas. Por la caja de este casquillo es deslizable la chaveta fija del palón, con objeto de poder graduar la mercancía a molturar, a los grados de finura que se desee.

100           -C- sección de todos los componentes que integran el boitard.

105           -D- lugar que ocupa el fieltro destinado a conservar el aceite del cojinete.

110           La hoja nº 4 es una perspectiva exterior del boitard de hierro fundido, mecanizado interiormente, con seis caras planas y seis cilíndricas. Estas partes planas tienen por objeto la sujección del mismo sobre la parte central cilíndrica de la piedra.

=====

N O T A

R e i v i n d i c a c i o n e s

----

115           En resumen, se reivindica como objeto de Esta Patente de Invención:

1º.- Nuevo boitard o embojadura por baño de aceite, para molinos harineros, de piensos, de pimentón y demás ma-



1950

1 92 062

120

quinaria que trabaje por el sistema de piedras molturadoras, caracterizado esencialmente por constar de un bloque de superficie exterior limitada por seis partes cilíndricas, y seis planas, alternadas, con hueco interior en donde vá acoplado un rodamiento a bolas y casquillo central provisto de ranura para chaveta con que le une al palón, dispuesto todo para su funcionamiento en baño de aceite.

125

2º.- Nuevo boitard o embojadura por baño de aceite, según la reivindicación anterior, con la disposición en su parte inferior de una tapa roscada al bloque que ejerce presión sobre un fieltro, para evitar toda salida del aceite, y en la parte superior de otra tapa que hace presión sobre el anillo exterior del cojinete de bolas y sirve al mismo tiempo de matajuntas para evitar la entrada de polvo.

130

3º.- Nuevo boitard o embojadura por baño de aceite, según las reivindicaciones anteriores, con la disposición en la tapa inferior del bloque de dos orificios para fijarla al bloque, y graduables al mismo tiempo, sobre cualquiera de otros seis orificios roscados inferiores del bloque.

135

4º.- Nuevo boitard o embojadura por baño de aceite, según las reivindicaciones anteriores, con la disposición de dos llaves para regular la presión sobre el fieltro de la tapa inferior del bloque.

140

5º.- "Nuevo boitard o embojadura por baño de aceite".

Consta esta memoria de cinco hojas foliadas, mecanografiadas por una sola cara, numeradas cada cinco líneas y cuatro hojas de dibujos.

145

Madrid, 11 de Marzo de 1950.

*M. Nov...*

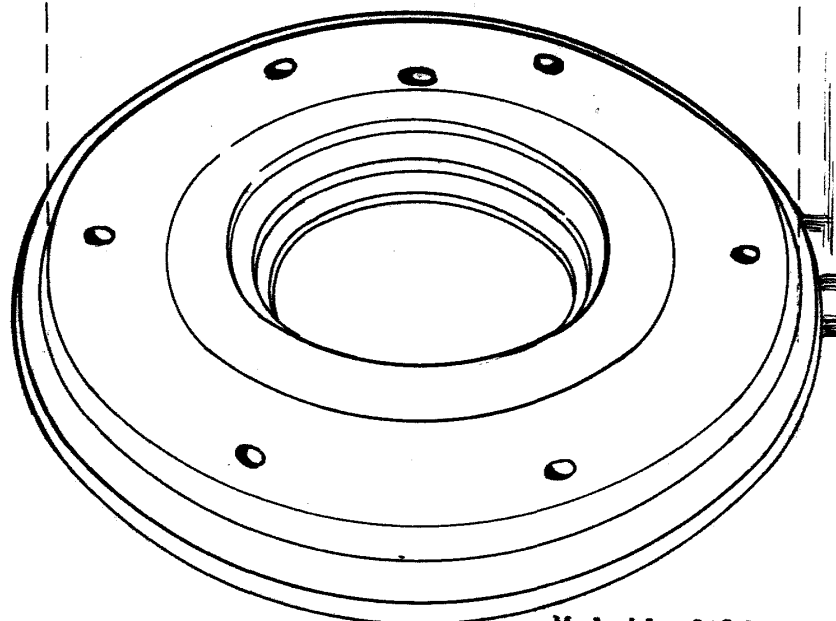
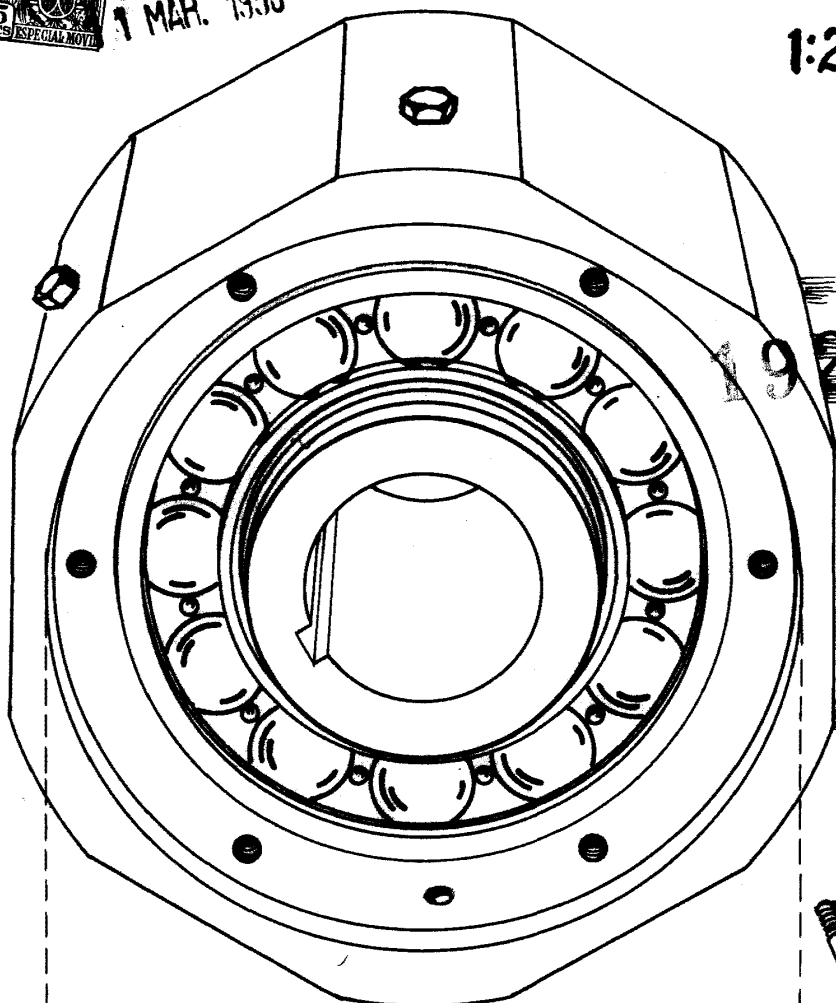


1 MAR. 1950

1 92062

1:2

192062



Madrid, 10 Marzo 1950.

NUMERO DE HOJAS 4.

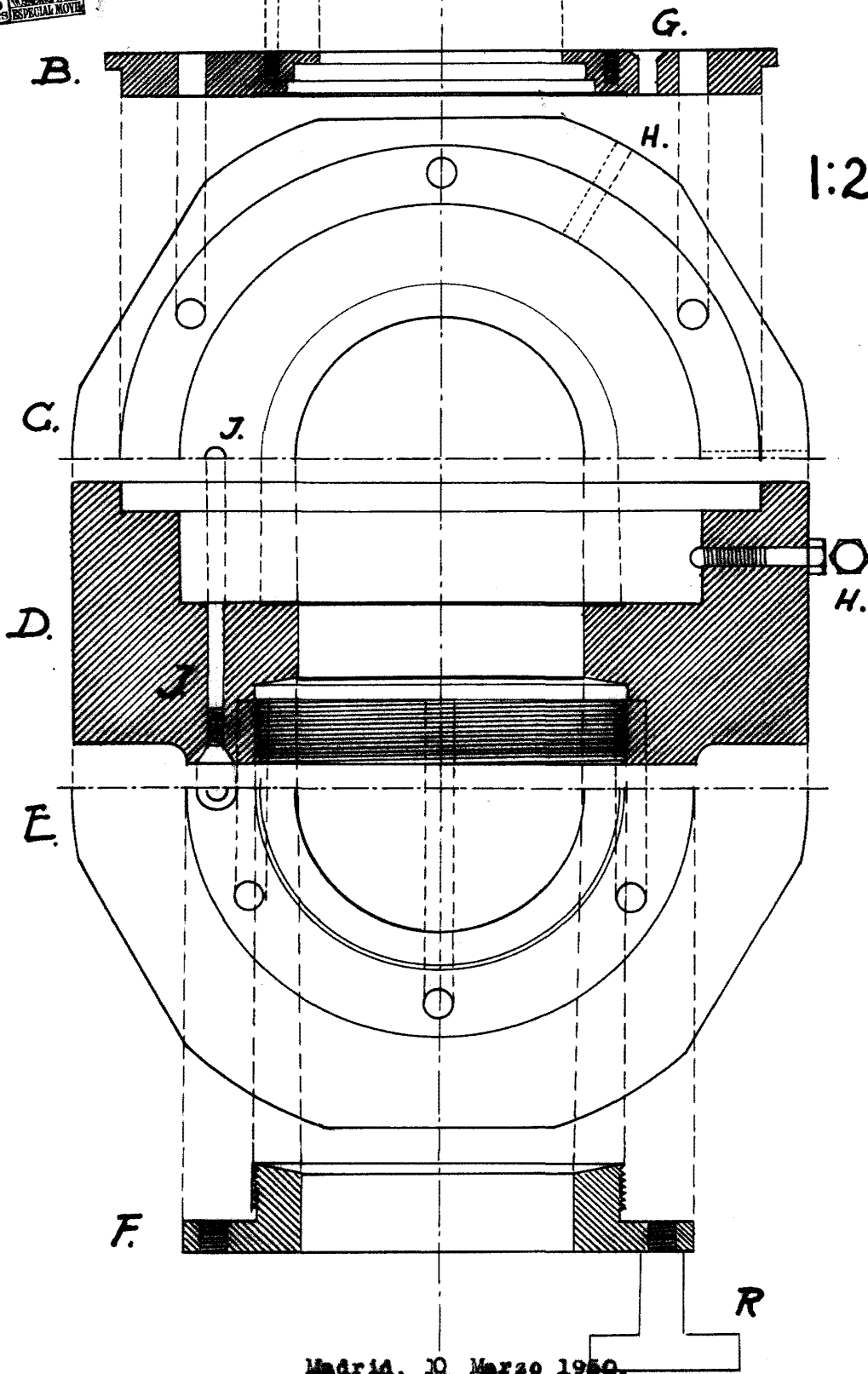
EL DEPOSITANTE

Angel Anegon  
Angel Anegon



1954

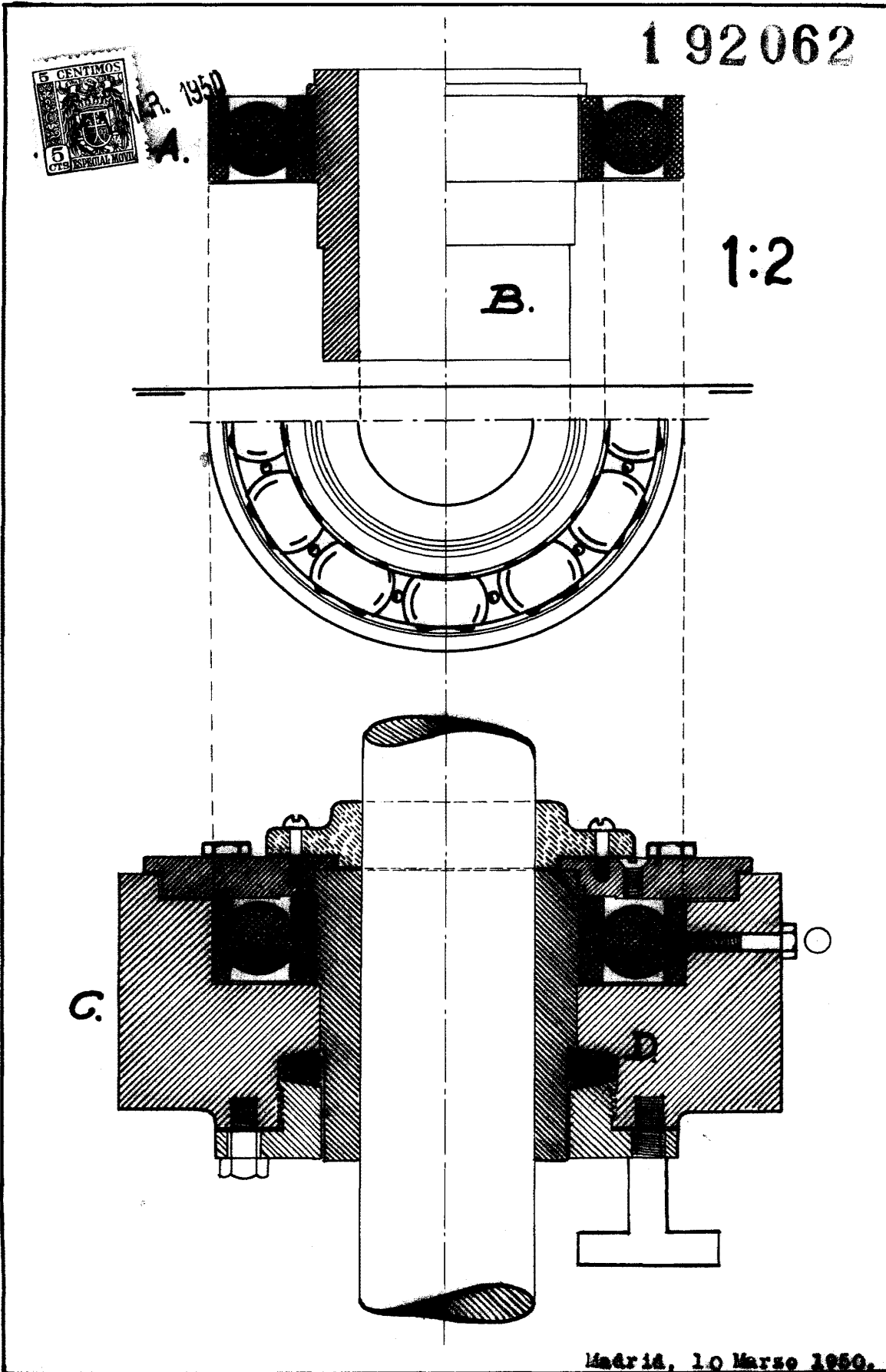
1 92062



Madrid, 10 Marzo 1950.

NUMERO DE HOJAS 4.

EL DEPOSITANTE  
*Angeles Anegón*  
 Ansel Anegón



NUMERO DE HOJAS 4.

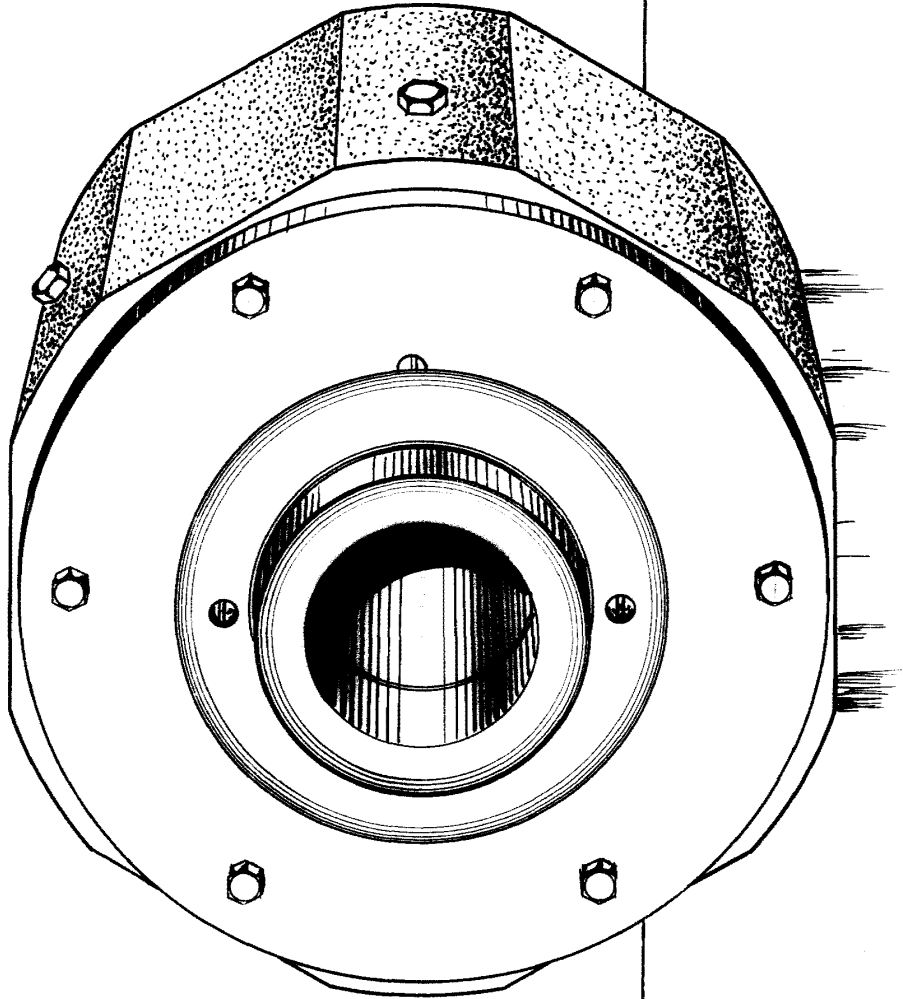
EL DEPOSITANTE  
*Angel Anzcoón*  
Angel Anzcoón

1 92 062



MAR. 1950

1:2



Madrid, 10 Marzo 1950.

NUMERO DE HOJAS 4.

EL DEPOSITANTE,  
*Angel Anegon*  
Angel Anegon