

8478



192056

Int. Cl.:	A 47 B

Memoria Descriptiva.

Correspondiente a un Modelo de Utilidad.

Solicitado por veinte años.

Para todo el Territorio Nacional.

por: ESCUADRA CON COSTADO PARA EL MONTAJE DE MUEBLES.

A favor de DOÑA JOSEFINA ALBA ALBIACH.

De nacionalidad española.

Residente en VALENCIA, Maestro Guerrero 4.



192056

MEMORIA DESCRIPTIVA.

5.- El presente registro de Modelo de Utilidad, concierne como su enunciado indica a una escuadra con costado para el montaje de muebles, de acuerdo con la descripción detallada que de la misma se realiza, debiendo interpretarse siempre este concepto en su mas amplio sentido y nunca en limitativo.

10.- Este resultado industrial mejora notablemente todo cuanto sobre el particular se conoce y utiliza actualmente, tanto por su sencillez constructiva, como de aplicación, resistencia, duracion, indeformabilidad, estetica y economia.

Para la debida comprension de este objeto, se adjunta a la presente memoria descriptiva, una hoja de planos, en la que a titulo de ejemplo, se representan todas y cada una de las partes que lo forman y relacion que guardan entre si.

15.- En dicha hoja de dibujos queda representado:

FIGURA PRIMERA.- Es una vista en perspectiva del cortado correspondiente.

FIGURA SEGUNDA.-Es otra vista en perspectiva del perfil.

20.- FIGURA TERCERA.- Es una vista asimismo en perspectiva de la escuadra cuyo registro se preconiza.

FIGURA CUARTA.- Es una vista en planta del conjunto montado, con los componentes mencionados.

En estas figuras y con el mismo valor en todas ellas, se aprecian las siguientes referencias:

25.- 1.- Costado, con sus dos lados plegados y paralelos y que forman los laterales correspondientes -2-, siendo estas las pestañas del costado que sirven de apoyo del perfil, presentando unos orificios circulares -3- de las pestañas de apoyo, siendo sus medidas coincidentes con los calados del perfil representado en el perfil de la fig. 1ª. del plano anexo.

30.-



2ª.- -4- muestra el conjunto del perfil, que lleva unos calados circulares -5- y otros calados rectangulares -6- en el mismo plano o cara, correspondiendo la referencia -7- a la parte o zona abierta del citado perfil, que sirve para el montaje, cubriéndose posteriormente con un junquillo o tapajuntas, según el detalle mostrado en la figura 2ª del plano que se adjunta.

3ª.- Escuadra -8- y laterales -9- que forman unas pestañas de la escuadra, salientes en dos de sus bordes y doblados a 90°, siendo -10- un orificio roscado de la escuadra que sirve de unión al perfil, según el detalle mostrado en la figura 3ª de la adjunta ilustración.

4ª.- Es una vista en planta y seccionada, del conjunto montado, correspondiendo al costado -1- con sus dos lados doblados y paralelos, -2- pestaña de apoyo, -3- orificio de la misma, -4- el perfil, -5- orificio circular, -6- orificio roscado, -7- parte abierta del perfil, -8- escuadra propiamente dicha, -9- pestañas salientes de la escuadra, -10- orificio roscado de la escuadra y -11- tornillo que al ser introducido a través del calado redondo del perfil y roscado en la escuadra, une a todos los elementos antes citados, según el detalle mostrado en la figura 4ª del plano que se adjunta.

Este conjunto podrá ser fabricado en cualquier clase de material apropiado y en las formas y dimensiones más convenientes, no existiendo sobre el particular ninguna limitación.

Descrita suficientemente la naturaleza del Modelo, se hace constar expresamente que cualquier modificación de detalle que se introduzca en el mismo, se considerará incluida dentro de esta protección, en tanto que no altere o modifique esencialmente su finalidad característica.



NOTA.

Por último se declaran de novedad y utilidad, las siguientes:

REIVINDICACIONES.

- 5.- 1ª.- Escuadra con costado para el montaje de muebles, caracterizada esencialmente porque comprende el costado propiamente dicho, de disposición plana, que lleva dos costados laterales plegados y paralelos entre sí, con unas pestañas que sirven de apoyo al perfil solidario y las que presentan un orificio circular de medidas coincidentes con los calados del propio perfil.
- 10.- 2ª.- Escuadra con costado para el montaje de muebles, según la anterior reivindicación, caracterizada esencialmente porque comprende la disposición de un perfil propiamente dicho de sección cuadrangular, que lleva una serie de calados redondos y otros rectangulares, situados alternativamente, presentando el perfil una zona abierta longitudinalmente que sirve para el montaje, cubriéndose posteriormente con un tapajuntas apropiado.
- 15.- 3ª.- Escuadra con costado para el montaje de muebles, según las anteriores reivindicaciones, caracterizada esencialmente porque comprende una escuadra propiamente dicha, que lleva sendas pestañas en dos de sus bordes, dobladas a 90°, existiendo un orificio central roscado que sirve de medio de unión con el perfil descrito, por medio de un tornillo que asocia a todos los componentes descritos.
- 20.- 4ª.- ESCUADRA CON COSTADO PARA EL MONTAJE DE MUEBLES.
- 30.-

4ª.- ESCUADRA CON COSTADO PARA EL MONTAJE DE MUEBLES.

Todo ello tal y como se describe, reivindica y representa.

Madrid, 1 - JUN. 1973

Visitación Gálvez
P. P.



192096

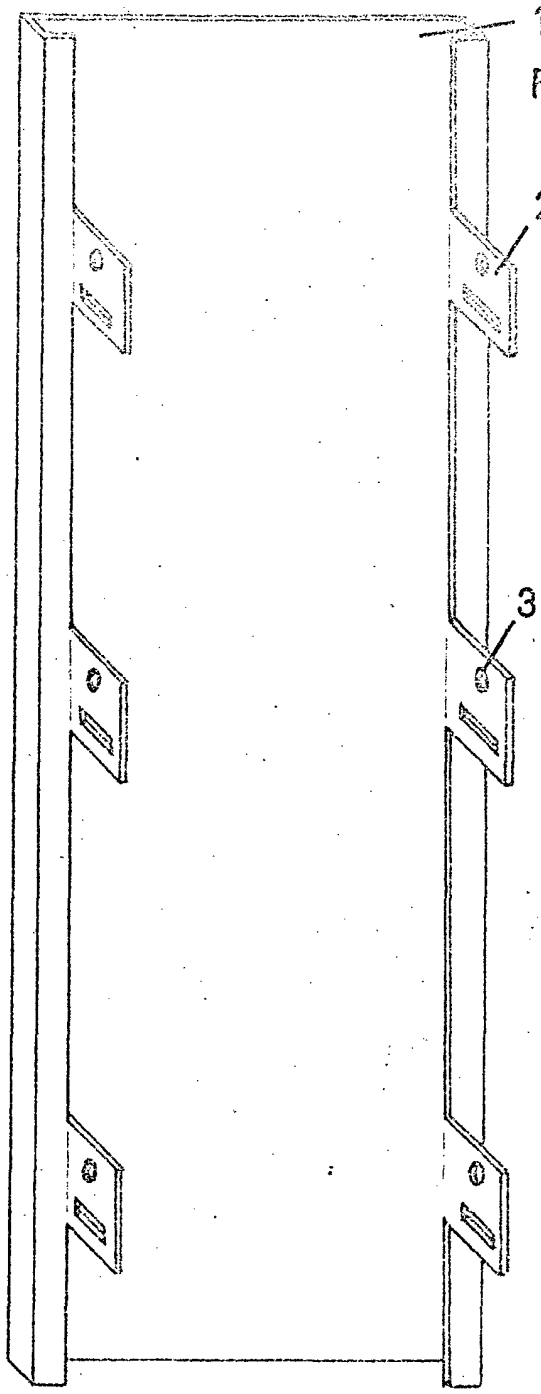


Fig. I

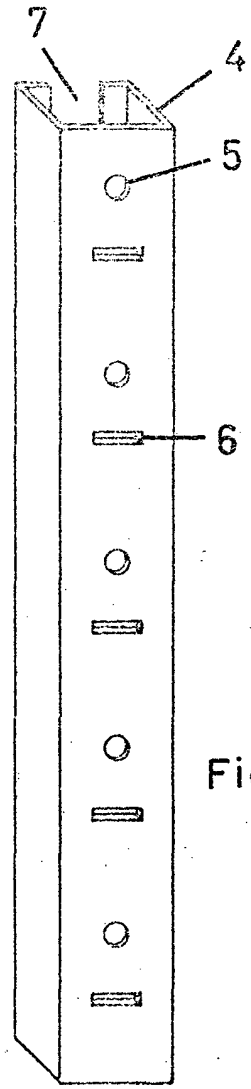


Fig. II

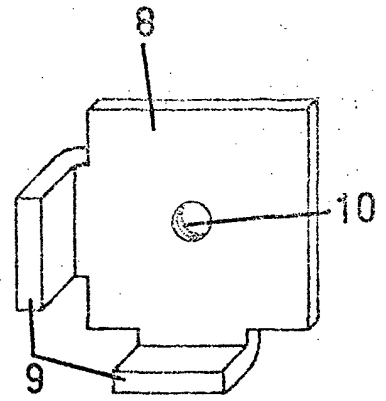
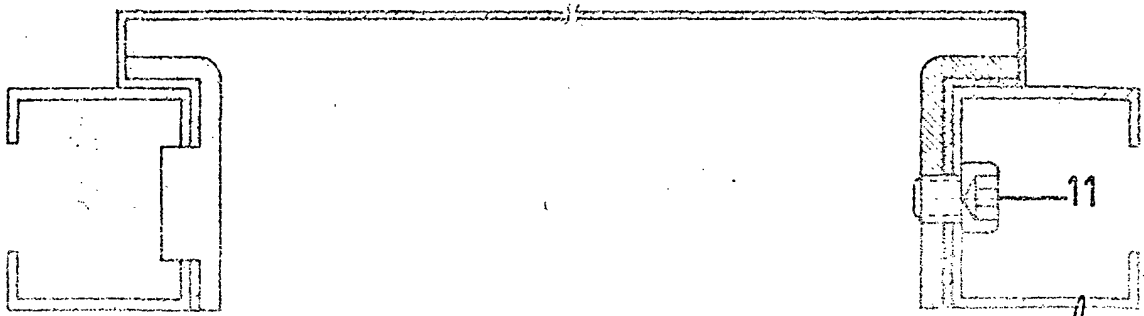


Fig. III

Fig. IV



Escala variable

Madrid, Disitacion de Albiach
P. P.