

192054

MEMORIA DESCRIPTIVA

=====

Correspondiente al registro de Modelo de Utilidad que, por veinte años, se solicita a favor de la firma "REYDE, S.L." de nacionalidad española, residente en Barcelona, calle Juan Guell, nº 153, - - - - -

p o r

"NUEVO PRECINTO PARA TAPAS MONOPIEZA DE BOCA ANCHA"

=====

El objeto del presente Modelo de Utilidad se refiere a un nuevo precinto para tapas monopieza de boca ancha, que presenta la ventaja de que el precinto es una pieza que se incorpora en el momento de cerrar la boca del. bidón de boca

- 2 -

ancha, con la correspondiente tapa monopieza. Es evidente que para poder luego abrir la boca del recipiente es preciso retirar la tapa y con ello desprecintar el mismo.

5. Por otra parte, en virtud de que la pieza aludida es una pieza que se adiciona intercalada entre la tapa y el cuello de la boca del envase, la aludida pieza puede ser, indistintamente, construida por material resistente, tal como acero, hierro u otro que convenga, distinto al material plástico que forma el envase.

10. Gracias, también a dicha organización constructiva, cuando no se desee obtener la pieza en material tan resistente, igualmente se puede moldear en material plástico, pero para una mayor seguridad de inviolabilidad, es aconsejable que la pieza sea metálica, ya que no puede realizarse como se consigue en la actualidad el cortado de su pared para permitir la extracción del precinto y luego de manipular con el contenido del envase, volver a colocar la tapa con la pieza intercalada y proceder a disponer el precinto en su sitio y cerrar, por calor, la ramura de apertura realizada para conseguir el fraude y así tapar la manipulación fraudulenta efectuada.

15. Para una correcta interpretación se describe, a continuación, un caso de realización práctica, a título de ejemplo, no limitativo, del nuevo precinto, acompañándose de una hoja de dibujos en la que:

20. En la figura se representa en alzado y sección una boca de envase de boca ancha con su correspondiente tapa monopieza, ambas seccionadas.

25. Consiste la invención en que en la pared externa (1) del brocal de boca ancha del envase (2) y que está fileteada helicoidalmente, hay una depresión vertical (3) en

30.

- 2 -

la que se adosa una lámina (4) de material adecuado, en especial metálico, de forma rectangular, acodada en ángulo recto (5) que determina un estribo (6) sobresaliente de la base (7) del brocal y del cuerpo del bidón (2), en el extremo libre del estribo (6) hay una abertura (8), con o sin protección (9), para el paso del precinto, a fin de que al colocar y roscar la tapa monopieza (10) constituida por una pieza en forma de oaxoleta invertida apoyando la junta tórica (11) dispuesta en el alojamiento (12) determinado por el acodo perimetral invertido (13) contra el borde (14) de la boca (1) del envase (2), la pieza precinto (4) queda retenida por su pared vertical por la pared de la depresión (3) del brocal y por la superficie interna del faldón descendente (15) de la tapa (10) mientras que el estribo (6) por estar más bajo que el nivel del borde inferior (16) de la tapa (10) queda presionado por el mismo y emergente al exterior y de esta forma el precinto se ata a la abertura (8) con o sin protección (9) del aludido estribo (6) y a la abertura (17) practicada en las prominencias (18) dispuestas en la periferia externa del faldón (15) de la tapa (10) la cual para poder ser retirada debe ser roto el precinto.

Se sobreentiende que en el presente caso serán variables cuantos detalles de construcción y acabado, no alteren, cambien o modifiquen la esencia de la invención.

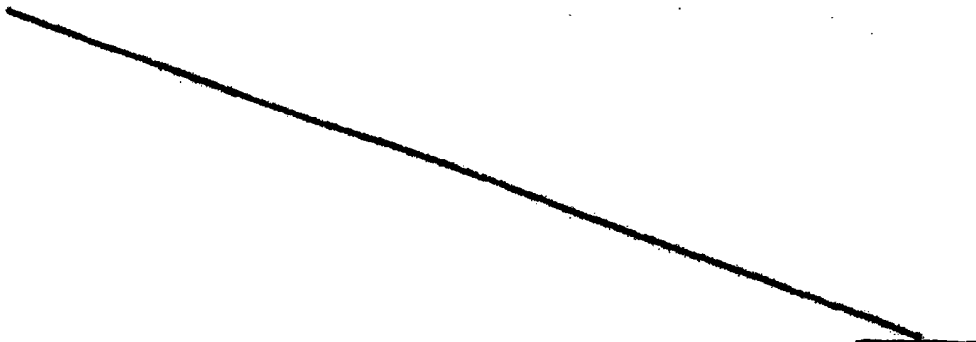
N O T A

Describe el objeto y utilidad de la invención, lo que se declara como no divulgado ni practicado en España, comprende las siguientes reivindicaciones:

1ª.- Nuevo precinto para tapas monopieza de boca

5. ancha, caracterizado por el hecho de que en la pared externa del brocal de boca ancha del envase y que está fileteada helicoidalmente, hay una depresión vertical, en la que se adosa una lámina de material adecuado, en especial metálico, de forma rectangular, acodada en ángulo recto, que determina un estribo sobresaliente de la base del brocal y del cuerpo del bidón, en el extremo libre del estribo hay una abertura, con o sin protección para el paso del precinto, a fin de que al colocar y roscar la tapa monopieza constituida por una
10. pieza en forma de cazoleta invertida apoyando la junta tórica dispuesta en el alojamiento determinado por el acodo perimetral invertido contra el borde de la boca del envase, la pieza precinto quede retenida por su pared vertical, por la pared de la depresión del brocal y por la superficie interna del faldón descendente de la tapa, mientras que el estribo por estar más bajo que el nivel del borde inferior de la tapa, queda prisionado por el mismo y emergente al exterior y de esta forma el precinto se ata a la abertura con o
15. sin protección del aludido estribo y a la abertura practicada en las prominencias dispuestas en la periferia externa del faldón de la tapa, la cual para poder ser retirada debe ser roto el precinto.
- 20.

2a.- NUEVO PRECINTO PARA TAPAS MONOPIEZA DE BOCA ANCHA.

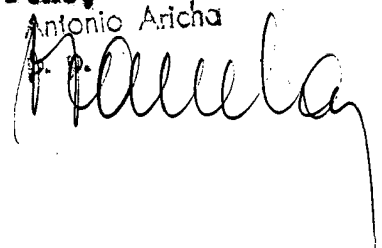


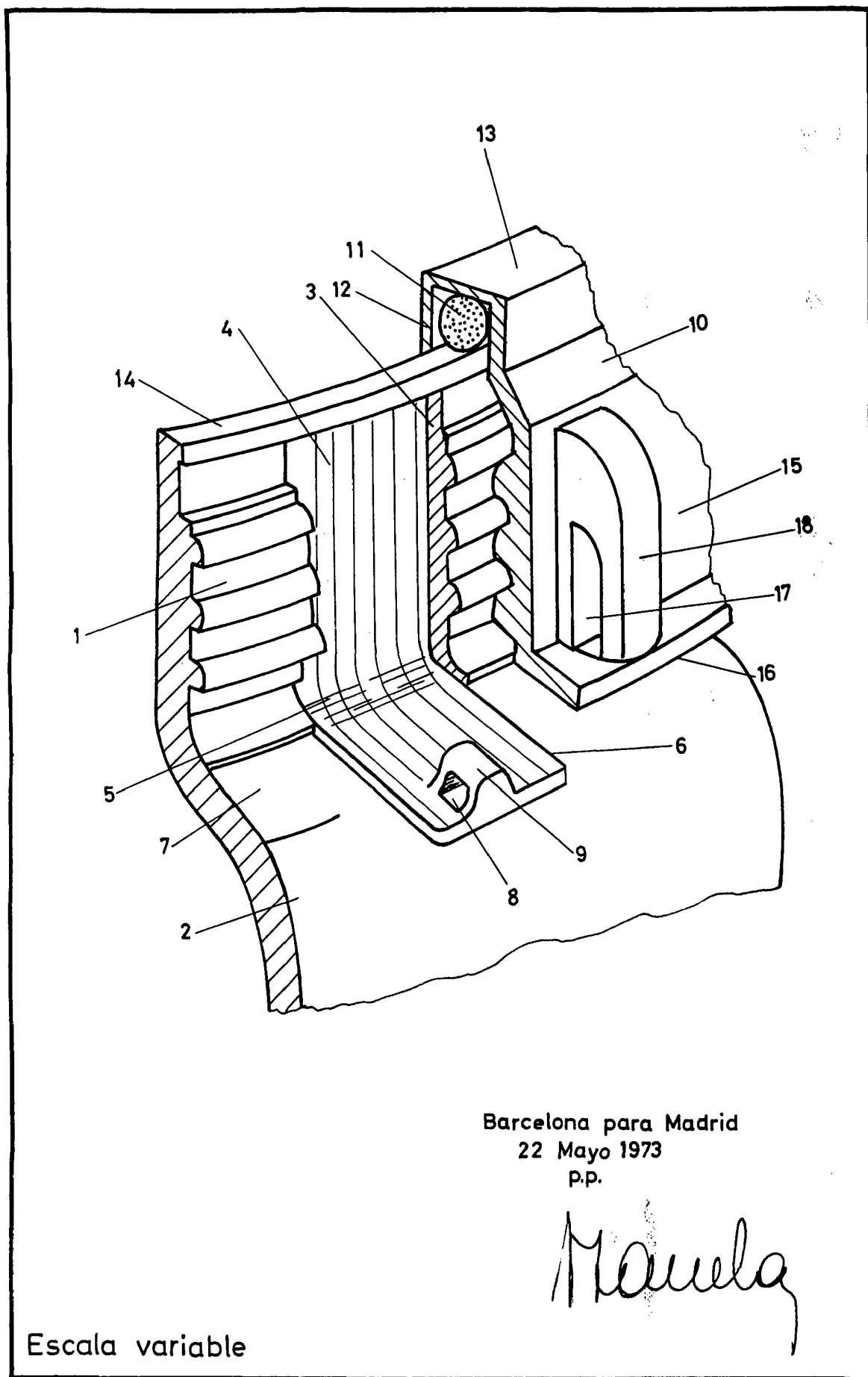
1920

Según se describe y reivindica en la presente Memoria descriptiva que consta de cinco hojas foliadas y escritas por una sola cara y acompañada de una hoja de dibujos.

Barcelona para Madrid, a veintidós de Mayo de mil novecientos setenta y tres.

P.A.,
Antonio Aricha

P. P.




Barcelona para Madrid
22 Mayo 1973
p.p.

Mauela

Escala variable