



2472 22

192049

MODELO DE UTILIDAD

por 20 años

por "ESCURRIDOR PLEGABLE PARA VAJILLAS Y ÚTILES CULINARIOS"
a favor de MERY, S.A., de nacionalidad española, domicilia
da en TARRASA (Barcelona) - Avda. Joaquín de Sagrera, s/n.

=====

MEMORIA DESCRIPTIVA

La presente memoria descriptiva y los dibujos com
plementarios adjuntos hacen referencia a un escurridor ple
gable para vajillas y útiles culinarios, destinado a cong
tituir un práctico y ventajoso elemento auxiliar en la ope
5. ración de fregado de platos, vasos, cubiertos y demás úti
les de servicio, aportando perfeccionamientos respecto de
los existentes hasta el momento. Entre ellos cabe destacar
su posibilidad de plegado, ventaja interesante habida cuen
ta de las limitaciones de espacio, comunes a la mayor par
10. te de viviendas en los grandes núcleos urbanos. Así cuando
este escurridor no deba utilizarse se plegará, ocupando en
tal disposición un espacio muy reducido.

El escurridor plegable para vajillas y útiles cu
linarios, objeto del presente Modelo de Utilidad, está for
15. mado por una pluralidad de varillas determinando, cada una



- de ellas, un tramo central recto, extendiéndose sus extremos según sendas ramas divergentes, las cuales se prolongan en dos porciones paralelas al tramo central, ambas de escasa longitud con sus extremos prolongados, a su vez,
- 5. según otros tramos divergentes, los cuales descienden aproximadamente hasta la mitad de la altura de las ramas emergentes de los extremos del tramo central. Los extremos de ambos tramos divergentes se extienden según sendas porciones, paralelas al tramo central y de longitudes
 - 10. aproximadamente equivalentes a la correspondiente a este último.

Las varillas se disponen paralelas entre sí y en la parte central de las mismas permanecen solidarizadas otras varillas rectas, las cuales definen con las anteriores una especie de enrejado, quedando sobrepuestas ortogonalmente a las primeras. Esta zona está destinada para la disposición de cubiertos y útiles análogos.

Los extremos del conjunto de varillas acodadas permanecen vinculados a dos travesaños laterales, unidos a su vez cada uno de ellos a unos elementos soportantes de apoyo del conjunto. A su vez los tramos centrales de las varillas acodadas colaboran en la función de apoyo.

Cada travesaño lateral presenta, en situaciones extremas, dos casquillos enfrentados, destinados a alojar en su interior los extremos de una varilla en la que a su vez se encuentran unidas, a tramos equidistantes una serie de varillas curvadas, paralelas entre sí y vinculadas en sus extremos libres por otra varilla terminal. Este conjunto puede abatirse sobre las varillas acodadas, dado que la varilla base, de extremos alojados en los casquillos, pue-



de efectuar movimiento de giro en el interior de los mis
mos.

Entre las varillas curvilíneas situadas en am-
bas zonas extremas y las acodadas pueden situarse vertical-
5. mente los platos y demás elementos a escurrir, quedando
éstos dispuestos ordenadamente en dos agrupaciones.

Para una mejor comprensión de las característi-
cas generales que concurren en este escurridor plegable
para vajillas y útiles culinarios, se acompañan a la pre
10. sente memoria unos dibujos descriptivos, en los que se ha
representado un caso práctico de realización del mismo,
según los principios de las reivindicaciones, con la par
ticularidad de que las figuras diseñadas deberán ser ob-
servadas en sentido amplio y general, y sin carácter res
15. trictivo alguno, dada su condición meramente informativa.

En los dibujos:

La figura 1 es una representación, vista en pers
pectiva, del escurridor plegable para vajillas y útiles
culinarios, objeto del presente Modelo de Utilidad.

20. La figura 2 es una representación, vista en sec
ción según el plano II-II, de este escurridor plegable.

La figura 3 es una representación, vista asimis
mo en sección y en correspondencia con el dibujo anterior,
de este escurridor en la posición de plegado.

25. La figura 4 es una representación, vista en per
fil y situada en correspondencia con la figura 2, de este
escurridor.

Al objeto de facilitar la localización de las
distintas partes constitutivas en este escurridor plegable
30. para vajillas y útiles culinarios, se han situado números



en las figuras, relacionados con las descripciones que se realizan a continuación.

Este escurridor está formado por una pluralidad de varillas -1-, presentando cada una de ellas un tramo 5. central -2- rectilíneo, prolongado en ambos extremos según sendas ramas divergentes -3- que, a su vez, se extienden según una pequeña porción -4-, paralela al tramo central -2-. Las porciones -4- se prolongan según tramos divergentes -5-, extendidos aproximadamente hasta la mitad de 10. la altura de las ramas -3-. Ambos tramos -5- terminan en las partes rectilíneas -6-, paralelas al tramo central -2- y ambas de longitud equivalente a la correspondiente a este último.

Las varillas -1- se disponen paralelamente, equi 15. distanciadas entre sí y vinculadas merced a otras varillas -7-, sobrepuestas ortogonalmente en los tramos centrales -2-, asimismo paralelas entre sí, definiendo una especie de enrejado. Estas varillas -7- quedan situadas, además, en ambas ramas divergentes -3-, contiguas al tramo central 20. -2-.

Los extremos libres de los tramos -6- permanecen solidarizados a sendos travesaños laterales -8-, constituidos ambos por una varilla con sus extremos acodados en U, en los que se encuentran sendos casquillos -9-, destinados 25. a alojar en su interior, con posibilidad de giro, los extremos de una varilla -10-, base de una serie de varillas curvadas -11-, dirigidas hacia el exterior del conjunto y rematadas en sus extremos por otra varilla -12- terminal. Las varillas curvadas -11- se encuentran equidistanciadas 30. entre sí y el conjunto formado por ellas puede abatirse



sobre las porciones rectilíneas -6- de las varillas -1-, en orden a conseguir la posición de plegado.

El apoyo del conjunto se efectúa merced a los tramos centrales -2- y a los soportes extremos -13-, con
5. sistentes en sendas varillas, con sus extremos doblados ortogonalmente y solidarizados a los travesaños laterales -8-.

Todo cuanto no afecte, altere, cambie o modifique la esencia del escurridor descrito, será variable a los
10. efectos del actual Modelo.

N O T A.

Se reivindica como objeto de este registro por Modelo de Utilidad:

1.- Escurridor plegable para vajillas y útiles
15. culinarios, caracterizado por estar constituido por una pluralidad de varillas iguales, definiendo cada una de ellas un tramo central y otros extremos, rectilíneos, separados el central de los extremos por sendos acodamientos practicados en la varilla, de suerte que los tramos extre-
20. mos permanezcan más elevados que el central, quedando las varillas situadas paralelamente entre sí y encontrándose sobrepuestas ortogonalmente en el tramo central otras varillas, vinculadas a las primeras, definiéndose en tal zona un enrejado, susceptible de permitir la disposición de di-
25. versos útiles culinarios.

2.- Escurridor plegable para vajillas y útiles culinarios, según la reivindicación anterior, caracterizado porque las terminaciones de los tramos extremos rectilíneos de las varillas se encuentran unidas a un travesaño lateral,
30. constituido por una varilla con sus extremos doblados en U,



disponiendo cada uno de éstos de un casquillo situado de suerte que el correspondiente a un extremo de la varilla se encuentra enfrentado con el del otro extremo.

- 3.- Escurreidor plegable para vajillas y útiles culinarios, según las reivindicaciones anteriores, caracterizado porque los casquillos, situados en los extremos de los travesaños laterales, son susceptibles de alojar las terminaciones de unas varillas, de las cuales parten a su vez una serie de varillas curvadas, equidistanciadas entre sí y dirigidas hacia el exterior del conjunto, con sus extremos libres solidarizados a otra varilla terminal, siendo capaces las varillas curvadas de abatirse sobre cada uno de los conjuntos formados por los tramos extremos de las varillas acodadas, merced al giro de la varilla base, guiado por los casquillos.
5. 10. 15.

- 4.- Escurreidor plegable para vajillas y útiles culinarios, según las reivindicaciones anteriores, caracterizado porque los travesaños laterales disponen, en la parte contraria a la de vinculación de los casquillos, de unos soportes formados por varillas con sus extremos doblados ortogonalmente y unidos a los travesaños, capaces de conseguir el apoyo del conjunto con el concurso de los tramos centrales de las varillas acodadas.
- 20.

- Sean cuales fueren las circunstancias que concurren en la esencialidad del Modelo de Utilidad, definido en las anteriores reivindicaciones, cuyo objeto es:
- 25.

5.- "ESCURRIDOR PLEGABLE PARA VAJILLAS Y ÚTILES CULINARIOS".

- Consta la presente memoria de siete hojas foliadas, mecanografiadas por una sola cara y de los dibujos
- 30.

778

- 7 - 92049



unidos a la misma.

Barcelona, 22 MAY. 1973

P.A. de MERY, S.A.

ALFONSO DURAN

p. p.

Fdo.: Luis Durán Benejam

DV/mm.

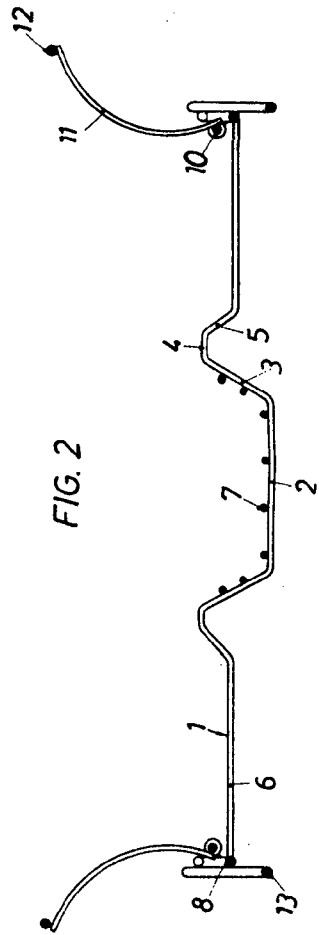


FIG. 2

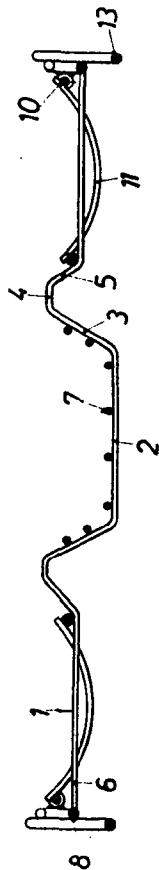


FIG. 3

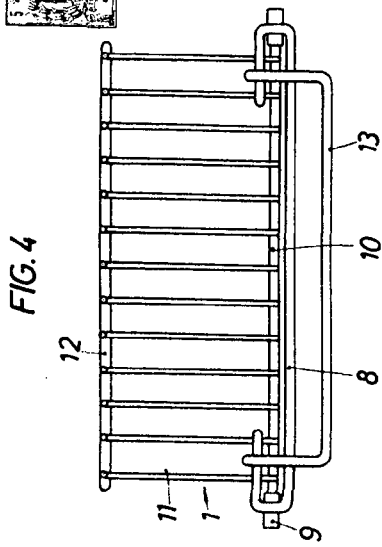


FIG. 4

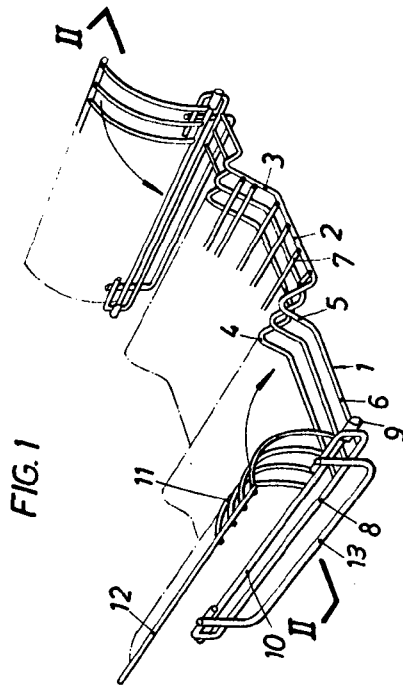


FIG. 1

BARCELONA, 22 MAYO 1973
P. A.

ALFONSO DURAN
P. P.

Fdo: Luis Durán Benering