



192045

AV7C

M O D E L O  
D E  
U T I L I D A D

a favor de INDUSTRIAL DE BELLEZA Y PELUQUERIA, S. A.,  
entidad española, domiciliada en Barcelona, calle Ciu-  
dad de Asunción, 30, por "DISPOSITIVO DE FIJACIÓN PARA  
RESPALDOS RECLINABLES".

- . -

MEMORIA DESCRIPTIVA

La presente invención se refiere a un dispositi-  
vo de fijación para respaldos reclinables, especialmen-  
te indicado para sillones de peluquería.

5. Los sillones utilizados en los salones para el  
tratamiento del cabello, ya sean femeninos o masculinos,  
precisan disponer de un respaldo reclinable, a fin de si-  
tuar al usuario en la posición más apropiada según la o-  
peración que se esté llevando a cabo. Ello supone a la  
vez un mecanismo de fijación del respaldo, que hasta la  
10. fecha es de manipulación y realización complicada.



Este inconveniente ha quedado resuelto con el mecanismo objeto de la invención, cuya constitución es muy simple y de fácil manejo, a pesar de lo cual presenta las características de seguridad imprescindibles.

5. El mecanismo en cuestión consta de una barra articulada en posición oscilante por su extremo superior en un soporte fijo al respaldo. Esta barra está guiada en el interior de un orificio previsto en un brazo articulado a su vez por un extremo en un punto del asiento, quedando el eje de la barra en posición algo inclinada respecto al eje del orificio, de forma que la barra queda bloqueada, disponiendo el brazo de una empuñadura para facilitar su manejo y situarla en posición de desbloqueo de la barra.
- 10.
15. Dicha barra está dotada de topes separados longitudinalmente, que limitan el desplazamiento axial de la misma en el interior del orificio del brazo.
- Para la mejor comprensión de cuanto queda descrito en la presente memoria, se acompaña un dibujo en el que, tan sólo a título de ejemplo, se representa un caso práctico de realización del objeto de la invención.
- 20.
- En dicho dibujo, la figura 1 es una vista en alzado del sillón, apareciendo en línea de trazos una posición desplazada del respaldo y del mecanismo; la figura 2 es un detalle en perspectiva y a mayor escala del mecanismo; y la figura 3 es una sección longitudinal que muestra la posición de bloqueo de la barra con el orificio del brazo.
- 25.

192045

21 M



5. El mecanismo descrito consta en el dibujo de una barra -1- articulada por su extremo superior a una horquilla -2- fijada en la cara posterior del respaldo -3-. Esta barra está guiada en el interior de un orificio -4- de un brazo acodado -5-, articulado por un extremo a una horquilla -6- fijada en la cara inferior del asiento -7-.

10. La barra -1- está dotada de dos arandelas -8- y -9- distanciadas, que limitan su desplazamiento en el interior del orificio -4-.

Por su parte, el brazo -5- presenta una empuñadura -10- para su accionamiento.

15. Normalmente el eje de la barra -1- queda en posición inclinada respecto al eje del orificio -4- (figura 3), de forma que la barra queda bloqueada, y con ella el respaldo -3-. Basta tirar de la empuñadura -10- hacia arriba, para desplazar ligeramente el brazo -5- y situar el eje del orificio -4- alineado respecto al de la barra, con lo que ésta se desliza libremente, pudiendo graduar la inclinación deseada en el respaldo -3-. Al soltar el pomo -10- queda bloqueada inmediatamente la barra -1- y la posición en que se encontraba el respaldo. La arandela -9- impide que la barra pueda salir del orificio -4- y la arandela -8- constituye tope de inclinación del respaldo.

20.

25.

Cuando se desea situar el respaldo en posición derecha, o hacia arriba, basta empujarlo en este sentido, sin necesidad de actuar sobre la empuñadura.



El mecanismo es simple en extremo, permitiendo una graduación perfecta de la inclinación del respaldo, y con una manipulación sencilla que no precisa de esfuerzos.

5. La ausencia de piezas delicadas y articulaciones complejas en el mecanismo, garantiza su robustez y duración, ventajas que hay que añadir a las de la simplicidad y efectividad ya mencionadas.

10. Serán independientes del objeto de la invención los materiales empleados en la construcción de las distintas piezas que componen el mecanismo, formas y dimensiones de las mismas y cuantos detalles accesorios puedan presentarse, siempre y cuando no afecten a su esencialidad.

- . -

#### N O T A

15. Se reivindica como objeto del presente modelo de utilidad:

1. Dispositivo de fijación para respaldos reclinables, caracterizado esencialmente por el hecho de que consta de una barra articulada por su extremo superior al respaldo, guiada en el interior de un orificio de mayor diámetro previsto en un brazo articulado a su vez al asiento, dotado de empuñadura de accionamiento, cuya barra presenta su eje inclinado respecto al del orificio, de forma que queda bloqueada mientras no se actúa sobre el brazo



para situar al orificio en posición coaxial respecto a la barra.

5. 2. Dispositivo de fijación para respaldos reclinables, según la reivindicación anterior, caracterizado por el hecho de que la barra presenta topes que limitan su desplazamiento en el interior del orificio del brazo.

3. Dispositivo de fijación para respaldos reclinables.

La presente memoria descriptiva consta de cinco hojas foliadas escritas a máquina por una sola cara.

Barcelona, 21 de mayo de 1973

INDUSTRIAL DE BELIEZA Y PELUQUERIA, S.A

p.a.

21



FIG. 1

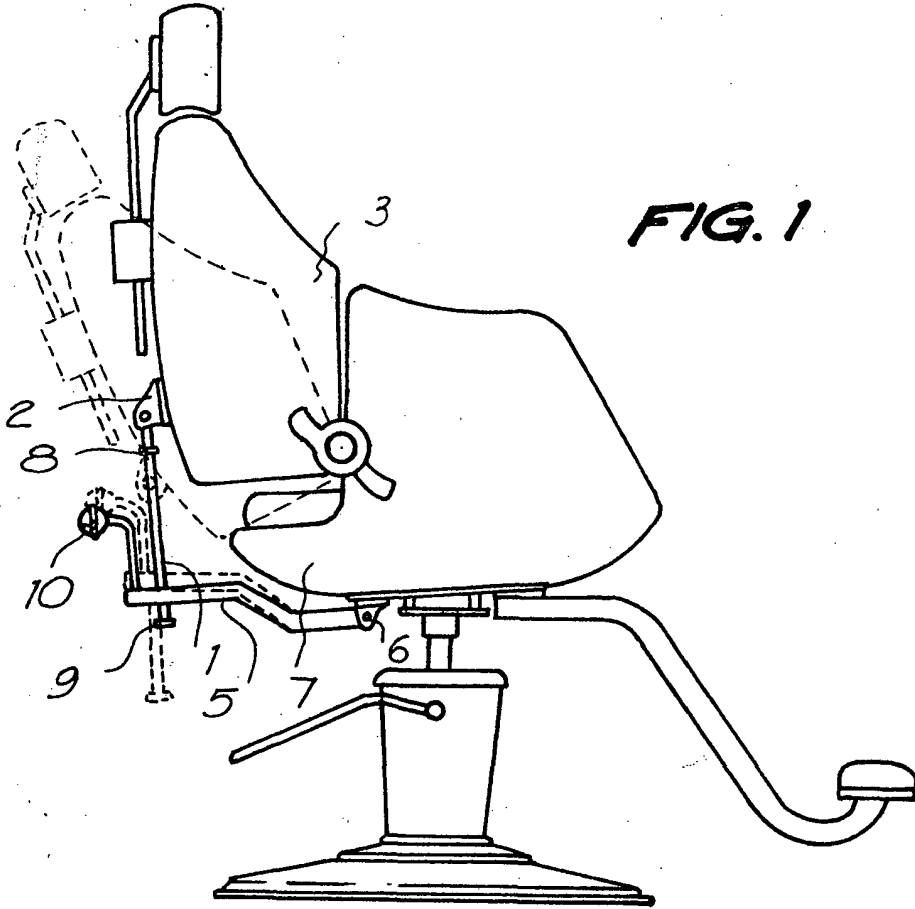


FIG. 2

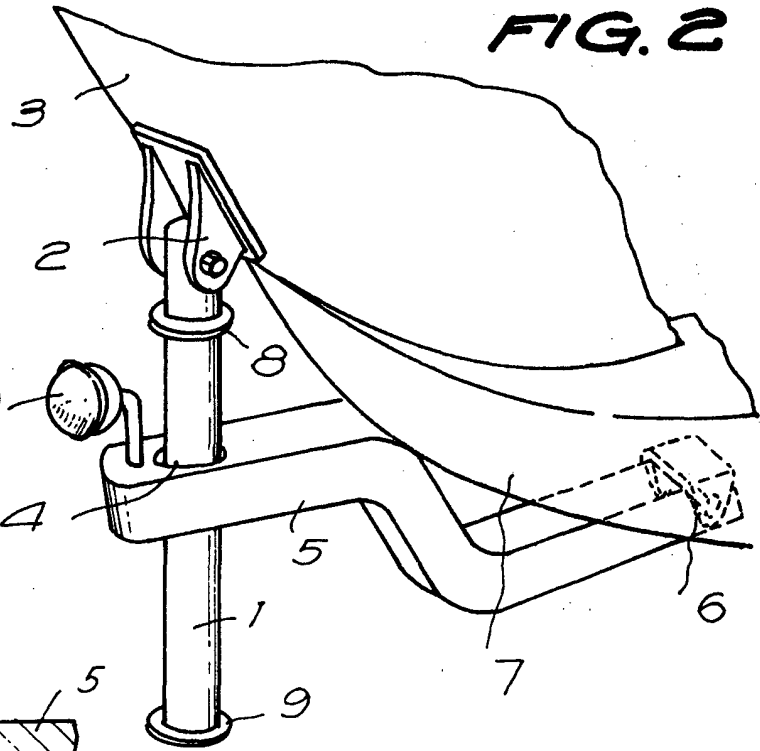
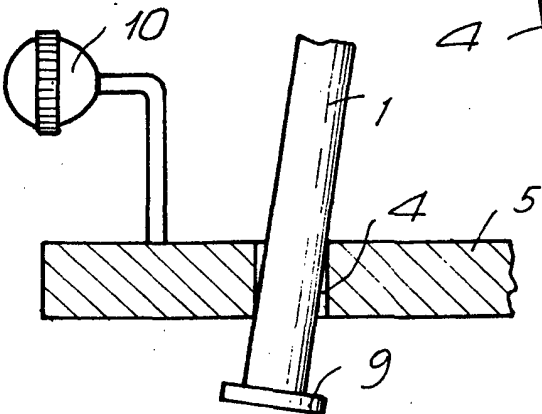


FIG. 3



Barcelona, 21 de mayo de 1.973  
P.a.

1/06667