

Int. Cl. A61F

19



192.040

192040

M O D E L O  
D E  
U T I L I D A D

a favor de ARBORA INTERNATIONAL, S. A., entidad españo-  
la, domiciliada en Barcelona, Avenida Infanta Carlota  
Joaquina, 40, por "APLICADOR PARA TAMPONES VAGINALES",

- . -

MEMORIA DESCRIPTIVA

La presente invención se refiere a un aplica-  
dor para tampones vaginales, mediante el cual es posi-  
ble la introducción de los mismos con las mayores garan-  
tías de higiene.

5. Es evidente que la manipulación de los tampo-  
nes vaginales ha de realizarse con las medidas convenien-  
tes a fin de no alterar las condiciones asépticas con que  
viene suministrado de fábrica. La manipulación con los  
dedos de la usuaria, para su introducción en la vagina,
10. puede alterar estas condiciones de asepsia e higiene, en

1940

19



perjuicio de la propia usuaria.

Para evitar estos inconvenientes, la solicitante tramitó y obtuvo la concesión en su día del modelo de utilidad N<sup>o</sup> 159.535, por "Un aplicador para tampones

5. vaginales", que se caracteriza porque consta de un cuerpo tubular abierto por sus dos extremos, en el interior del cual ajusta el tampón, empujado mediante un émbolo, también tubular, atravesado por el cordoncillo unido al tampón.

10. La práctica ha demostrado que, basándose en el aplicador en cuestión es posible mejorar su constitución para obtener mejoras prácticas, y en consecuencia, se ha ideado el aplicador objeto de la presente invención.

15. Dicho aplicador, del tipo constituido por cuerpo tubular y émbolo tubular que empuja al tampón, se caracteriza porque el extremo del émbolo, opuesto al que empuja al tampón, presenta un pequeño resalte anular externo, que constituye tope de apoyo contra el canto extremo del cuerpo tubular y evita la introducción total del émbolo en el cuerpo tubular al empujarlo hacia la

20. posición de trabajo.

Para la mejor comprensión de cuanto queda descrito en la presente memoria, se acompaña un dibujo en el que, tan sólo a título de ejemplo, se representa un

25. caso práctico de realización del objeto de la invención.

En dicho dibujo, la figura 1 es una vista en sección longitudinal del aplicador con el tampón en su interior y el émbolo a punto de iniciar su carrera; la

19 MAY 1954



figura 2 es una vista similar, con el émbolo desplazado y el tamón empujado fuera del cuerpo tubular; y la figura 3 es un detalle a mayor escala de la figura anterior, que muestra el resalte de tope contra el cuerpo tubular.

5.

El aplicador descrito consta en los dibujos de un cuerpo tubular -1- en cuyo interior ajusta el tampón -2- dotado de un cordoncillo -3- para su posterior extracción. El cuerpo -1- presenta un extremo con una prolongación -4- de menor diámetro, dotada de nervios externos -5-. En esta prolongación ajusta en posición deslizable un émbolo tubular -6-, a través del cual pasa el cordoncillo -3-, con un extremo interno -7- ligeramente abocardado, que se apoya contra el tampón -2-, mientras que el opuesto sobresale considerablemente de la prolongación -4- en posición de carga, y está dotado de un reborde anular -8-, susceptible de establecer tope de apoyo contra el canto de la prolongación -4-, en la posición de trabajo (figura 3).

10.

15.

20.

Para usar el dispositivo en cuestión se introduce el cuerpo -1- en la vagina y a continuación se empuja el tampón previamente situado en el interior de -1-, mediante el émbolo -6-, hasta que el tampón sale totalmente del cuerpo tubular y queda alojado en la vagina. En esta posición el resalte -8- se apoya contra el canto de -4- impidiendo la ocultación total del émbolo y facilitando así su ulterior extracción. El cuerpo -1- con el émbolo en su interior, se retira de la vagina una vez

25.



colocado el tampón, quedando el cordoncillo -3- al exterior para facilitar la extracción del tampón empapado.

5. El cuello -4-, además de guiar al émbolo, constituye una zona de asido del aplicador durante su manipulación, y a tal fin está dotado de los nervios externos -5-.

10. El extremo -7- abocardado del émbolo, además de facilitar el apoyo correcto del extremo del tampón impide la extracción total del émbolo en el movimiento de retroceso del mismo.

15. Como se desprende de todo lo descrito, el aplicador en cuestión evita la manipulación directa del tampón al introducirlo en la vagina, de forma que la operación se realiza con las máximas condiciones de higiene. Por otra parte el tampón puede suministrarse de origen dentro del tubo aplicador, que ya constituye una protección hasta el momento de su utilización.

20. La presencia del resalte -8- es una innovación de gran interés, al evitar la introducción total del émbolo, lo cual supone dificultades para devolver al émbolo a su primitiva posición de carga. En consecuencia se ha dotado al aplicador de un detalle de suma importancia en el orden práctico.

25. Serán independientes del objeto de la invención los materiales empleados en la fabricación de las distintas piezas que lo integran, formas y dimensiones de las mismas y cuantos detalles accesorios puedan presentarse,

19 MAY 1973



siempre y cuando no afecten a su esencialidad.

- . -

N O T A

Se reivindica como objeto del presente modelo de utilidad:-

5. 1. Aplicador para tampones vaginales, del tipo que comprende un cuerpo tubular abierto por ambos extremos en cuyo interior ajusta el tampón, que es empujado por un émbolo tubular y abierto, que se desliza por el interior del cuerpo tubular, caracterizado esencialmente por el hecho de que el extremo del émbolo presenta un reborde saliente al exterior, que constituye tope de apoyo contra el canto del cuerpo tubular, evitando la introducción total del émbolo en su movimiento de empuje del tamón.
- 10.

2. Aplicador para tampones vaginales.

La presente memoria descriptiva consta de cinco hojas foliadas escritas a máquina por una sola cara.

Barcelona, 19 de mayo de 1973

ARBORA INTERNATIONAL, S. A.

p.a. I. PONTI

P. P.

192040

23500/1

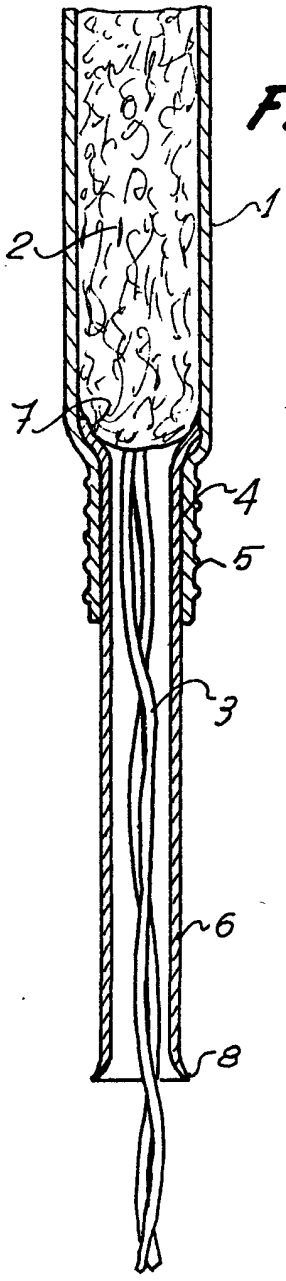


FIG. 1

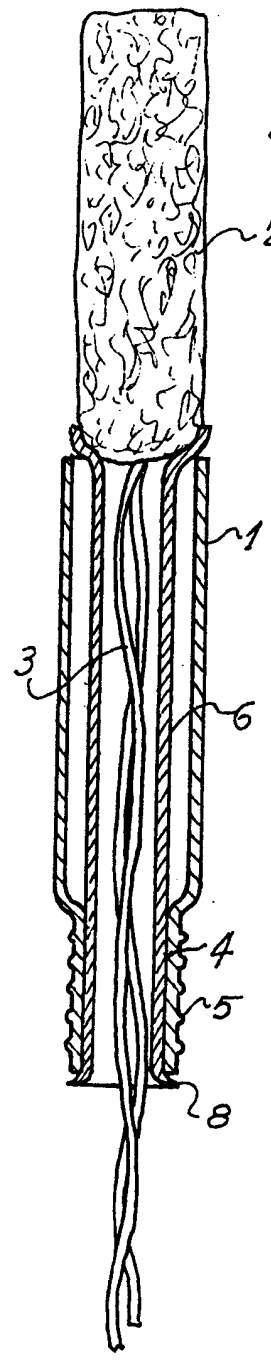


FIG. 2

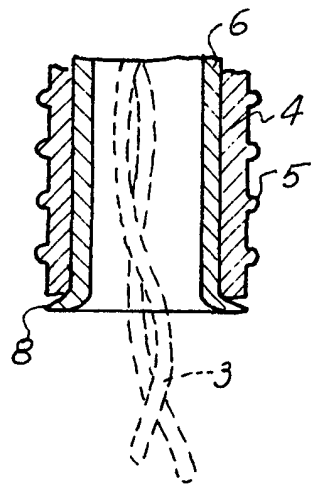


FIG. 3

Barcelona, 19 de mayo de 1973

f.a. I. PONTI  
 p.