

8-7-75



192038

YB65-D

MODELO DE UTILIDAD

por 20 años

por "RECEPTACULO PARA PRENDAS DE ROPA", a favor de MERY, S.A., de nacionalidad española, domiciliada en TARRASA (Barcelona) - Avda. Joaquín de Sagrera, s/n.

=====

MEMORIA DESCRIPTIVA

La presente memoria descriptiva y los dibujos complementarios adjuntos hacen referencia a un receptáculo para prendas de ropa, de ventajosa utilización en el hogar y destinado para el almacenamiento de todas aquellas prendas que, posteriormente, deban pasar a la operación de lavado.

Generalmente las amas de casa que se sirven de los modernos medios mecánicos actuales para el lavado de ropa, acostumbran a dar cierta periodicidad a la operación, lo cual hace necesario el empleo de recipientes en los que sucesivamente se vayan disponiendo las prendas a lavar. El receptáculo, objeto del presente Modelo de Utilidad, cumple ventajosamente esta necesidad de almacenamiento, por lo que habrá de satisfacer ampliamente las exigencias de las amas de casa, público al que este artí



culo va dirigido.

Al propio tiempo, este receptáculo para prendas de ropa, posee ventajas de orden higiénico, por cuanto a tal efecto presenta una tapa basculante de cierre.

5. Su lugar de emplazamiento más idóneo es la galería o cuarto de aseo, estando dotado de medios de rodadura para su más fácil desplazamiento.

- Su constitución es muy sencilla pues está formado por un armazón de varillas, al que se adapta una caja o recipiente, realizado en material plástico laminar, muy flexible, el cual proporciona gran ligereza al conjunto. Las varillas tienen sus extremos acoplados en unos soportes al efecto, situados superior e inferiormente, los cuales facilitan el montaje y sujeción del conjunto. Los soportes inferiores permiten el acoplamiento de ruedas giratorias locas, para el desplazamiento del conjunto.
- 10.
- 15.

- La caja o recipiente consiste en un cuerpo enterizo prismático rectangular, dotado superiormente de una tapa de cierre basculante y comprendiendo en su parte inferior una placa base, destinada a constituir el fondo del conjunto.
- 20.

- Para una mejor comprensión de las características generales que concurren en este receptáculo para prendas de ropa, se acompañan a la presente memoria unos dibujos descriptivos, en los que se ha representado un caso práctico de realización del mismo, según los principios de las reivindicaciones, con la particularidad de que las figuras diseñadas deberán ser observadas en sentido amplio y general y sin carácter restrictivo alguno,
- 25.
- 30.

dada su condición meramente informativa.

En los dibujos:

5. La figura 1 es una representación, vista en perspectiva, del receptáculo para prendas de ropa, objeto del presente Modelo de Utilidad.

La figura 2 es una representación, vista asimismo en perspectiva, de los elementos integrantes de este receptáculo, convenientemente situados en orden de montaje.

10. La figura 3 es una representación, vista también en perspectiva, en la que puede observarse el detalle de acoplamiento entre las varillas y soportes, en situación superior, por debajo de la embocadura de este receptáculo para prendas de ropa.

15. La figura 4 es una representación, vista en sección según el plano IV-IV, de este receptáculo para prendas de ropa.

20. La figura 5 es una representación, vista en alzado, de uno de los soportes integrantes de este receptáculo, en tanto que la figura 6 constituye una vista en sección, según el plano IV-IV y en correspondencia con el alzado anterior, de este mismo soporte, en el que se ha dibujado acoplada una ruedecita.

25. Al objeto de facilitar la localización de las distintas partes constitutivas en este receptáculo para prendas de ropa, se han situado números en las figuras, relacionados con las descripciones que se realizan a continuación.

30. Este receptáculo comprende un armazón o esqueleto estructural integrado por dos soportes superiores



-1- y -2-, y otros dos -3- y -4-, situados los primeros superiormente y los segundos inferiormente, todos ellos iguales entre sí y realizados preferentemente en material plástico semirrígido, de estructura laminar.

5. Entre los soportes -1- y -2- se encuentran situadas las varillas horizontales -5- y -6-, de extremos alojables en el interior de las cavidades -7-, practicadas el efecto en los soportes. Montados convenientemente soportes y varillas se obtiene como resultado un marco de configuración rectangular. Este apoya en cuatro varillas verticales -8-, -9-, -10- y -11-, con sus extremos superiores alojables en cavidades -12-, practicadas en los soportes -1- y -2- y los inferiores en las cavidades análogas -13- de los soportes -3- y -4-.
10. El conjunto estructural resultante del montaje de soportes y varillas recibe una caja laminar flexible -14-, de configuración prismático rectangular, quedando definido su fondo por la lámina -15-, en tanto que la base opuesta, en disposición superior, se encuentra abierta, con sus lados mayores rebordeados hacia el interior del conjunto según sendas bandas -16- y -17-, sobre las que puede asentar una tapa de cierre -18-, basculante, la cual se prolonga en su parte frontal según un remate ortogonal -19-, para facilitar la apertura del conjunto.
15. Los soportes inferiores -3- y -4- están dotados de unas cavidades -20-, capaces de alojar en su interior el vástago -21-, solidario de una pieza horquillada -22- en la que se encuentra dispuesta, con posibilidad de giro, una ruedecita -23-.
20. Todo cuanto no afecte, altere, cambie o modifi
- 25.
- 30.



que la esencia del receptáculo descrito, será variable a los efectos del actual Modelo.

N O T A.

Se reivindica como objeto de este registro por
5. Modelo de Utilidad.

1.- Receptáculo para prendas de ropa, caracterizado esencialmente por estar constituido por un armazón estructural integrado por varios brazos soportantes, dotados cada uno de ellos de cavidades el efecto para el
10. alojamiento de los extremos de unas varillas, horizontales y verticales, extendiéndose éstas de un brazo a otro determinando las aristas de un cuerpo de configuración prismático rectangular, definido por una envolvente flexible, a modo de caja, dotada superiormente de una tapa de
15. cierre abatible y estando provista inferiormente de una lámina, en funciones de fondo de la caja, la cual apoya sobre los brazos soporte en situación inferior, presentando éstos cavidades susceptibles de permitir el acoplamiento de los vástagos de unas piezas horquilladas,
20. en las que se encuentran dispuestos medios de rodadura, en orden a facilitar los desplazamientos del conjunto.

Sean cuales fueren las circunstancias que concurran en la esencialidad del Modelo de Utilidad, definido en la anterior reivindicación, cuyo objeto es:

25. 2.- "RECEPTÁCULO PARA PRENDAS DE ROPA".

Consta la presente memoria de seis hojas foliadas, mecanografiadas por una sola cara y de los dibujos

8778

- 6 -

38

19



unidos a la misma.

19 MAY. 1973

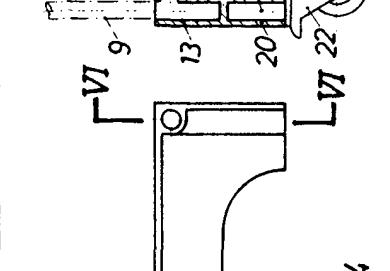
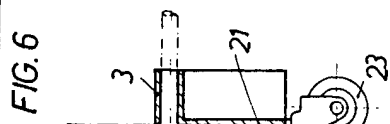
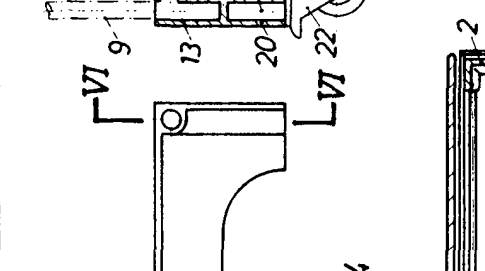
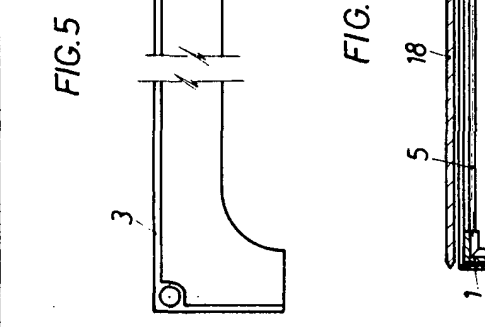
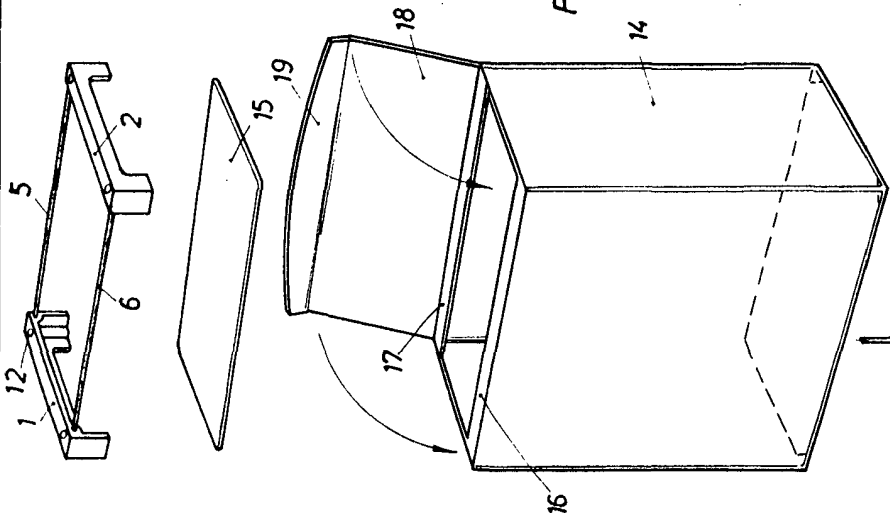
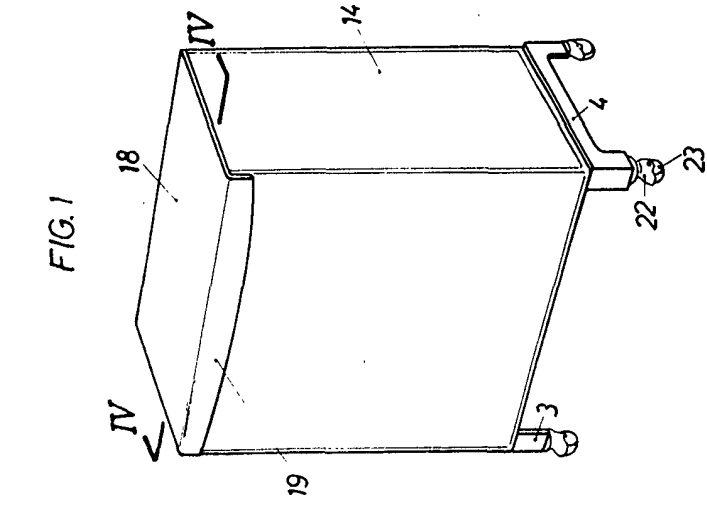
Barcelona,

P.A. de MERY, S.A.

ALFONSO DURÁN
p. p.

Fdo.: Luis Durán Benejam

DV/pc.



BARCELONA. 19 MAY. 1973
P. A.

ALFONSO DURAN
P. P.

[Signature]
Fdo.: Lufs Durán Benejam