

8775

192035



A 46.1

MODELO DE UTILIDAD

por 20 años

por "UN CEPILLO OCULTABLE", a favor de MERY, S.A., de nacionalidad española, domiciliada en TARRASA (Barcelona), Avda. Joaquín de Sagrera, s/n.

= = = = =

MEMORIA DESCRIPTIVA

La presente memoria descriptiva y los dibujos complementarios adjuntos hacen referencia a un cepillo ocultable, el cual constituye una novedad, destinado especialmente para formar parte de los equipos de aseo y limpieza que normalmente se llevan en los viajes y salidas prolongadas.

- 5.
- 10.
- 15.



El plegado y consiguiente ocultación de este cepillo permite ventajosamente su disposición en bolsos y todo tipo de equipajes, sin perjuicio de los demás elementos contenidos, en razón del posible contacto con los

5. haces de cerdas, portadores de residuos de polvo y suciedad.

Para una mejor comprensión de las características generales que concurren en este cepillo ocultable, se acompañan a la presente memoria unos dibujos descriptivos, en los que se ha representado un caso práctico de realización del mismo, según los principios de las reivindicaciones, con la particularidad de que las figuras diseñadas deberán ser observadas en sentido amplio y general, y sin carácter restrictivo alguno, dada su condición meramente informativa.

10.

15.

En los dibujos:

La figura 1 es una representación, vista en perspectiva, del cepillo ocultable objeto del presente Modelo de Utilidad.

20. La figura 2 es una representación, vista asimismo en perspectiva, de este cepillo en la posición correspondiente a plegado u ocultación.

La figura 3 es una representación parcial, vista en sección según un plano longitudinal, de este cepillo ocultable.

25.

La figura 4 es una representación, vista en sección según un plano transversal y en correspondencia con el dibujo anterior, de este cepillo en la posición de abierto.

30. Al objeto de facilitar la localización de las



distintas partes constitutivas en este cepillo ocultable, se han situado números en las figuras, relacionados con las descripciones que se realizan a continuación.

- Este cepillo está formado por una placa soporte -1- dotada, en una de sus caras, de una pluralidad de agujeros, regularmente distribuidos, en los que se alojan parcialmente sendos haces -2-, emergentes al exterior e integrado cada uno de ellos por una serie de cerdas -3-, extremadamente flexibles.
5. La placa soporte -1- presenta, en cada una de las caras laterales menores, dos tetones -4- destinados a encajar en unos agujeros al efecto, practicados en las tapas -5- y -6- giratorias y mutuamente abatibles, capaces de encerrar en su interior al conjunto de haces de
10. cerdas -2-, constitutivos del cepillo. En la posición de ocultación se obtiene un cuerpo cerrado definido por las tapas -5- y -6- y la placa soporte -1-, la cual lateralmente configura una pluralidad de estrías -7-, para la mejor y más cómoda utilización y manipulación del conjunto.
15. Las hendiduras semicirculares -8- y -9-, coincidentes por superposición al abatir las dos tapas en la posición de ocultación del cepillo, tienen por objeto facilitar la apertura del conjunto.
20. Todo cuanto no afecte, altere, cambie o modifique la esencia del cepillo descrito, será variable a los efectos del actual Modelo.
25. N O T A.
- Se reivindica como objeto de este registro por
30. Modelo de Utilidad:



- 1.- Un cepillo ocultable, del tipo de los que comprenden una base soporte de configuración general paralelepípedica, dotada en una de sus caras de una pluralidad de haces de cerdas emergentes, regularmente distribuidos según alineaciones longitudinales y transversales, caracterizado porque cada una de las caras laterales menores de la base soporte dispone de dos tetones, capaces de permitir el acoplamiento de dos tapas idénticas, giratorias y mutuamente abatibles, susceptibles de encajarse en su interior al conjunto de haces de cerdas, originando una caja limitada por ambas tapas y la base soporte, y presentando cada una de aquéllas una hendidura semicircular, situada de suerte que, en la posición de ocultación, quede enfrentada coincidentemente con la correspondiente de la otra tapa.
- 5.
- 10.
- 15.

Sean cuales fueren las circunstancias que concurran en la esencialidad del Modelo de Utilidad, definido en la anterior reivindicación, cuyo objeto es:

2.- "UN CEPILLO OCULTABLE".

20. Consta la presente memoria de cuatro hojas foliadas, mecanografiadas por una sola cara y de los dibujos unidos a la misma.

Barcelona, 19 MAY. 1973

P.A. de MERY, S.A.

ALFONSO DURÁN

P. P.



Fdo.: Luis Durán Benejam



FIG. 2

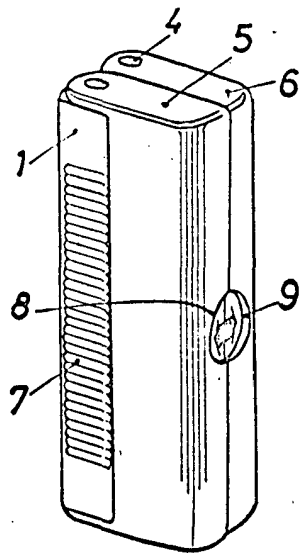


FIG. 1

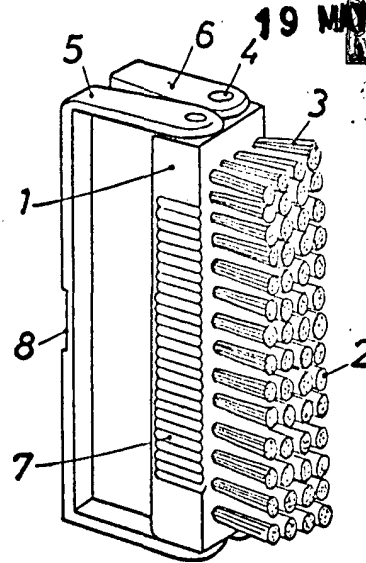


FIG. 3

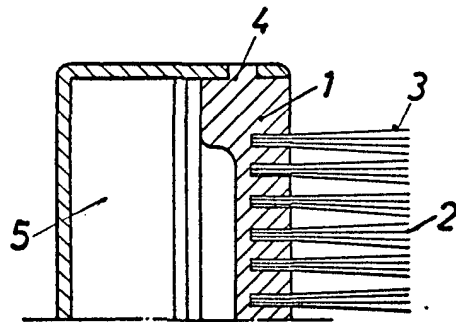
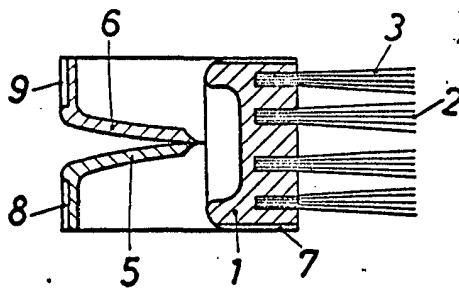


FIG. 4



BARCELONA, 19 MAY. 1973
P.A. ALFONSO DURÁN
P. P.

[Handwritten signature]
Fdo.: Luis Durán Benejam

ESCALA VARIABLE