



Int. Cl. ² : <u>24.1.9</u>

M O D E L O
D E
U T I L I D A D

a favor de INDUSTRIAS VALLS, S.A., entidad española, domiciliada en Igualada (Barcelona, Avenida Balmes, 14-16, por "MANGA DE EXTENSIÓN REGULABLE PARA PRENDAS DE VESTIR".

- . -

MEMORIA DESCRIPTIVA

La presente invención se refiere a una manga de extensión regulable para prendas de vestir, que soluciona el problema de las distintas longitudes de manga para una misma talla de cuerpo.

Las prendas dotadas de mangas tienen el inconveniente de que las tallas varían proporcionalmente las medidas del cuerpo, cuello y mangas, cuando, en realidad, para un mismo cuerpo pueden existir varias longitudes de mangas. Hasta ahora el pasar de una talla a otra, con el fin de ajustar la medida del cuerpo, significaba quedar con las



ajustar la longitud de la manga a la talla del brazo.

De esta forma se evita el problema que venía dándose con harta frecuencia que, cuando el usuario conseguía encontrar una talla que ajustara a su cuerpo, las mangas pecaban por exceso o defecto de longitud.

5.

Ahora, mediante esta manga, basta atender a las medidas del cuerpo, pues la manga ofrece posibilidades de adaptación, y ello de una manera muy simple, ya que basta descoser los respuntes -5-.

10.

Serán independientes del objeto de la invención los materiales empleados en la confección de la prenda, formas y dimensiones de la misma y cuantos detalles accesorios puedan presentarse, siempre y cuando no afecten a su esencialidad.

- . -

N O T A

15.

Se reivindica como objeto del presente modelo de utilidad:

20.

1. Manga de extensión regulable para prendas de vestir, caracterizada por el hecho de que presenta, en una zona cualquiera de su longitud, una pluralidad de pliegues dispuestos en sentido transversal y retenidos de manera que sea fácil su desdoblado a voluntad, para ajustar la longitud de la manga a la talla del usuario.

2. Manga de extensión regulable para prendas de



vestir.

La presente memoria descriptiva consta de cuatro hojas foliadas escritas a máquina por una sola cara.

Barcelona, 18 de mayo de 1.973

INDUSTRIAS VALLS, S.A.

p.a.

A large, stylized handwritten signature or scribble that overlaps the 'p.a.' text and extends across the page. The signature is written in dark ink and appears to be a cursive or semi-cursive style.



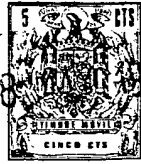


FIG. 1

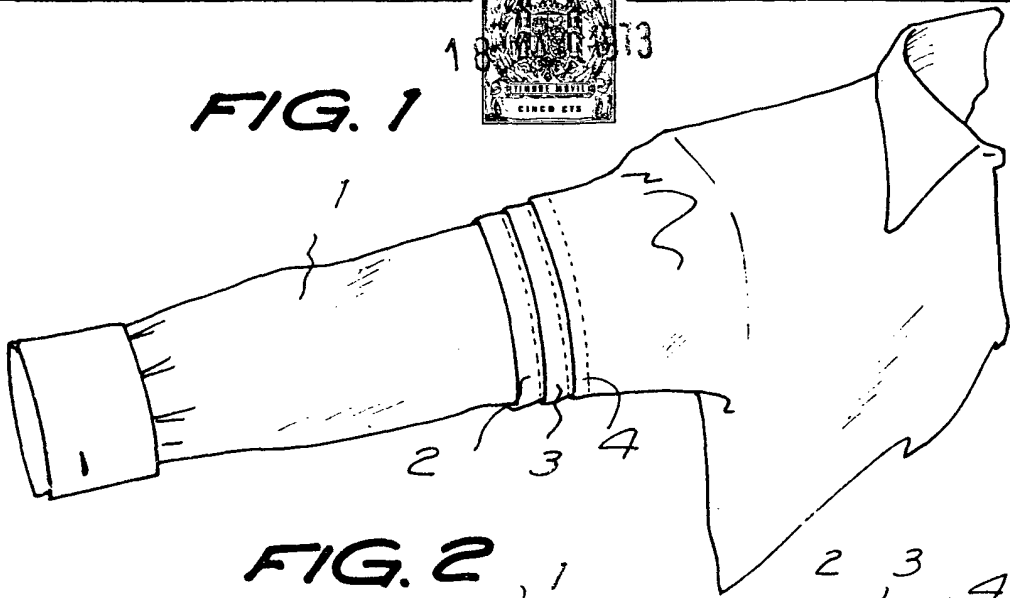


FIG. 2

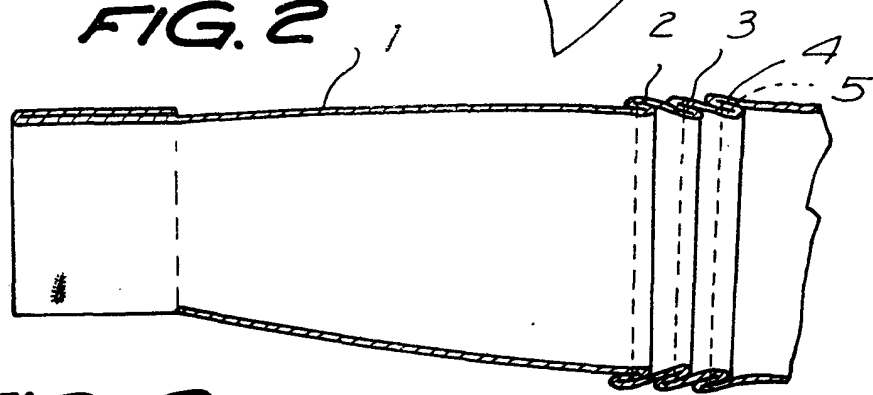


FIG. 3

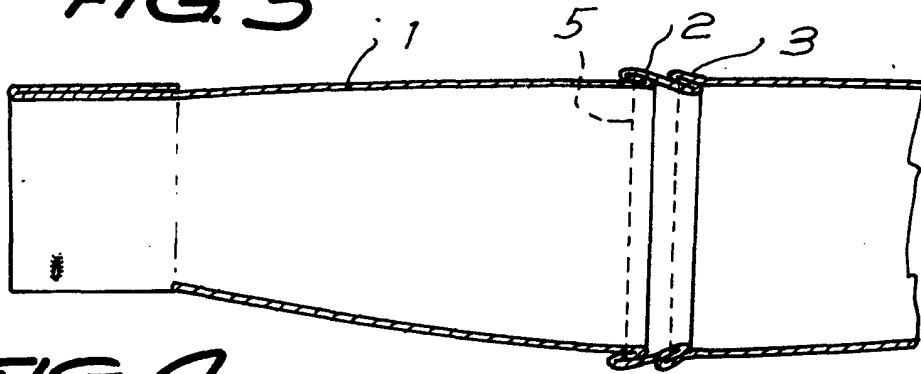
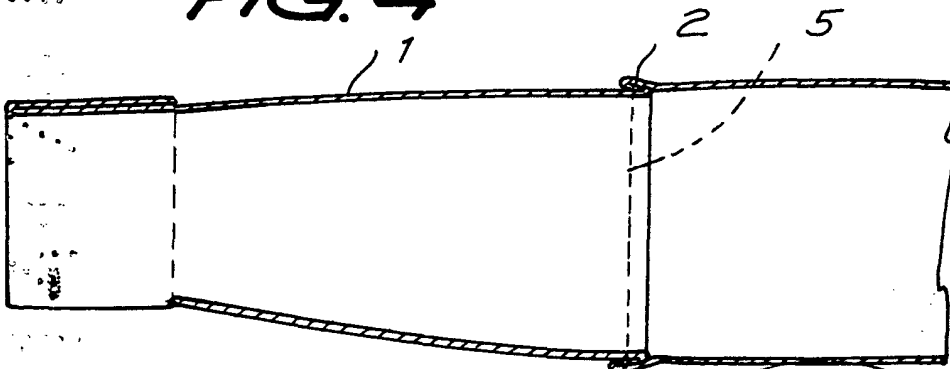


FIG. 4



Barcelona, 18 de mayo de 1973

p.a.