

192030



A479

M O D E L O
D E
U T I L I D A D

a favor de Don Juan BARBEIRO IBÁÑEZ, de nacionalidad española, residente en Barcelona, Calle Clot ,170, por "COLGADOR MÚLTIPLE".

- . -

MEMORIA DESCRIPTIVA

La presente invención tiene por objeto un colgador múltiple que ha sido estudiado y realizado de manera que su montaje es simple y, por tanto, resulta de fabricación económica, a la vez que es práctico.

5. Concurriendo a todo ello, el colgador en cuestión se caracteriza, en esencia, por el hecho de constar de una placa de forma adecuada fijable a la pared con medios convenientes y provista de un resalto de base superior plana en cuyo resalto están formadas unas cavidades cilíndricas o ligeramente cónicas en las que ajustan a
- 10.



presión cada uno de los extremos de sendos brazos dotados en su extremo libre de un capuchón sujeto a presión, que constituyen los colgadores propiamente dichos.

5. El montaje a presión de los brazos posibilita su orientación independiente, lo que facilita el colgamiento de las prendas correspondientes.

10. Los dibujos adjuntos muestran, esquemáticamente y tan sólo a título de ejemplo no limitativo del alcance de la presente invención, un caso práctico de realización de un colgador múltiple de las características indicadas.

15. En dichos dibujos, la figura 1 es un despiece del colgador considerado en sección por un plano de corte medio vertical; la figura 2 es una representación en perspectiva del colgador con uno de sus brazos separados en curso de montaje; y la figura 3 ilustra el mismo colgador mostrado en sección como en la figura 1, si bien ya montado y fijado en la pared del lugar de empleo.

20. De acuerdo con las citadas figuras, el colgador múltiple que se describe consta de una pieza soporte moldeada de un material plástico oportuno en la que queda conformada una placa discoidal -1- poseedora de un resalto -2- el cual presenta una base superior plana y una serie de cavidades -3- abiertas en dicha base y alineadas substancialmente en arco de circunferencia con separación conveniente entre ellas. La indicada pieza soporte presenta en la cara posterior de la placa -1- una película -4- autoadhesiva protegida, de origen, por una

25.

192030

17 MA



hoja de papel o equivalente -5-, extraíble.

5. El colgador múltiple en cuestión comprende una serie de brazos de varilla -6-, tantos como cavidades -3- presenta el resalte -2- de la pieza soporte antedicha, cuyos brazos tienen sendos extremos acodados -6a- y otras tantas extremidades -6b- también acodadas, aunque en sentido opuesto. Sobre estos últimos extremos van retenidos a presión respectivos capuchones -7-, mientras que los extremos acodados -6a- de los aludidos brazos
10. ajustan a presión en las mencionadas cavidades -3-.

15. En el empleo del colgador múltiple objeto de la invención, la extracción de la hoja de papel o equivalente +5- protectora de la película autoadhesiva, posibilita aplicar la precintada placa soporte a la pared -P- donde resulta convenientemente fijado el colgador. Se prevé que el sistema para obtener la fijación del colgador sean otros apropiados y que los medios empleados sean cualesquiera, tales como, por ejemplo, tornillos, clavos, etc.

20. El montaje de los brazos -6- del colgador múltiple por ajuste a presión de su extremo acodado -6a- en las cavidades -3- de la pieza soporte, como se ha explicado, permite el giro angular de los referidos brazos y el orientarlos convenientemente, con posibilidad de
25. colgar de los capuchones -7- las prendas, e incluso otros artículos, con la mayor facilidad y el máximo aprovechamiento del espacio.

Serán independientes del objeto de la invención



los materiales, formas y dimensiones del colgador múltiple de referencia, así como sus características y detalles de orden accesorio, y en general, todo cuanto no altere su esencialidad.

- . -

N O T A

5. Se reivindica como objeto del presente modelo de utilidad:-
1. Colgador múltiple, caracterizado esencialmente por el hecho de constar de una pieza soporte moldeada que configura una placa fijable a la pared con medios apropiados y un resalte de base superior provisto de una serie de cavidades abiertas en dicha base y en la que ajustan a presión los extremos acodados de respectivos brazos que, inflexionados por su extremidad opuesta en sentido contrario, llevan retenido a presión en tal extremidad un capuchón, cuyo montaje de los brazos por ajuste a presión en las referidas cavidades, permite el giro angular independiente de los brazos en ellas para efectuar el colgamiento sobre los indicados capuchones.
2. Colgador múltiple.
10. Todo ello según queda descrito en la presente memoria y resumido en las reivindicaciones contenidas al final de la misma, establecidas de acuerdo con el artículo 100 del vigente Estatuto sobre Propiedad Industrial y
- 15.
- 20.



17 MAY 1973

732073

que comprenden en conjunto cinco hojas foliadas, escritas a máquina por una sola de sus caras.

Barcelona, 17 de mayo de 1973

Juan BARBEIRO IBÁÑEZ
p.a.



FIG. 1

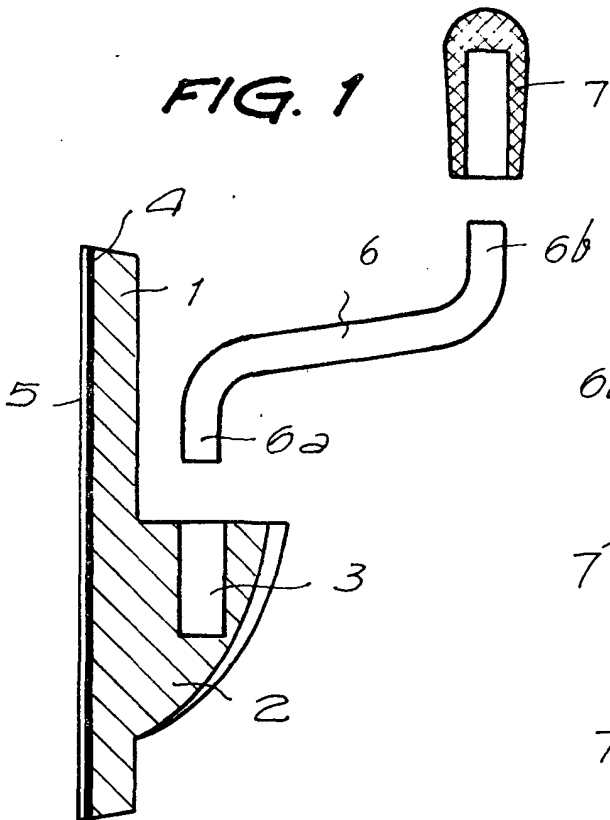


FIG. 2

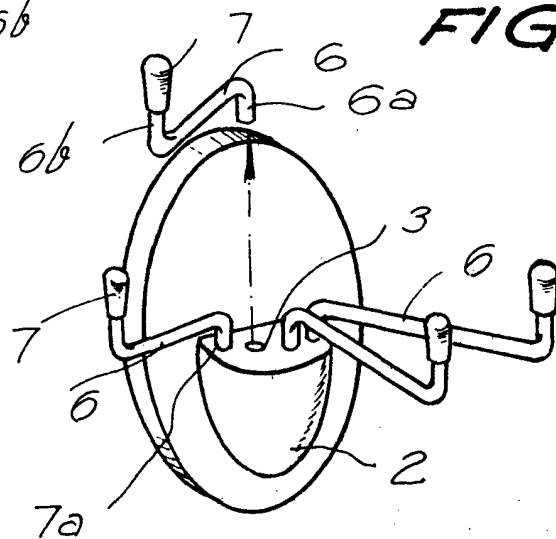
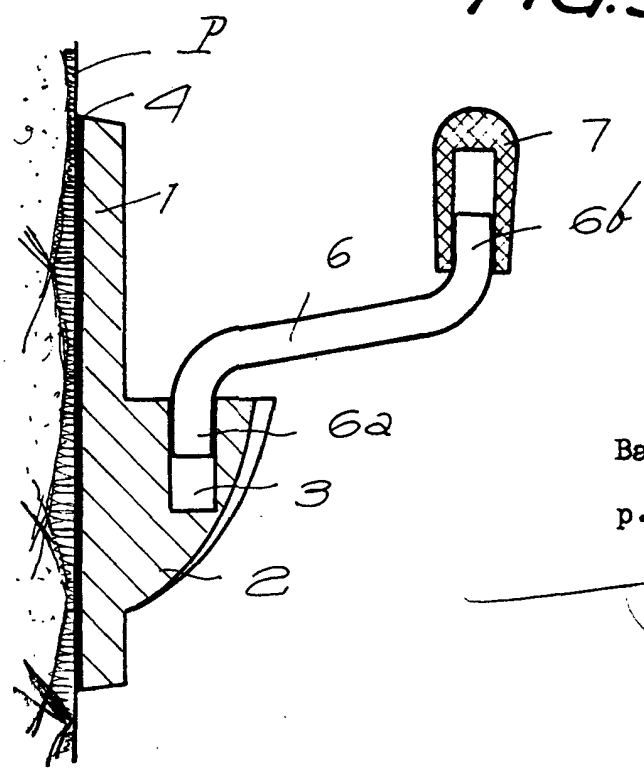


FIG. 3



Barcelona, 17 de mayo de 1973

p.a.