

192026



47 MAY 1973

ACIM

M O D E L O
D E
U T I L I D A D

a favor de INVESTORS IN VENTURES, INC., entidad norteamericana, domiciliada en New York (New York, E. U. A.), 140 Broadway, por "DISPOSITIVO PARA REGULAR EL PASO DE FLUIDO EN EL CUERPO DE UN SER VIVIENTE".

- . -

MEMORIA DESCRIPTIVA

La presente invención se refiere a dispositivos para controlar el flujo de fluido en cavidades corpóreas.

5. Por ejemplo, la presente invención se refiere a dispositivos dispuestos para ser empleados en un vaso humano, a fin de controlar el flujo de fluido a través del mismo.

Uno de los problemas que se han encontrado en el control del flujo de fluido en seres vivientes, es que, muy frecuentemente, los cambios que se hacen son irreversibles. Por ejemplo, si después de que se ha efectuado una vasectomía un individuo desea que se restablezca otra vez el flujo de

10.

192026 47



fluido con esperma viable, sucede frecuentemente que no es posible un retorno a la condición original del vaso. La experiencia ha mostrado que, una vez se ha realizado una vasectomía, sólo es posible substancialmente en menos de un 50% de los casos conocidos restablecer el flujo de fluido con esperma viable si un individuo decidiese acabar con la condición estéril conseguida mediante la vasectomía.

Tal como es bien sabido, uno de los mayores problemas actuales es el control de la población. Se ha propuesto realizar el control de la población mediante vasectomías. Sin embargo, uno de los inconvenientes primarios relativos a la vasectomía es la irreversibilidad de la misma. Una vez que se ha realizado la operación, un individuo no puede tener la seguridad de que el flujo de fluido con esperma viable pueda ser restablecido de una forma fiable.

Si fuera posible asegurar a los individuos que el vaso podría ser vuelto otra vez, cuando se deseara, a una condición en que el mismo funcionase de la misma forma que anteriormente a la vasectomía, muchos más individuos se prestarían a esta operación.

Otro problema hallado en relación con las operaciones que interrumpen el flujo de fluido en seres vivientes, es que muchos individuos consideran que no es aconsejable bloquear el flujo de fluidos en el cuerpo, aun cuando en la práctica no existen bases fundadas para tales opiniones. Esta creencia de que el bloqueo del flujo de fluido en el cuerpo no es aconsejable también tiene su importancia para reducir el número de operaciones tales como vasectomías.

17



192026

Es consecuentemente un objeto principal de la presente invención es el proporcionar dispositivos que evitarán los inconvenientes anteriores.

5. Por tanto, es un objeto primario de la presente invención el proporcionar un dispositivo que, siendo capaz de evitar el flujo de fluido en una condición determinada, puede restablecer fácilmente al mismo tiempo el flujo de fluido a la condición deseada.

10. Es también un objeto de la presente invención el proporcionar un dispositivo que no bloqueará el flujo de fluido sino que cambiará la condición del mismo de una forma completamente reversible, de manera que, sin bloquear al fluido, la condición del mismo puede ser cambiada desde su condición inicial y puede ser vuelta a su condición inicial, cuando se desee.

15. Es también un objeto de la presente invención proporcionar un dispositivo capaz de funcionar de una manera tal que pueda interrumpir el flujo de fluido y sea capaz al mismo tiempo de restablecer de forma fiable el flujo de fluido cuando se desee.

20. Específicamente, con respecto a un vaso humano, es un objeto de la invención proporcionar un dispositivo que sin detener el flujo del fluido en el vaso, pueda reducir en una posición el número de espermias vivos contenidos en el fluido hasta una proporción que reduce la probabilidad de concepción y en otra posición puede volver el fluido a su condición original.

25. Además, es un objeto de la presente invención, es-

192026



pecíficamente en el caso de un vaso humano, proporcionar un dispositivo que pueda interrumpir el flujo del fluido a través del vaso mientras que al mismo tiempo es capaz de restablecer de forma fiable el flujo del fluido a través del vaso.

5. De acuerdo con la invención, el dispositivo incluye unos medios de admisión y unos medios de salida así como un par de medios de montaje para montar respectivamente los medios de entrada y los medios de salida del fluido de forma hermética en una cavidad del cuerpo.
10. Entre los medios de admisión y salida hay un medio de control que coopera con los medios de entrada y los medios de salida para restablecer el flujo de fluido, en una condición dada, a través de los medios de admisión y los medios de salida en una posición de los medios de control, y para evitar el flujo de fluido, en una condición determinada, a través de los medios de admisión y
15. los medios de salida en otra posición de los medios de control.

- La invención se ilustra a título de ejemplo en los dibujos anexos, los cuales forman parte de esta solicitud y en los que: La figura 1 es un alzado esquemático en sección
20. longitudinal de un vaso con un dispositivo de la invención situado en el mismo; la figura 2 es un alzado en sección longitudinal del dispositivo de la figura 1, mostrado en la figura 2 en una posición donde el mismo evita el flujo de fluido en una condición determinada; la figura 3 es un alzado en sección longitudinal que muestra otra posición de la estructura
25. de la figura 2, permitiendo el dispositivo, en la posición de la figura 3, el flujo del fluido en una condición determinada; la figura 4 es un alzado en sección parcialmente longitudinal



192026

de otra realización de un dispositivo de la invención, y la figura 5 es un alzado en sección parcialmente longitudinal y fragmentario, de una tercera realización de un dispositivo de acuerdo con la presente invención.

5. Con referencia a la figura 1, se ilustra en la misma, de forma esquemática, una sección de un vaso humano -20-. Se forma una incisión -22- en una parte del vaso -20-, de manera que el dispositivo -24- de la presente invención puede situarse dentro del vaso en la forma mostrada en la figura 1. Este dispositivo -24- es en forma de una válvula que tiene unos medios de admisión -26- tubulares alargados y medios de salida -28- tubulares y alargados. Esta válvula puede ser colocada, en el ejemplo ilustrado, en un par de posiciones diferentes mediante el giro del vástago -30- de cualquier forma adecuada. Se observará que el vástago -30- se extiende hacia el exterior del vaso a través de la incisión -22-.

10. Se dispone un par de medios de montaje para montar los medios de admisión -26- y los medios de salida -28- de forma hermética al fluido dentro de la cavidad del cuerpo formada por el vaso -20- en el ejemplo de la figura 1. Este par de medios de montaje -32- y -34- tienen la forma de trozos de alambre de oro fino, enrollados en torno al exterior de los medios tubulares de admisión y salida para promocionar el desarrollo del tejido en los intersticios entre el alambre de oro fino, de forma que el tejido se desarrolla en torno a los medios de admisión y a los medios de salida proporcionando un montaje de los mismos perfectamente hermético al

192028

17



fluido. Los medios de montaje de alambre de oro -32 y -34- pueden tener tanto la forma de trozos separados de alambre como estar formado por un solo trozo continuo de alambre que tiene las porciones -32 y 34-, y una parte -36- del alambre puede ser arrollada también en torno al cuello de la válvula a través del cual se extiende el vástago -30-, de manera que cuando la incisión -22- se cicatriza, el tejido cicatrizado se desarrollará a lo largo del alambre -36- y será dirigido desde el mismo a los alambres -32 y 34- para incrementar el desarrollo del tejido y proporcionar el montaje hermético al fluido. Algo del alambre se puede extender también en torno al alojamiento exterior -38- de la válvula -24-.

Con referencia a las figuras 2 y 3, donde por motivos de conveniencia los medios de admisión -26- y los medios de salida -28- se muestran por sí mismos sólo junto con los medios de control que se forman por la válvula -24-, se apreciará que dentro de su alojamiento -38- la válvula -24- incluye un miembro de válvula esférica -40-, provisto con un par de pasos -42 y 44- que se extienden a través del mismo. El paso -42-, que también se muestra en la figura 3, se extiende recto a través del miembro de válvula esférico -40- a lo largo de un diámetro de la misma mientras que el paso -44- tiene una configuración substancialmente en forma de V y se extiende en torno al paso -42- en un plano perpendicular al último. Los pasos -42 y 44- tienen ambos extremos abiertos opuestos, y todos estos extremos abiertos están situados en un plano común que contiene el eje común de los medios de entrada -26- y los medios de salida -28-. Estos extremos abiertos del par

197026 170



de pasos -42 y 44- están desplazados 90° con respecto entre sí en torno al eje del vástago -30-, de forma que sólo se necesita girar 90° el vástago -30- con el fin de colocar los medios de control -24- bien en la posición mostrada en la figura 2 o en la posición mostrada en la figura 3.

5.

El paso -42- tiene la forma de un orificio sencillo que se extiende recto a través del miembro de válvula esférico -40-, de manera que cuando los medios de control -24- están en la posición de la figura 3, el fluido circulará libremente a través del vaso con esperma viable, procurando condiciones normales.

10.

El paso -44- se coloca en la posición de la figura 2 cuando se desea cambiar la condición del fluido, de forma que el mismo tenga esperma viable dentro del mismo en una proporción tan pequeña que la probabilidad de concepción se reduce enormemente, mientras que permite al mismo tiempo que el fluido circule libremente a través del vaso, de forma que no hay un bloqueo del flujo. Para este propósito, el paso -44- contiene un material que reaccionará químicamente con el fluido para matar el esperma dentro del mismo. En el ejemplo ilustrado, este resultado se consigue recubriendo el paso -44- con un recubrimiento -46- de cobre. Es bien sabido que tal capa de cobre a cuyo contacto es expuesto el fluido dentro del vaso, reaccionará con este fluido para matar el esperma contenido en el mismo. Por ejemplo, es sabido que, en el caso de dispositivos intrauterinos (IUD), cuando tales dispositivos son hechos de cobre los mismos funcionan muy efectivamente como anticonceptivos.

15.

20.

25.



192026

5. Por tanto, los medios de control -24- están situados entre los medios de admisión -26- y los medios de salida -28- y conectados operativamente a los mismos para evitar en la posición de la figura 2 el flujo de fluido en una condición determinada a través de la cavidad del cuerpo formada por el vaso. En el ejemplo particular mostrado, el recubrimiento de cobre -46- funciona para reducir el número de espermas viable en el fluido aunque no existe un bloqueo del flujo del fluido.

10. Por otra parte, cuando se desea acabar con la acción espermicida en los individuos provistos con un dispositivo tal como se muestra en la figura 2, sólo es necesario girar el vástago -30- y la bola -40- unos 90° a la posición en la figura 3 de manera que ahora los medios de control -24- tendrán la posición de la figura 3 proporcionándose el flujo de fluido a través del conducto -42- sin afectar en modo alguno al fluido, de forma que éste contendrá otra vez una cantidad normal de esperma viable.

15. Si bien es posible, con el dispositivo descrito anteriormente en conexión con las figuras 1-3, conseguir los resultados deseados sin bloquear la circulación de fluido y sin interrumpirlo completamente a través del vaso, en el caso de ciertos individuos no habrá un sentimiento seguro de prevención absoluta de concepción a no ser que el flujo haya sido bloqueado completamente, y al mismo tiempo tales individuos 20. dudarán de prestarse a vasectomías ya que si cambiasen de idea su vaso no puede ser vuelto a su estado original funcionando con fiabilidad. A fin de solventar este último problema, se pueden utilizar los dispositivos de las figuras 4 y 5.

192026

17



Con referencia a la figura 4, se apreciará que el vaso ha sido dividido en las porciones -20a y 20b-. Por tanto se ha efectuado una vasectomía cortando completamente a través del vaso. En este caso la porción del vaso -20a- en la que el fluido circula normalmente hacia la derecha, según se ve en la figura 4, tal como se indica por la flecha -48-, está provista con medios de admisión tubulares alargados -50-, mientras que la porción de vaso -20b- que recibirá normalmente el fluido desde la porción de vaso -20a- está provista con medios de salida alargados -52-. Los medios de entrada -50- y los medios de salida -52- tienen, ambos, forma de tubos alargados y provistos en su interior con conductos que tienen extremos abiertos opuestos. Con el fin de montar los medios de entrada -50- y los medios de salida herméticos al fluido dentro de las porciones de vaso -20a y 20b-, se proporcionan un par de medios de montaje en forma de trozos de alambre de oro -54 y 56-. Después de que se ha realizado la vasectomía, los extremos libres de las porciones de vaso -20a y 20b- se cicatrizarán, y los mismos se cicatrizan directamente en las porciones de los alambres de oro fino -54 y 56-, de manera que conforme se desarrolla el nuevo tejido, el mismo es dirigido por los trozos de alambre de oro -54 y 56- a lo largo del exterior de los medios de admisión tubulares -50- y los medios de salida -52-, proporcionando por tanto un montaje hermético al fluido de los medios de entrada -50- y los medios de salida -52- en las porciones de vaso -20a y 20b-.

Los medios de control -58- de esta realización incluyen una válvula -60- que puede ser idéntica a la válvula

192026

17



5 -24-, excepto en que no tiene un conducto -44- o recubrimien-
to -46-. Estos están provistos únicamente con un sólo conduc-
to diametral -42-, de manera que el vástago de la válvula
-60- puede ser girado tanto para abrir como para cerrar la
válvula.

10. En adición, los medios de control -58- incluyen un
acoplamiento -62-, conectado a la válvula -60- para recibir
fluido que pasa a través de los medios de entrada -50- cuan-
do la válvula -60- está colocada en su posición abierta. El
extremo de los medios de salida -52- que están dirigidos ha-
cia la válvula -60- están provistos con un acoplamiento -64- que
puede estar formado integralmente con los medios de salida
-52-, y la válvula -60- junto con la estructura de acoplamien-
to -62 y 64- forman los medios de control -58- de la realiza-
15. ción de la figura -3-. Los acoplamientos -62 y 64- del ejem-
plo ilustrado toman la forma de componentes simplemente cóni-
cos, que pueden ser unidos por encuñamiento para establecer
de forma fiable una conexión segura entre la válvula -60-
y los medios de salida -52- y que se pueden separar fácilmen-
20. te, tal como se indica en la figura 4, para desacoplar los
medios de salida -52- de la válvula -60-.

25. Por tanto, con esta realización, después de que
se ha efectuado una vasectomía, el doctor introducirá los
medios de admisión -50- dentro de la porción de vaso -20a-
y los medios de salida -52- dentro de la porción del vaso
-20b-. Conforme el vaso se cicatriza, los tejidos se desarro-
llarán a lo largo de las porciones de alambre -54 y 56- para
proporcionar el montaje hermético a los fluidos de los medios

192026

17



de entrada -50- y los medios de salida -52- en las porciones de vaso -20a y 20b- respectivamente. La válvula -60- y el acoplamiento -62- están fijados permanentemente con los medios de entrada -50-, de manera que los mismos asumirán la posición mostrada en la figura 4 cuando los medios de entrada -50-, de manera que los mismos asumirán la posición mostrada en la figura 4 cuando los medios de entrada -50- se introducen dentro de la porción de vaso -20a-. Cuando hay que bloquear el paso de fluido que contiene esperma, se coloca la válvula -60- en una posición cerrada y se desacoplan entre sí los componentes de acoplamiento -62 y 64- de manera que se consigue evitar de forma muy segura el paso de fluido a la porción de vaso -20b-. Sin embargo, cuando se desea restablecer el flujo, los componentes de acoplamiento -62 y 64- pueden ser unidos y luego se puede colocar la válvula en una posición abierta, de manera que de esta forma se puede restablecer un paso de fluido sin obstrucción desde la porción de vaso -20a- a la porción de vaso -20b- de una forma altamente fiable.

De acuerdo con la realización de la invención que está ilustrada en la figura 5, las porciones de vaso -20a y 20b- que han sido separadas entre sí tienen también, respectivamente, medios de admisión -70- y medios de salida -72- situados en las mismas. Los medios de admisión -70- tienen unos medios de montaje en forma de alambre de oro -74- y los medios de salida -72- tiene medios de montaje en forma de alambre de oro -76-. Estas piezas de alambre de oro fino funcionan de la forma descrita anteriormente para favorecer el desa-

192026



5. rrollo de los tejidos en torno a los medios de admisión y de salida tubulares y alargados, para proporcionar un montaje de los mismos hermético al fluido dentro de las porciones de vaso. Los medios de admisión -70- y los medios de salida -72- tienen la forma de simples tubos alargados formados con conductos interiores que tiene extremos abiertos opuestos.

10. Los medios de control -78- de esta realización incluyen un par de miembros de acoplamiento -80 y 82-. Estos miembros de acoplamiento pueden estar formados integralmente con los medios de admisión -70- y los medios de salida -72-, respectivamente, teniendo el miembro de acoplamiento -80- una superficie cónica exterior, adaptada para ser recibida en el interior de la superficie cónica interior del acoplamiento -82-, formando dentro del mismo un acoplamiento cónico seguro cuando los componentes de acoplamiento -80- y 82- están unidos. El extremo libre del acoplamiento -80- está fileteado interiormente para recibir un obturador -84- que puede ser enroscado fácilmente dentro del acoplamiento para cerrar el último.

20. Cuando se desea bloquear el paso de fluido para evitar el flujo del mismo en una condición en la que tenga esperma viable, desde la porción de vaso -20a- a la porción de vaso -20b-, los medios de control -78- se colocan en la posición mostrada en la figura 5, donde los elementos de acoplamiento -80 y 82- están separados entre sí y el obturador -84- es llevado por el acoplamiento -80- para cerrar el último y evitar por tanto que el fluido salga de los medios de



192026

admisión -70-.

5. Cuando se desea restablecer la condición original del vaso, sólo es necesario retirar entonces el obturador -84- y unir los elementos -80 y 82-, de manera que se formará entonces un conducto continuo a través de los medios de admisión -70- y los medios de salida -72-, y de esta forma es posible establecer con fiabilidad la condición de apertura inicial del vaso.

10. Es evidente, por tanto, de la descripción anterior, que con la estructura de la invención resulta posible seleccionar de entre diferentes realizaciones con el fin de satisfacer a individuos diversos. Para aquellos individuos que no desean bloquear el flujo de fluido sino que desean aún practicar la anticoncepción con la posibilidad de restablecer la concepción cuando se desee, se puede emplear la 15. realización de las figuras 1-3. Para aquellos individuos que consideran que la concepción se puede evitar con seguridad sólo cuando se bloquea el paso del fluido, se pueden emplear las realizaciones de las figuras 4 y 5, y en este 20. caso también es posible, si se desea, restablecer la condición de funcionamiento original del vaso de una forma altamente fiable.



N O T A

Se reivindica como objeto del presente modelo de utilidad:

1. Dispositivo para regular el paso de fluido en el cuerpo de un ser viviente, caracterizado por el hecho de comprender medios de admisión y medios de salida para recibir y descargar respectivamente el fluido, un par de medios de montaje que coactúan con dichos medios de admisión y de salida para montar respectivamente dichos medios de admisión y de salida de forma hermética al fluido en una cavidad corpórea con dichos medios de admisión situados en el recorrido de paso de fluido, de forma que éste fluido debe circular primeramente dentro de los medios de entrada antes de alcanzar los de salida, y medios de control colocados y conectados de forma operativa entre dichos medios de entrada y de salida, bien para establecer la circulación de fluido en una condición dada a través de dichos medios de admisión y de entrada, en una posición de dichos medios de control, o para evitar el paso de tal fluido en una mentada condición determinada a través de los citados medios de admisión y salida en otra posición de dichos medios de control.

2. Dispositivo para regular el paso de fluido en el cuerpo de un ser viviente, según la reivindicación 1, caracterizado por el hecho de que el par de medios de montaje incluyen respectivamente piezas de alambre de oro fino enrolladas en torno a los medios de admisión y salida para

192026

17 M



favorecer el desarrollo de los tejidos en el exterior de dichos medios de admisión y salida, para conseguir el montaje hermético al fluido de los mismos en la cavidad corpórea.

5. 3. Dispositivo para regular el paso de fluido en el cuerpo de un ser viviente, según la reivindicación 1, caracterizado por el hecho de que los medios de control proporcionan el paso de fluido a través de los medios de admisión y salida en las dos posiciones citadas de tales medios de control, y estos últimos coactúan con el fluido, cuando tales medios de control están en dicha otra posición de los mismos, para cambiar la condición del fluido desde dicha condición determinada de los mismos.

10. 4. Dispositivo para regular el paso de fluido en el cuerpo de un ser viviente, según la reivindicación 3, caracterizado por el hecho de que los medios de control coactúan con el fluido cuando los mismos están en dicha otra posición, para reaccionar químicamente con dicho fluido y cambiar la condición del mismo desde dicha condición determinada.

15. 5. Dispositivo para regular el paso de fluido en el cuerpo de un ser viviente, según la reivindicación 4, caracterizado por el hecho de que la cavidad corpórea es un vaso humano, y los medios de control cuando están en dicha otra posición coactúan con el fluido para matar el esperma en el mismo.

20. 6. Dispositivo para regular el paso de fluido en el cuerpo de un ser viviente, según la reivindicación 5, ca-

192026 17



racterizado por el hecho de que los medios de control son una válvula situada entre los medios de admisión y de salida, proporcionando dicha válvula, en una de tales posiciones, una comunicación directa entre tales medios de admisión y de salida, a través de un primer conducto de válvula, sin cambiar la condición del fluido, y dirigiendo dicha válvula, en la otra posición citada de los medios de control, el fluido recibido desde dichos medios de admisión, antes de que el mismo llegue a los medios de salida, a través de un segundo conducto de válvula que contiene un material para tratar el fluido:

5. 7. Dispositivo para regular el paso de fluido en el cuerpo de un ser viviente, según la reivindicación 6, caracterizado por el hecho de que una capa de cobre recubre el segundo conducto de válvula para reaccionar con el fluido y matar el esperma dentro del mismo.

10. 8. Dispositivo para regular el paso de fluido en el cuerpo de un ser viviente, según la reivindicación 1, caracterizado por el hecho de que los medios de admisión y salida están montados en el par de medios de montaje en porciones respectivas de la cavidad corpórea que están separadas entre sí, incluyendo tales medios de admisión una entrada tubular y los medios de salida un acoplamiento tubular, incluyendo los medios de control una válvula conectada con los medios de admisión para abrir estos últimos cuando dichos medios de control están en dicha primera posición y para cerrar los citados medios de admisión cuando los medios de control están en dicha otra posición de la misma,

192026



- comprendiendo por otra parte los medios de control un acoplamiento conectado con la válvula, para acoplar la misma a los medios de salida cuando tales medios de control están en dicha primera posición de los mismos y para desacoplar la válvula de los medios de salida cuando los medios de control están en la otra posición de los mismos.
- 5.
9. Dispositivo para regular el paso de fluido en el cuerpo de un ser viviente, según la reivindicación 1, caracterizado por el hecho de que los medios de admisión y de salida tienen respectivamente la forma de un par de miembros tubulares montados respectivamente mediante dicho par de medios de montaje en partes de la cavidad del cuerpo que están separadas entre sí, incluyendo los medios de control acoplamientos portados respectivamente por tales medios de admisión y de salida para interconectar éstos o para desconectar dichos medios de admisión y de salida entre sí, incluyendo además los medios de control un obturador portado por el acoplamiento conectado a dichos medios de admisión para cerrar los últimos medios cuando dichos acoplamientos están separados y para colocar tales medios de control en dicha otra posición de los mismos, siendo retirado dicho obturador y unidos tales acoplamientos para interconectar tales medios de admisión y medios de salida cuando los medios de control están en dicha posición de los mismos.
- 10.
- 15.
- 20.
- 25.
10. Dispositivo para regular el paso de fluido en el cuerpo de un ser viviente.

Todo ello según queda descrito y reivindicado en la presente memoria descriptiva, que consta de dieciocho ho-

192026

17 MAY 1973



jas foliadas escritas a máquina por una sola cara.

Barcelona, 17 de mayo de 1973

INVESTOR IN VENTURES, INC.

p.a.

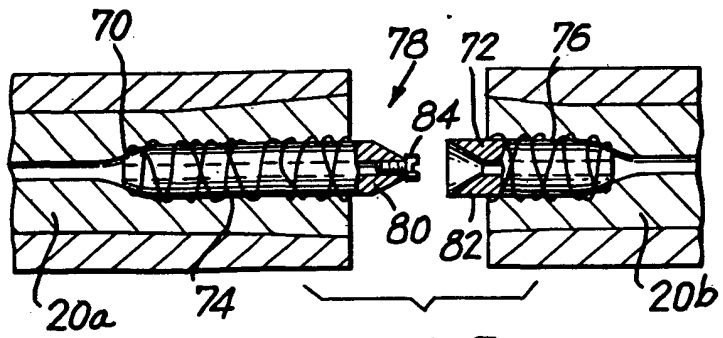
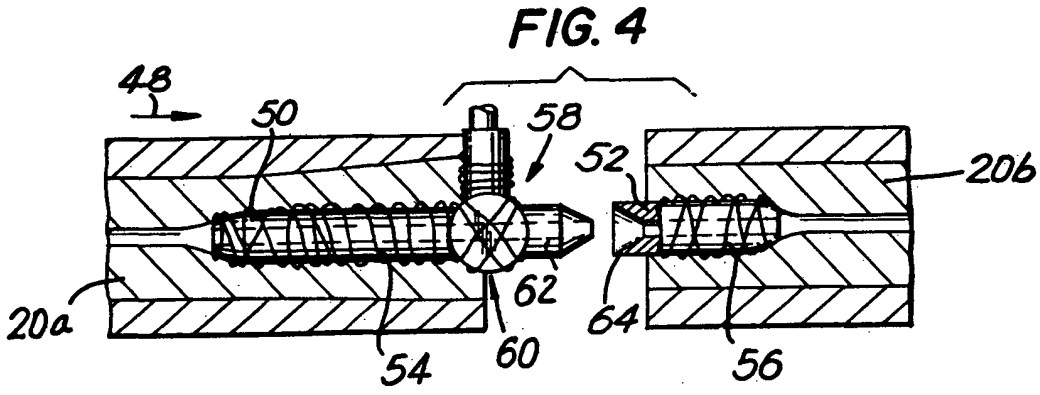
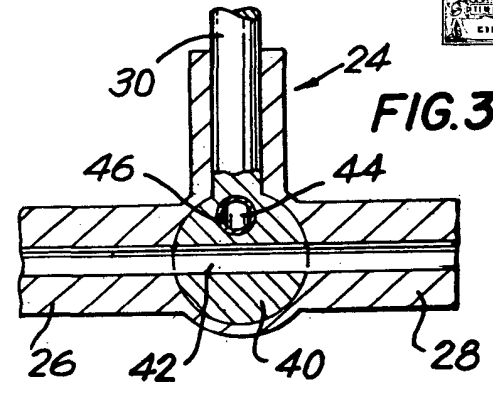
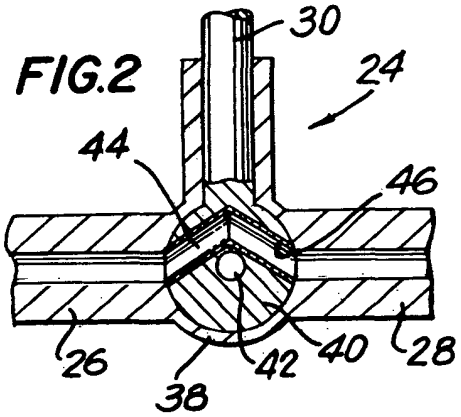
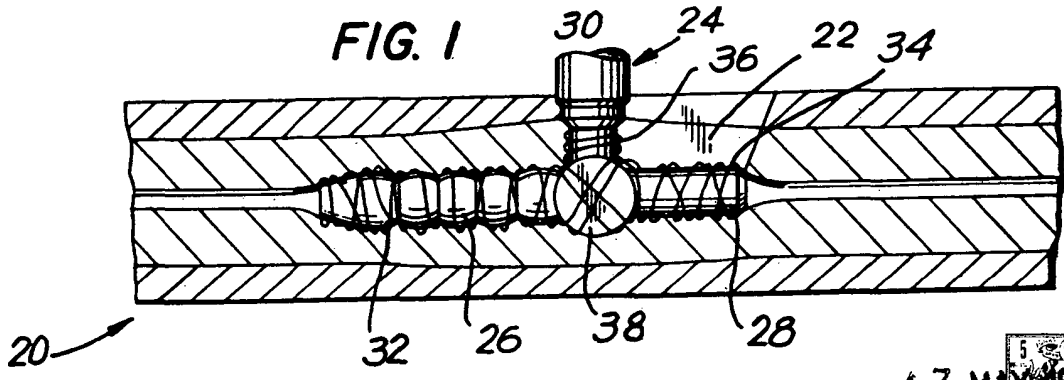


FIG. 5

Barcelona, 17 de mayo de 1973
p.a.

23.569/1