

192019



Int. Cl.ª B42 F

10 CTS

Número 192.019

MEMORIA DESCRIPTIVA

correspondiente a la solicitud de concesión de un...

MODELO DE UTILIDAD

SOLICITANTE: D. FLORENTINO COCA HERNANDEZ

RESIDENCIA: Generalísimo, 12 - PONFERRADA (Leon)

ENUNCIADO: "ARCHIVO DOMESTICO"

Prioridad: Patente n.º del

RM.



1 El Estatuto vigente sobre Propiedad Industrial, de
26 de Julio de 1929, en su texto refundido publicado el 30
de Abril de 1930, establece los caracteres de patentabili-
5 dad de las invenciones de tipo industrial que tienen por
objeto obtener ventajas sobre lo ya conocido, admitiendo
por consiguiente como patentables, las nuevas máquinas, a-
paratos, instrumentos, procesos de fabricación, etc. La am-
plitud de conceptos previstos como patentables, ha llevado
al legislador a aclarar (Artº. 46) que la enumeración con-
10 tenida en dicho cuerpo legal es puramente enunciativa y no
limitativa, haciéndola extensiva incluso a los descubrimien-
tos de tipo científico (Artº. 47).

15 El Decreto de 26 de Diciembre de 1947, recogiendo
la Orden de 18 de Noviembre de 1935, confirma el criterio
legal de que también serán patentables los instrumentos, ob-
jetos, o partes de los mismos, que aporten a la función a
que son destinados, un beneficio o efecto nuevo, y en defi-
nitiva que constituyan una mejora sustancial sobre lo ante-
riormente conocido.

20 Pues bien, a tenor de lo expuesto, y en base al ar-
ticulado que recoge los conceptos expresados, debe conside-
rarse, que la invención a que se refiere la presente memo-
ria, constituye una novedad industrial, con características
y ventajas que la hacen merecedora del privilegio de explo-
tación exclusiva que por ella se solicita, premiando así
25 los méritos de quien aporta a la industria del país una me-
jora efectiva y precisamente comprendida entre las enuncia-
das por la Ley como patentables. (Arts. 46 y 47 en relación
con el 171, en su nueva redacción afectada por la Orden de
30 18 de Noviembre de 1.935).

192019

10/10/20

1

La presente invención, según se expresa en el enunciado de esta Memoria descriptiva, consiste en un archivador doméstico, y más concretamente en un archivador para el uso del ama de casa, en el que se pueden introducir las facturas y recibos de uso más corriente, y con la particularidad de que en una de las caras exteriores presenta unas guías para la fijación de una cartulina en la que se pueden anotar todas las incidencias relativas a las facturas o recibos introducidas en el interior del archivo.

5

10

En líneas generales, la presente invención consiste en un cuerpo prismático desprovisto de una de sus caras laterales y descansando sobre otra de ellas, que presenta en la cara lateral mayor unas guías para la fijación de una cartulina a base de cuadrículas.

15

Con el fin de que se comprenda mejor cual es el alcance de la invención, se acompaña con la presente Memoria descriptiva un juego de dibujos en donde se ha representado lo siguiente:

20

La figura 1ª muestra una vista en alzado frontal del archivo doméstico.

25

La figura 2ª muestra una vista en planta superior del citado archivo doméstico.

30

La figura 3ª muestra una vista en alzado lateral del citado archivo doméstico.

35

La figura 4ª corresponde a una vista en perspectiva del archivo doméstico con la cartulina frontal incorporada.

30

Por último la figura 5ª corresponde a una vista en planta de una de las cartulinas que se podrían utilizar en este tipo de archivo doméstico.

192019



1

A tenor de los planos comentados, el archivo doméstico esta constituido por un cuerpo prismático de bases (1) exagonales irregulares.

5

El cuerpo prismático descansa sobre su cara lateral (2) y esta desprovista de la opuesta.

La cara (3) posterior a la abertura, es abatible y la cara (4) anterior a la citada abertura, que es la mayor y la frontal, presenta unas guías (5) laterales e inferior.

10

En estas guías (5) es susceptible de incorporarse una cartulina (6) a base de cuadrículas (7) apropiadas para llevar la contabilidad doméstica y constituyendo el receptáculo un archivo para las facturas o recibos correspondientes.

15

Las citadas facturas o recibos son introducidas en el receptáculo por la abertura del mismo, mientras que la extracción de las mismas se consigue mediante la apertura de la tapa abatible (3).

20

La cartulina (6) presenta las cuadrículas (7) para las anotaciones diversas. La citada cartulina (6) presenta superiormente una línea de cuadrículas (8), que corresponden a los conceptos más usuales del ama de casa, como lo son la luz, el teléfono, y otros similares usuales durante cada mes. Las cuadrículas (9) correspondientes a la zona izquierda de la cartulina (6), son doce y corresponden en cada una a los meses del año.

25

30

La citada cartulina (6) se introduce y queda fijada sobre la cara frontal (4) mediante su deslizamiento por las guías laterales (5) encajando en la guía inferior que une a las mismas.



192019

10

1

No se considera necesario hacer más extensa esta descripción para que cualquier persona perita en la materia comprenda perfectamente la idea que se desea patentar, así como las ventajas que de su realización industrial han de derivarse.

5

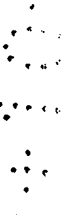
Por todo ello, y para evitar posibles imitaciones, se presenta esta solicitud, pidiendo la explotación exclusiva de la idea descrita, de acuerdo con las consideraciones y puntos que se desean reivindicar que se concretan en las páginas siguientes:

10

15



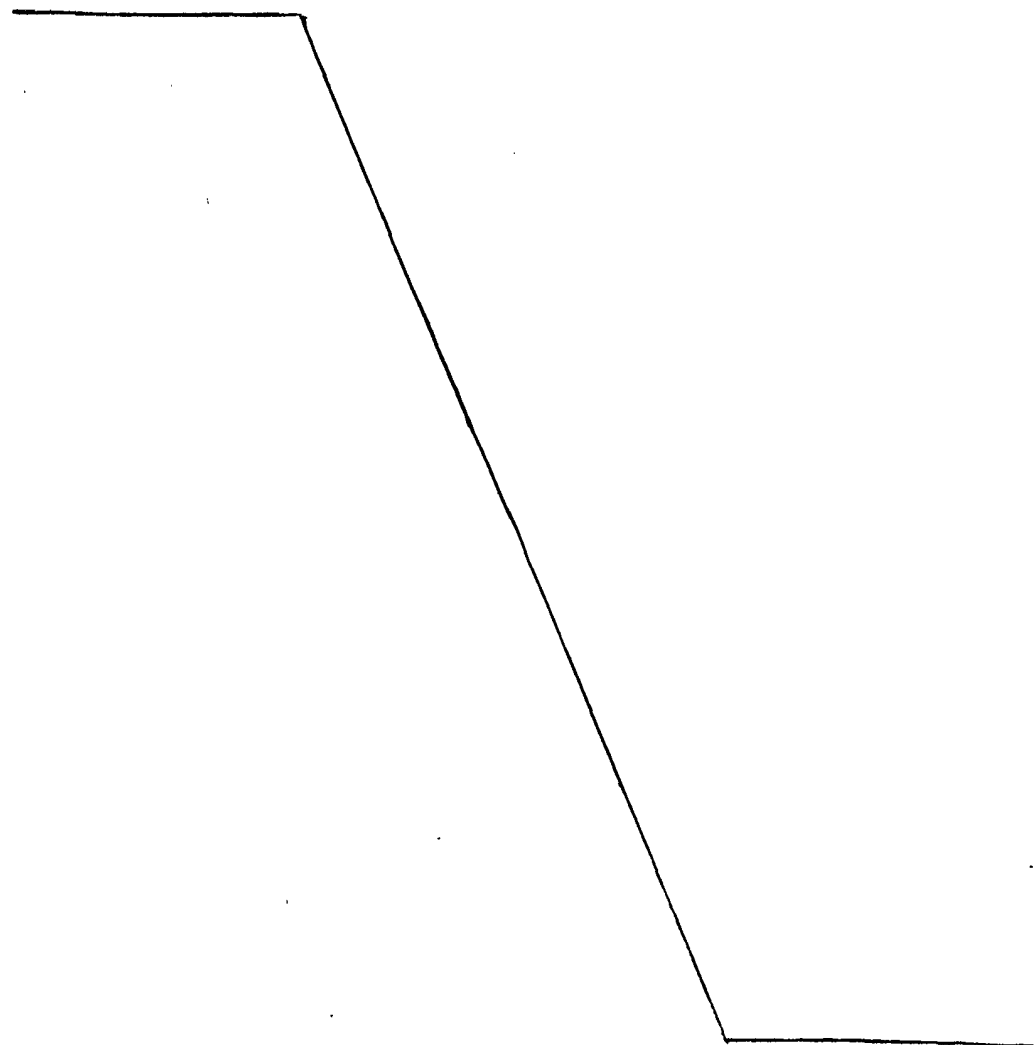
20



25



30





10 OCT. 1978

1 Hecha la descripción a que se refiere la memoria
que antecede, es preciso insistir en que los detalles de
realización de la idea expuesta, pueden variar, es decir,
que pueden sufrir pequeñas alteraciones, basadas siempre
5 en los principios fundamentales de la idea, que son en esen-
cia los que quedan reflejados en los párrafos de la descrip-
ción hecha. En efecto, el Artículo 48 del Estatuto vigente
sobre Propiedad Industrial, establece como no patentables,
en su apartado tercero, "los cambios de forma, dimensiones,
10 proporciones y materias de un objeto ya patentado" fijando
así el criterio del legislador en el sentido de que paten-
tada una idea que pueda dar lugar a una realidad práctica
e industrializable, nadie podrá apoyarse en ella para, a
pretexto de haber introducido ligeras modificaciones, pre-
sentarla como nueva y propia.

15 Este principio, en cuanto al alcance de la protec-
ción del objeto patentado se refiere, se halla confirmado
por numerosas Sentencias del Tribunal Supremo, y entre -
ellas, como más terminantes, en las de fechas 16 de octubre
de 1954, 23 de enero de 1959, 20 de marzo de 1964 y otras.

20 Establecido el concepto expresado, en cuanto a la
amplitud que debe darse a la protección solicitada, se re-
dacta a continuación la Nota de Reivindicaciones, de acuer-
do con lo que se establece en el último párrafo del apar-
tado tercero del Artículo 100 de la Ley, sintetizando así
25 las novedades que se desean reivindicar:

NOTA DE REIVINDICACIONES

30 En resumen, el privilegio de explotación exclusi-
va que se solicita, recaerá sobre las reivindicaciones si-
guientes:



10 OCT. 1973

1

1.- ARCHIVO DOMESTICO, que estando constituido por un cuerpo prismático de bases hexagonales irregulares, que descansa sobre una de sus caras laterales y esta desprovista de la opuesta, esencialmente porque la cara -
5 contigua posterior a la abertura es abatible y la cara contigua anterior a la abertura, que es la mayor y la frontal presenta unas guías laterales e inferior, por donde es susceptible de incorporarse una cartulina a base de cuadrículas apropiadas para llevar la contabilidad doméstica y constituyendo el receptáculo un archivo para las facturas o -
10 recibos correspondientes.

5

10

2.- Se reivindica por último como objeto sobre el que ha de recaer el Modelo de Utilidad que se solicita: "ARCHIVO DOMESTICO".

15

Todo conforme queda descrito y reivindicado en la presente Memoria descriptiva que consta de siete páginas mecanografiadas y dibujos que se acompañan.



20



25



Madrid, 30 de mayo 1973

BERNARDO UNGRIA

P.P.

30

192010

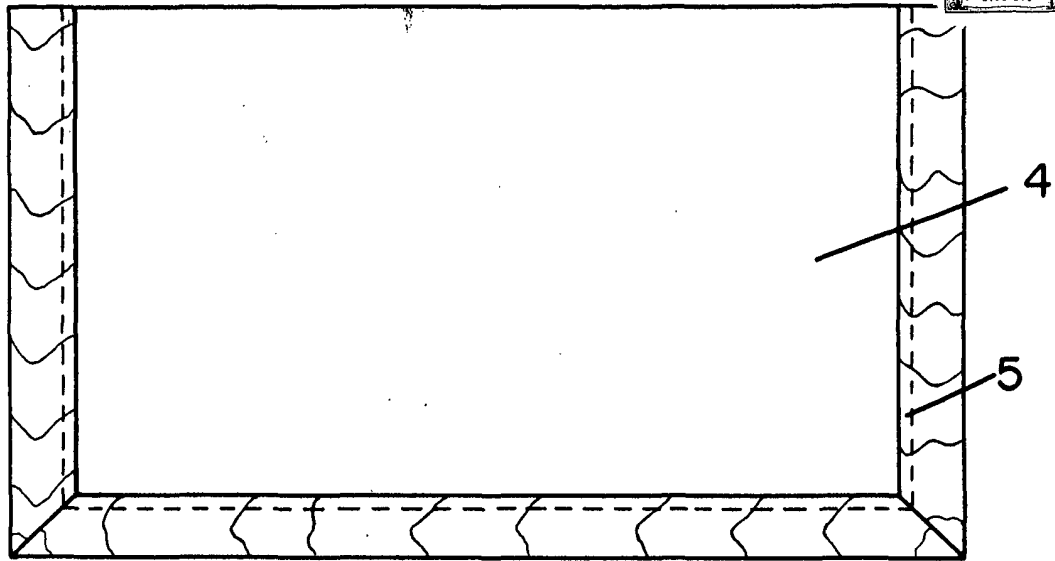
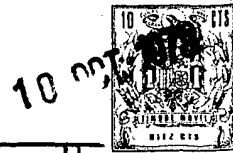


FIG - 1

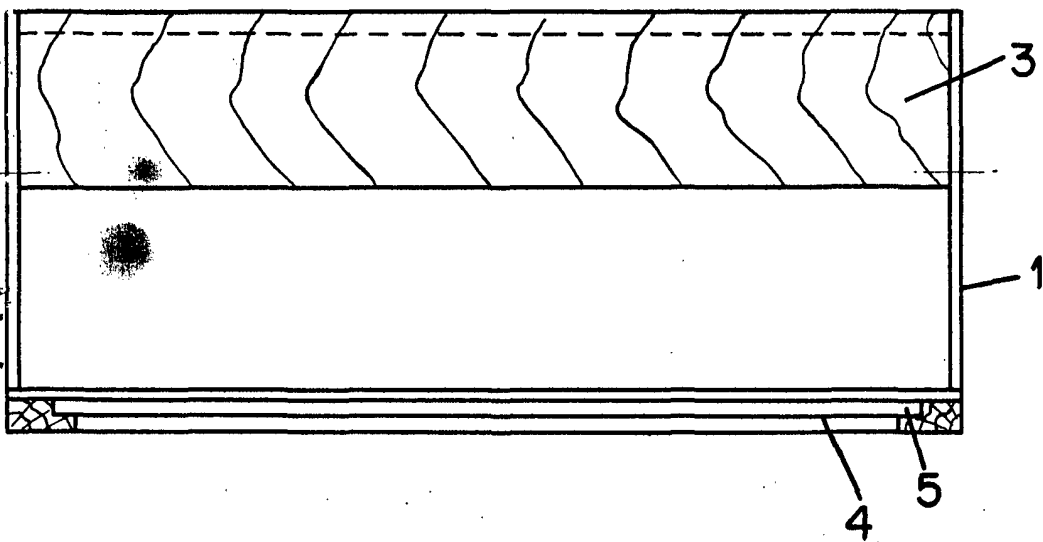


FIG - 2

ESCALA VARIABLE
Madrid, 30 de Mayo de 1973
BERNARDO UNGRIA
p. p.

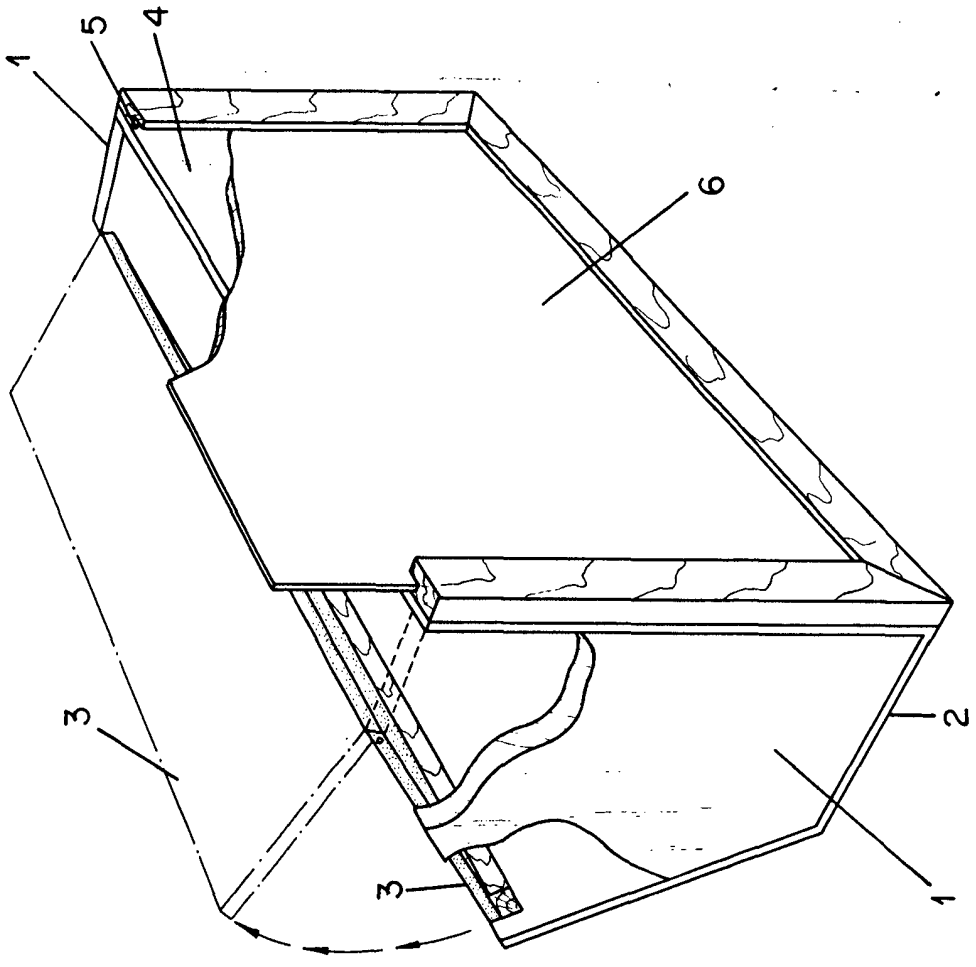


FIG-4

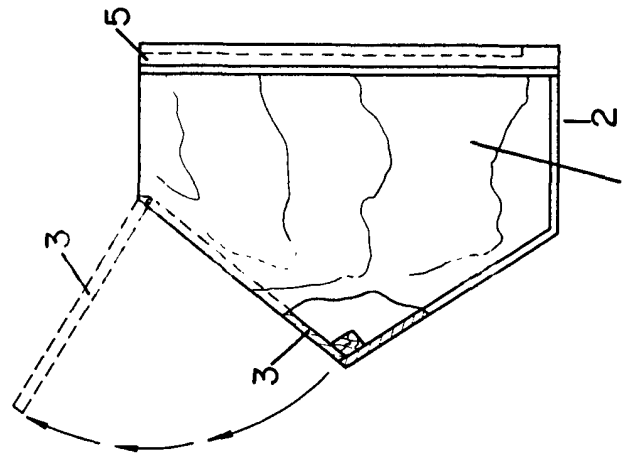


FIG-3

ESCALA VARIABLE
30 de Mayo
Madrid, 30 de Mayo
de 1973
FERNANDO LINGRIA
P. D.
[Signature]

FIG 2019

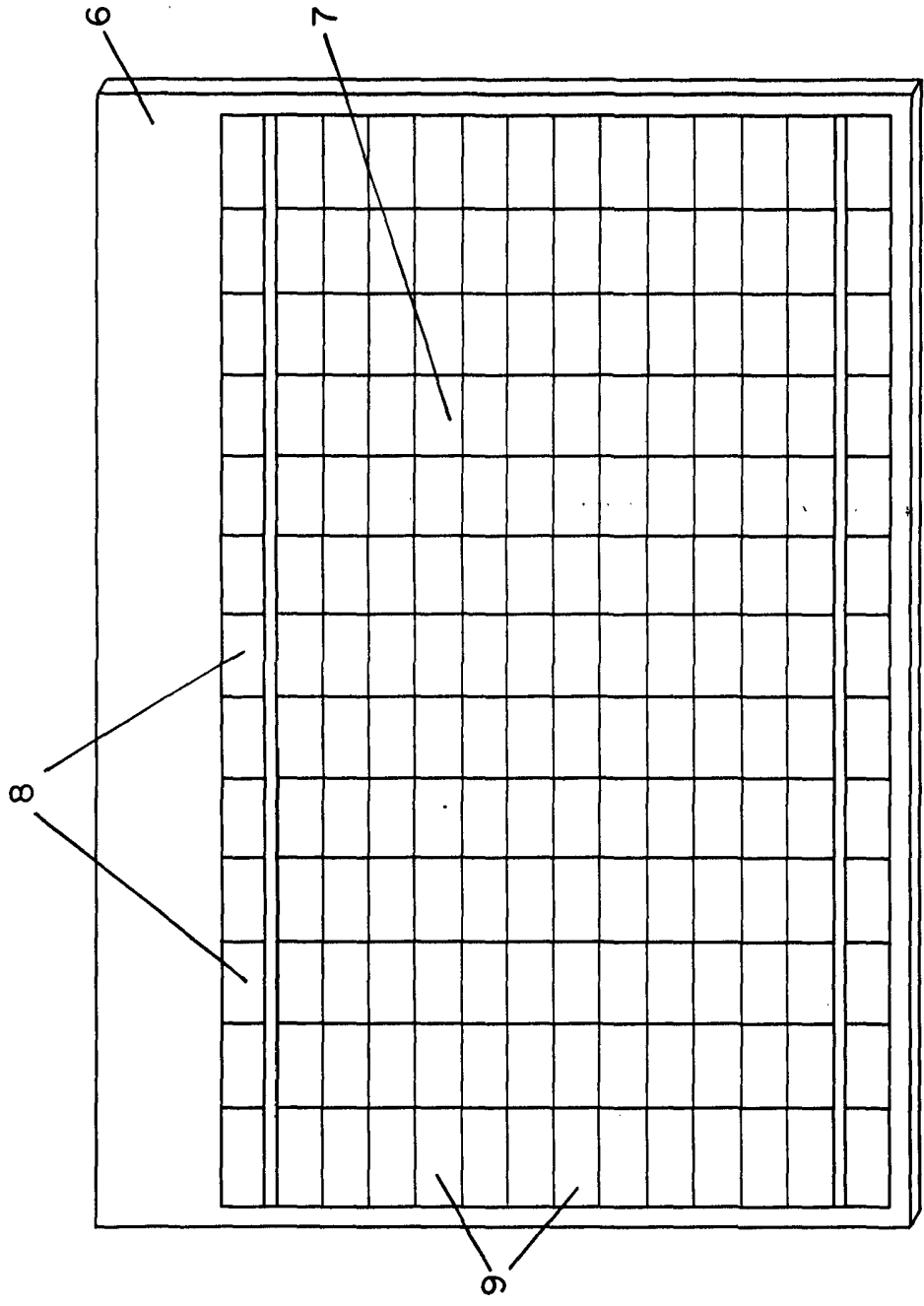


FIG - 5

ESCALA VARIABLE
 Madrid, 30 de Mayo de 1973
 BERNARDO UNGRIA
 P. P.